



КАТАЛОГ ОБРАЗОВАТЕЛЬНЫХ ИНИЦИАТИВ И ПРОГРАММ РОССИЙСКИХ ИТ-КОМПАНИЙ ДЛЯ ВУЗОВ

Май 2024



Национальный
исследовательский
Томский
государственный
университет



Университетский
консорциум
исследователей
больших данных

«Каталог образовательных инициатив и программ – это уникальный проект, разработанный Ассоциацией «Отечественный софт» совместно с Томским государственным университетом и Университетским Консорциумом исследователей больших данных. Его цель заключается в том, чтобы помочь российскому образовательному сообществу ориентироваться в мире отечественных ИТ-продуктов и содействовать ускорению перехода школ и вузов на импортонезависимые программные решения.

Идея создания Каталога возникла в Ассоциации в 2017 году. Все это время на площадке Комитета по информатизации образования АРПП шла кропотливая работа: российские разработчики накапливали практику взаимодействия с образовательными учреждениями, делились опытом, аккумулировали информацию о программах подготовки и обучения кадров работе с российским ПО. Как результат – сегодня в Каталоге образовательных инициатив и программ содержится более 40 предложений от российских ИТ-компаний, включая льготные условия на лицензии ПО, программы сотрудничества, а также информация по учебно-методическим материалам, программам повышения квалификации и переподготовки. Все эти предложения успешно реализуются в школах, колледжах, вузах при непосредственном участии отечественных разработчиков программных продуктов.

Мы уверены, что данный Каталог принесет большую практическую пользу всем участникам образовательного сообщества и будет способствовать распространению и внедрению программ, обеспечивающих построение цифровой образовательной среды на российском ПО».

Исполнительный директор
АРПП «Отечественный софт»



Лашин Р.Л



WWW.ARPPSOFT.RU



WWW.TSU.RU



WWW.OPENDATA.UNIVERSITY

Ассоциация разработчиков программных продуктов «Отечественный софт» — крупнейшее в России объединение отечественных производителей тиражируемого ПО

Ассоциация создана в 2009 году российскими разработчиками, сегодня в ее состав входит более 280 отечественных ИТ-компаний с общим оборотом 250 млрд. рублей и суммарной численностью сотрудников порядка 60 тыс. человек. Председатель Правления АРПП «Отечественный софт» — Наталья Касперская, президент ГК InfoWatch, соучредитель «Лаборатории Касперского».

Приоритетные направления в работе Ассоциации — импортозамещение, цифровая трансформация и искусственный интеллект, поддержка экспорта отечественного ПО, помощь компаниям в привлечении финансирования, информационная безопасность, телекоммуникации, а также продвижение российского ПО в образовании, медицине, промышленности.

За 15 лет своего существования Ассоциация стала центром компетенции в области создания нормативной правовой базы в сфере импортозамещения и площадкой независимого и прямого диалога с государством.



Благодаря инициативам АРПП:

- впервые в истории России ИТ включены в Конституцию РФ как стратегически важная для государства сфера
- обосновано создание Реестра российского ПО
- введена «нулевая» ставка НДС и пониженные социальные отчисления для российских разработчиков ПО
- сформировано более 40 стеков российских решений для госсектора и госкомпаний, и многое другое.



С 2018 года на площадке АРПП работает комитет по информатизации образования. Деятельность комитета направлена на распространение и внедрение на всех уровнях образования технологий и программ, обеспечивающих построение цифровой образовательной среды на российском ПО. В состав комитета входят представители более 30 компаний-разработчиков ПО. Возглавляет комитет Анастасия Горелова, руководитель программы обучения «Хаб Знаний МойОфис».

В 2023 году Ассоциация «Отечественный софт» заключила партнерские соглашения с Минобрнауки России и Академией Минпросвещения. Целью сотрудничества отраслевой ассоциации и ведомств является популяризация российского ПО в вузах и научных организациях, а также продвижение образовательных программ и инициатив разработчиков ПО среди преподавателей и студентов.

АССОЦИАЦИЯ «УНИВЕРСИТЕТСКИЙ КОНСОРЦИУМ ИССЛЕДОВАТЕЛЕЙ БОЛЬШИХ ДАННЫХ»

– международное объединение образовательных и научных организаций, реализующих с 2017 года исследования в области искусственного интеллекта и прикладного анализа больших данных, а также ведущие разработку продуктов и инструментария на основе данных. На данный момент Консорциум объединяет исследователей из 70 университетов и научных организаций четырех стран - Казахстана, России, Армении и Узбекистана. Деятельность Консорциума направлена на экспертную помощь и поддержку университетов в решении стратегических задач.

ИНФРАСТРУКТУРА КОНСОРЦИУМА

Инструменты сбора и анализа данных:

- центр коллективного пользования платформой PolyAnalyst
- вычислительные ресурсы Супер-компьютера Cyberia

Экосистема данных:

- человеческий капитал в ведущих вузах 4 стран
- накопленные массивы данных
- сеть индустриальных партнеров

Доступ к Big Data:

- социальные сети
- СМИ
- блоги и форумы
- агрегаторы вакансий (HeadHunter, Работа в России и др.),
- базы научных публикаций (OpenAlex, Scopus, WoS)



ПРОЕКТЫ КОНСОРЦИУМА | КЕЙС С АКАДЕМИЧЕСКИМ И ИНДУСТРИАЛЬНЫМ ПАРТНЕРОМ



Системный администратор Linux

Обучение на базе ТУСУРа при поддержке Академии «Дата-Дайвинг» и «Группы Астра»

Объем программы 256 часов

Онлайн-формат обучения

Продолжительность курса 3 месяца

Диплом о профессиональной переподготовке установленного образца

Эта программа – основа подготовки будущего администратора системы Linux. В качестве базовой системы на курсе используется Astra Linux – одна из самых распространённых отечественных операционных систем.

ПО ВОПРОСАМ ВСТУПЛЕНИЯ И СОТРУДНИЧЕСТВА | Римма Ботенёва  rnb@opendata.university



грав/тация

МЕЖДУНАРОДНАЯ УНИВЕРСИТЕТСКАЯ ПРЕМИЯ В ОБЛАСТИ
ИСКУССТВЕННОГО ИНТЕЛЛЕКТА И БОЛЬШИХ ДАННЫХ

ЕЖЕГОДНЫЕ МЕРОПРИЯТИЯ КОНСОРЦИУМА



Премия учреждена в целях популяризации наиболее значимых достижений в области работы с технологиями ИИ высшими учебными заведениями и технологическими компаниями, внедряющими в вузах прорывные технологии на основе ИИ.

Это отраслевая награда для высших учебных заведений и технологических компаний, показавших успехи в проведении исследований, внедрении и применении технологий ИИ.



ЕЖЕГОДНЫЙ КОНГРЕСС УНИВЕРСИТЕТСКОГО КОНСОРЦИУМА ИССЛЕДОВАТЕЛЕЙ БОЛЬШИХ ДАННЫХ

Проходит в день вручения Премии перед торжественной церемонией награждения.

Участники представляют собственные исследовательские и прикладные проекты в области анализа данных и ИИ.



На площадке Премии встречаются представители федеральных органов исполнительной власти, ректоры, ИТ-команды ведущих государственных университетов, ученые, исследователи и эксперты, формирующие современные подходы к применению технологий искусственного интеллекта, изучению больших данных.



Школа прикладного анализа данных

Интенсив по работе с данными без использования программирования для сотрудников вузов, компаний и исследователей



**Получите
квалифицированную
команду** для создания
специализированного
Центра прикладного
анализа данных
в вашей организации

> 1 500 человек

успешно
закончили Школы

> 160 команд

разработали
свои проекты

> 50 проектов

реализовано
по итогам Школ

> 20 грантов

выиграно
выпускниками Школ

Участники Школы получают:



Свой первый проект
с применением
технологий BigData



Практические навыки
работы с Low-code
инструментами анализа
больших данных



Удостоверения
о повышении квалификации
установленного образца



Экспертное
сопровождение



Решение приоритетных
задач организации
на основе анализа данных



Выполнение показателей
федеральных проектов
(например, «Приоритет 2030»)



Новые образовательные
программы на основе
анализа больших данных



Доступ к наработкам и
лучшим практикам
Консорциума исследова-
телей больших данных



ЕЖЕГОДНЫЕ МЕРОПРИЯТИЯ КОНСОРЦИУМА

ФОРУМ «Открытые данные»

Ключевое всероссийское ежегодное мероприятие Консорциума. Проводится с 2019 и посвящено вопросам поиска и сбора открытых данных, а также внедрения инструментов и технологий на их основе в разных отраслях: общество, экономика, управление, образование, наука. Форум ориентирован на развитие взаимодействия университетского сообщества, органов государственной власти и ведущих ИТ компаний в области сбора и анализа данных для реализации совместных социально значимых проектов. В центре внимания — только практический контент, посвященный актуальным темам отрасли.



Участники

- Руководство ведущих университетов страны: ректоры, проректоры по цифровизации, образованию и развитию, а также проектные и ИТ-команды университетов
- Представители федеральных и региональных органов исполнительной власти
- Представители профильных Министерств
- Ведущие эксперты в области работы с большими данными
- Представители ИТ-бизнеса страны
- Компании-партнёры Консорциума

Проектно-аналитические сессии для вузов Северного Кавказа и Дальнего Востока



Организуются ежегодно с 2022 г. для решения приоритетных исследовательских и прикладных задач развития региона, подготовки кадров и развития инфраструктуры данных в университете, освещение наработок университета перед научным сообществом, представителями федеральных и региональных органов исполнительной власти и бизнеса региона. К участию приглашаются все университеты региона, участники и партнеры Консорциума.

Участники

- Представители региональных органов исполнительной власти
- Руководство университетов региона: проректоры по цифровизации и образованию, руководители подразделений и факультетов, а также проектные команды университетов региона и вузов Консорциума
- Региональные представительства компаний
- Компании-партнёры Консорциума

ADEM	13	НАНОСОФТ РАЗРАБОТКА	50
ADEM CAD/CAM/CAPP, ADEM PLM: PDM/NTR/i-Ris		папоCAD 21 Модуль: СПДС / :Механика / :3D / :Топоплан / :Растр / Организация / Геонис / BIM Электро / BIM Конструкции / BIM СКС / BIM ВК / BIM ОПС / BIM Отопление / Стройплощадка / Металлоконструкции	
АСОНИКА	16	НАФТА КОЛЛЕДЖ	53
Автоматизированная система обеспечения надёжности и качества аппаратуры		Симулятор-тренажер по управлению разработкой нефтегазовых месторождений PetroCup	
АСКОН	17	ПОЛИКОД	65
КОМПАС-3D, ЛОЦМАН:PLM, ВЕРТИКАЛЬ, ПОЛИНОМ:MDM, Renga, Pilot-ICE Enterprise, Pilot-BIM, C3D Modeler, C3D Vision.		PolyGon, PolyPlan, PolyPVT, PolyFlood, PolyPrime, PolyPipe, PolyLift	
АССОЛЬ	19	PIX ROBOTICS	69
Параметрика, Автораскладка, Фотодигитайзер, Конструирование и градация, 3D Развертки, Дизайн.		PIX RPA, PIX BI, PIX PM	
АПМ	23	ПЛМ УРАЛ	71
APM WinMachine, APM Civil Engineering, APM FEM		SIMMAX-WELDING, SIMMAX-THERMAL	
АСТРА ГК	24	RENGA SOFTWARE	72
DCImanager		Renga Professional	
БФТ	26	САФИБ	73
АЦК-Планирование, АЦК-Финансы, АЦК-Госзаказ		ДИКОД	
Е-PUBLISH	28	СПРУТ ТЕХНОЛОГИЯ	74
MagicSite, NetFolio		СПРУТКАМ, СПРУТ-ТП, СПРУТ-ОКП	
ИНГИПРО	26	CSOFT DEVELOPMENT	75
Среда общих данных ИНГИПРО		Model Studio CS, PlanTracer, CadLib, ElectricS Pro, ReClouds, TechnologiCS, TDMS, SpotLight, СКМ ЛП ПолигонСофт	
ИТГЛОБАЛКОМ ЛАБС	34	КВАНТОРФОРМ	78
Stack Платформа виртуализации		Qform	
КРЕДО-ДИАЛОГ	35	ТЕСИС	79
ДАТ / ДОРОГИ / ТОПОГРАФ / ОБЪЕМЫ / ГЕНПЛАН / ТОПОПЛАН / ГЕОЛОГИЯ / ЛИНЕЙНЫЕ ИЗЫСКАНИЯ / СЪЕЗДЫ / ТРАНСФОРМ / ТРАНСКОР / ГНСС		FlowVision, KompasFlow.	
КРИБРУМ	37	VISIOLOGY	81
Крибрум.Объекты, Крибрум.Зеркало,Крибрум.ПРО		АНАЛИТИЧЕСКАЯ ПЛАТФОРМА VISIOLOGY	
КИБЕРПРОТЕКТ	39	VARWIN	82
Киберпротект Бэкап, Киберпротект Инфраструктура		Varwin Education	
ОРИОН	41	ЗВ-СЕРВИС	83
zVirt		Среда динамического моделирования SimInTech	
ЭРЕМЕКС	42	ЦФТ	84
Si3000 vIMS / CS / cCS		ЦФТ-Банк, ЦФТ-Ритейл банк, ШИФТ: Лаб	
GS LABS	45	ЭМБЕР	85
САПР Delta Design, САПР TopoR, SimOne.		AMBER CRM, AMBER SERVICE DESK, AMBER HRMS	
ISKRAURALTEL	46	ЭСТИ	86
DRECRYPT, DREPLUS, DREGUIDE, DREAMPlatform, DREНОМЕѠV		ГИС АКСИОМА	
МЕГАПЬЮТЕР ИНТЕЛЛИДЖЕНС	48		
Система интеллектуального анализа данных PolyAnalyst			

ОПЕРАЦИОННЫЕ СИСТЕМЫ

.....		88-117
АСТРА ГК	89	РЕД СОФТ
Astra Linux Common Edition / Special Edition / Брест		РЕД ОС / Визуализация 107
ГК APPLITE	97	НППКТ
ОС АТЛАНТ, LayerPie		ОС ОСнова 114
БАЗАЛТ СПО	98	ROSA
Альт 8 СП / Сервер / Рабочая станция / Сервер Визуализации / Образование		ОС РОСА XPMO / ROSA Visualization 116
ОТКРЫТАЯ МОБИЛЬНАЯ ПЛАТФОРМА	106	SHARX DC
ОС Аврора, Аврора Центр		Sharx Base / Desk 117

ЦИФРОВИЗАЦИЯ КАМПУСА

.....		118-147
AV SOFT	119	КОНТЕНТ ИИ
BOND- система корпоративного общения		ContentReader PDF, ContentCapture, Lingvo AI 135
АСТРА ГК	120	МОЙОФИС
RuPost, ТЕРМИДЕСК		Образование, Стандартный 2, Частное Облако, Профессиональный, Почта 2, Mailion, Squadus, Документы для ОС Аврора. 136
АВТОМАТИЧЕСКИЕ РАДИОЭЛЕКТРОННЫЕ СИСТЕМЫ	121	NAUMEN
Платформа IPTVPORTAL		Управление контактными центрами; мониторинг и управление; интеллектуальная обработка информации и интеллектуальный анализ бизнес-процессов, электронная коммерция. 137
САФИБ	122	НАНОСЕМАНТИКА
Программный комплекс Ассистент		Nlab, PuzzleLib, Nlab Speech ASR / TTS 139
БОСС. Кадровые системы	123	ПРОЦЕССНЫЕ ТЕХНОЛОГИИ ..
БОСС-Кадровик		RunaWFE 140
ГАЛАКТИКА	125	ROBIN
Система Галактика ERP, Галактика АММ, Галактика ЕАМ		ROBIN Robot / Studio 142
DOCSVISION	128	РКИТ
Docsvision, Docsvision Договоры.		РКИТ управление бизнес-процессами 143
ДИРЕКТУМ	131	TRUECONF
Directum RX		TrueConf Server / Room / MCU / Group / Enterprice 145
ДИДЖИТАЛ МАРКЕТС	132	TIBBO SYSTEMS
Дистанционный офис		AggreGate SCADA/HMI 146
ЭОС	133	УМСКУЛ АКАДЕМИЯ
СЭД «ДЕЛО», «АРХИВНОЕ ДЕЛО», EOS for SharePoint, EOSmobile, АИС «МФЦ ДЕЛО».		Python - начало карьеры в IT 147

ОРГАНИЗАЦИЯ УЧЕБНОГО ПРОЦЕССА

.....		148-163
АКТРУ	149	1С
Актру Видео		1С:Общеобразовательное учреждение, 1С:Автоматизированное составление расписания, 1С:Дошкольное и Школьное питание, Библиотека.
ГРИНСАЙТ	150	ЦФТ
Платформа электронной коммерции Ensi		ШИФТ : Интенсивы / : Курсы
ГАЛАКТИКА	151	СКБ КОНТУР
Система Галактика ВУЗ, РУЗ		Онлайн-курсы по программированию, Контур.Класс, Магистерская программа УрФУ
ИНЭК-ИТ	152	NUT.TECH
Финансовый аналитик, Бизнес аналитик, Кредитный аналитик Финансовый риск-менеджер		NUT.Player, Almond FS
ПРИМАВЕРА	154	НЕЙРОТРЕНД
Пачка		Комплекс Нейробароментр
ПАО СБЕРБАНК	155	
Jazz by Sber, SmartSpeechAPI, SmarBot		

БАЗЫ ДАННЫХ

.....		164-176
АСТРА ГК	165	DATA-DIVING
Астра База Данных Тантор Платформа		РосНавык
BELLSOFT	166	POSTGRES PROFESSIONAL
Liberica JDK Pro, Libercat		СУБД Postgres Pro
РЕД СОФТ	167	SHARX DC
СУБД Ред База Данных		Sharx Storage
РЕЛЭКС	169	
СУБД ЛИНТЕР БАСТИОН / СТАНДАРТ		

ИНФОРМАЦИОННАЯ БЕЗОПАСНОСТЬ

.....		177-204
AV SOFT	178	КОД БЕЗОПАСНОСТИ
Athena Sandbox / «Октопус» / CrimLab / LOKI / Инспектор сетевого фильтра NFI / LIRIDA		Континент: 4 / :3 / :COB/COA / :TLS / :WAF, vGate, Secret Net Studio / LSP, ПАК Соболь, Jinn Server / Client
А-РЕАЛ КОНСАЛТИНГ	179	ОТКРЫТАЯ МОБИЛЬНАЯ ПЛАТФОРМА
Интернет Контроль Сервер		СледопытSSL, Следопыт VPN, Аврора
ВЕБКОНТРОЛ	180	ПОЗИТИВ ТЕХНОЛОДЖИС ...
sPACE PAM		MaxPatrol 8/SIEM/VM, Xspider, PT Application Inspector, PT Black Box, PT Application Firewall
ИнфоТеКС	181	Р-ВИЖН
ViPNet Administrator / Coordinator Hw4 / Client		R-Vision, R-Vision TDP, R-Vision TIP, R-Vision UEBA, R-Vision Endpoint
INFOWATCH	182	ЮЗЕРГЕЙТ
InfoWatch Traffic Monitor / ARMA		UserGate, UserGate LogAn, UserGate MC, UserGate Client
КИБЕРПРОТЕКТ	185	
Кибер Бэкап / Протего		

The background features a dark blue field with a pattern of glowing binary digits (0s and 1s) in a lighter blue hue. Overlaid on this are several semi-transparent blue rectangular blocks of varying sizes and orientations, creating a layered, digital aesthetic.

СПЕЦИАЛИЗИРОВАННОЕ
ПО

ООО «АДЕМ-инжиниринг»

+7 (495) 462-01-56
+7 (495) 502-13-41
silin@adem.ru

Генеральный директор
Силин Виктор Викторович

ADEM VX
Программный комплекс версии 2020 в составе модулей:
PDM, CAD, CAM, CAPP, SIM, GPP, NTR, I-RIS

ADEM VX
CAM версия 2020 для КОМПАС-3D

Совместимость с российскими ОС:

При наличии в ОС Wine

Целевые архитектуры:

x86_64 (Intel x64, amd64)
i586 (Intel x32, IA32)

Единый реестр российского ПО:

Специализированное ПО 12735, 844, 743

Специализированное ПО 11078

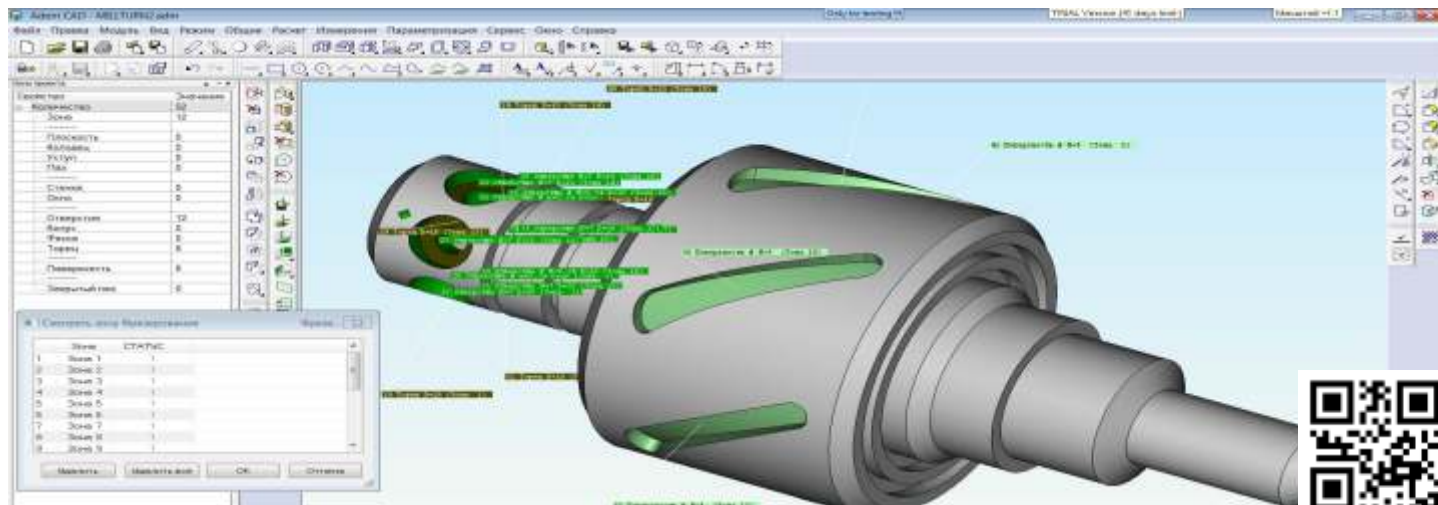
Тольятти 1

Соглашение об организации сетевого взаимодействия в сфере политехнической направленности общего и дополнительного образования Поволжского региона

Инициативная группа организаций Поволжского региона ведет активную работу по развитию политехнической направленности в сфере общего, дополнительного, среднего профессионального и высшего образования г.Тольятти и региона, является инициаторами расширенного спектра мероприятий политехнической направленности, ежегодно проводимых как для обучающихся, так и для преподавателей информационно-направленных дисциплин и педагогов-предметников, способных применить новейшие информационные технологии в своей профессиональной деятельности в рамках межпредметной интеграции. Сетевое взаимодействие в сфере развития политехнической направленности всех уровней образования обеспечивает максимальную эффективность использования ресурсной базы учреждений, определивших для себя сферу политехнической направленности, как профилирующую. Основное внимание акцентируется на эффективном использовании аппаратно-программного обеспечения кабинетов информатики и лабораторий сквозного проектирования.

Виды и формы сотрудничества с ОУ

- Учебные курсы
- Лекции, вебинары, семинары
- Авторизованное обучение по продуктам, сертификация преподавателей



Название программы	Описание программы и продолжительность	Условия предоставления материалов и необходимое ПО
<p>Дополнительная общеобразовательная общеразвивающая программа «Инженерная компьютерная графика»</p> <p>Дарьина А.О. исполнительный директор ООО «ЛД-Факториал» arilita@mail.ru</p>	<p>Программа «Инженерная компьютерная графика» реализуется в рамках центра цифрового образования «IT-куб» и направлена на изучение работы в профессиональном конструкторском программном обеспечении ADEM-VX путем создания понятных и интересных обучающимся предметов. Программа построена на принципе сквозного проектирования: каждое законченное задание или серия практических заданий составляет единый процесс создания изделия и приводит к получению материального результата проделанной работы.</p> <p>180 ак. часов</p>	<ul style="list-style-type: none"> • Договор о сотрудничестве с ОУ • Партнерское лицензионное соглашение • Соглашение о стратегическом партнерстве в сфере образования <p>Интегрированная CAD\CAM\CAPP система ADEM версии 9.05 (студенческая) с цифровым ключом защиты на 1 рабочее место</p>

Предмет/курс/дисциплина, в которые можно встроить программу

• Компьютерная графика • Факультатив • Школьный курс информатики • Технология

Формат предоставляемых материалов программы • Учебные пособия, презентации

Тольятти 2

Лабораторные практикумы с выходом на школьное оборудование с ЧПУ, 3D-принтеры

Методическая разработка состоит из набора лабораторных работ для самостоятельного освоения с возрастающей сложностью выполнения.

Виды и формы сотрудничества с ОУ

• Набор лабораторных работ (авторство ООО «ЛД-Факториал»)

<p>Лабораторные практикумы с выходом на школьное оборудование с ЧПУ и 3D-принтер</p> <p>Дарьина А.О. исполнительный директор ООО «ЛД-Факториал» E-mail arilita@mail.ru</p>	<p>Методическая разработка состоит из набора лабораторных работ для самостоятельного освоения с возрастающей сложностью выполнения.</p> <p>36 ак. часов</p>	<ul style="list-style-type: none"> • Договор о сотрудничестве с ОУ • Соглашение о стратегическом партнерстве в сфере образования <p>Интегрированная CAD\CAM\CAPP система ADEM версии 9.05 (студенческая) с цифровым ключом защиты на 1 рабочее место</p>
--	---	--

Предмет/курс/дисциплина, в которые можно встроить программу

• Компьютерная графика • Факультатив • Школьный курс информатики • Технология

Формат предоставляемых материалов программы • Лабораторный комплекс



Самарский НИУ им. Акад. С.П.Королева:**Подготовка современных специалистов-технологов машиностроительных производств**

Программа предназначена для «сквозной» подготовки специалистов-технологов в техническом вузе путём последовательного изучения возможностей работы в среде CAD, CAPP, CAM модулей, а также их реализации в виде лабораторных и практических занятий, курсовых проектов и выпускных квалификационных работ с целью (возможностью)

Виды и формы сотрудничества с ОУ

- Учебные курсы • Лекции, вебинары, семинары
- Авторизованное обучение по продуктам, сертификация преподавателей

Чемпинский
Леонид Андреевич
доц. Каф ПДЛА СНИУ
им Королева
chempinskiy@mail.ru

Брянск БГУ им Петровского**Образовательная компетентностно-ориентированная платформа подготовки специалистов по автоматизированному проектированию технологий и программ для станков с ЧПУ (на базе интегрированной конструкторско-технологической системы ADEM 9/0 CAD/CAM/CAPP).**

(Подготовленные по предложенной методике специалисты по знаниям, умениям и навыкам соответствовали требованиям профессионального стандарта «ПС 40.089 Специалист по автоматизированной разработке технологий и программ для станков с ЧПУ» по трудовой функции «Автоматизированная разработка управляющих программ для простых операций обработки заготовок на станках с ЧПУ» по 5-ому уровню квалификации, по специальности - инженер-технолог-программист.)

Образовательная компетентностно-ориентированная платформа по организации многоуровневого процесса обучения специалистов технологического профиля автоматизированному проектированию с использованием интегрированных конструкторско-технологических компьютерных систем представляет собой следующие уровни формирования необходимых профессиональных компетенций в областях - компьютерной графики, инженерной графики, разработке технологической документации, программированию для станков с ЧПУ

Виды и формы сотрудничества с ОУ

- Учебные курсы • Лекции, вебинары, семинары • Авторизованное обучение по продуктам, сертификация преподавателей

Программа подготовки специалистов по автоматизированному проектированию технологий и программ для станков с ЧПУ (на базе конструкторско-технологической системы ADEM 9/0 CAD/CAM/CAPP).

Колошкина И.Е.
inna.koloshkina@yandex.ru

Слушатель ознакомится с порядком автоматизации выполнения конструкторско-технологических проектов, получит практические навыки разработки технологий и программ для станков с ЧПУ

• К процессу обучения, в рамках предложенной модели, допускаются лица освоившие базовые компетенции дисциплин по машиностроительному профилю.

- Договор о сотрудничестве с ОУ
- Соглашение о стратегическом партнерстве в сфере образования

ADEM CAD/CAM/CAPP

72 ак. часа

Предмет/курс/дисциплина, в которые можно встроить программу

- Базы данных • Операционные системы • Компьютерная графика • Курс по выбору • Факультатив
- Автоматизация проектирования технологических процессов (для СПО и ВО)

Формат предоставляемых материалов программы

- Учебники и учебные пособия, в том числе с грифом ФУМО • Видеозаписи лекций, скринкасты

После обучения выдается сертификат





ООО «НИИ
«АСОНИКА»

+7 916 581-25-77
als140965@mail.ru

Генеральный директор
**Шалумов
Александр
Славович**

Автоматизированная система обеспечения надёжности и качества аппаратуры

Совместимость с российскими ОС:

Не проверялась в виду отсутствия заказчиков, имеющих российские ОС

Целевые архитектуры:

Intel.
В настоящее время тестируется на процессорах Эльбрус и Байкал с целью создания аппаратно-программных комплексов виртуальных испытаний электроники «ЭЛЬБРУС – АСОНИКА» и «БАЙКАЛ – АСОНИКА».

Единый реестр российского ПО:

Информационные системы для решения специфических отраслевых задач.
Рег. номер ПО:1889

Программа аккредитации пользователя Автоматизированной системы обеспечения надёжности и качества аппаратуры АСОНИКА

Описание специальной программы

Автоматизированная система обеспечения надёжности и качества аппаратуры АСОНИКА сертифицирована Министерством обороны РФ, по ней выпущены Руководящие документы военные. Освоение системы АСОНИКА требует минимум времени, но позволит каждому инженеру получить в свое распоряжение инструмент для моделирования аппаратуры на внешние воздействующие факторы, а также получить ценную информацию, накопленную авторами системы АСОНИКА на протяжении 40 лет, касательно многих особенностей, связанных с моделированием. Обучающиеся смогут самостоятельно провести комплексные тепловые, прочностные, электромагнитные, надёжностные и др. расчеты, которые, возможно, ранее не представлялись возможными, но которые являются обязательными. Обучающимся предоставляются все необходимые методические материалы, в том числе в электронном виде.

Виды и формы сотрудничества с ОУ

- Учебные курсы • Лекции, вебинары, семинары • Авторизованное обучение по продуктам, сертификация преподавателей
- Учебные практики студентов, стажировки • Льготные условия предоставления ПО

Название программы	Описание программы и продолжительность	Условия предоставления материалов и необходимое ПО
Программа аккредитации пользователя Автоматизированной системы обеспечения надёжности и качества аппаратуры АСОНИКА	<ul style="list-style-type: none">• За короткий срок стать специалистом в области моделирования электроники <p>40 часов</p>	<ul style="list-style-type: none">• Договор предоставления материалов и необходимого ПО для реализации программы с указанием стоимости• Обучение преподавателей платное

Предмет/курс/дисциплина, в которые можно встроить программу

- Курс по выбору • Факультатив • Моделирование

Формат предоставляемых материалов программы

- Учебники и учебные пособия • Видеозаписи лекций • Лабораторный комплекс / учебный стенд





АО «АСКОН»

+7 (812) 703-10-11
chernyadieva@ascon.ru

Руководитель
образовательной
программы АСКОН

Чернядьева
Ольга
Яковлевна



КОМПАС-3D

аналоги: SolidWorks, Inventor, Catia

ЛОЦМАН:PLM

аналоги: SolidWorks PDM (SolidWorks);
Teamcenter (Siemens); Windchill (PTC)

ВЕРТИКАЛЬ

аналоги: SolidWorks PDM (SolidWorks);
Teamcenter (Siemens); Windchill (PTC)

ПОЛИНОМ:MDM

Стандартные Изделия: Крепеж 2D и 3D
Материалы и Сортаменты
Стандартные Изделия:
Электрические аппараты и арматура 3D
Справочник Технолога
Стандартные Изделия: Детали, узлы и
конструктивные элементы 2D и 3D

Pilot-ICE Enterprise

Pilot-BIM

аналог: BIM 360

C3D Modeler

Геометрическое ядро
аналоги: Parasolid, ACIS

C3D Vision

Модуль визуализации аналог: HOOPS

Совместимость с российскими ОС:

ОС Альт, Astra Linux Special Edition,
Astra Linux Common Edition
РЕД ОС, РОСА ХРОМ, РОСА ФРЕШ,
работа через приложение
WINE@Etersoft

Ведутся работы
по переводу
на российские ОС

Ведутся работы
по переводу
на российские ОС

Дистрибутивы GNU/Linux,
поддерживающие
NET Core2.1 (только
для сервера приложений)

Astra Linux Common Edition,
Поддержка любой Linux-
подобной ОС добавляется
по запросу.

нет

Целевые архитектуры: Единый реестр российского ПО:

x86_64
(Intel x64, amd64)

x86_64
(Intel x64, amd64)

x86_64
(Intel x64, amd64)

x86_64

04.01 Прикладное программное обеспечение общего назначения
04.15 Информационные системы для решения специфических отраслевых задач
04.09 Системы управления проектами, исследованиями, разработкой,
проектированием и внедрением

04.09 Системы управления проектами, исследованиями, разработкой, проектированием и внедрением
04.11 Системы управления процессами организации
04.13 Системы сбора, хранения, обработки, анализа, моделирования и визуализации массивов данных
04.15 Информационные системы для решения специфических отраслевых задач

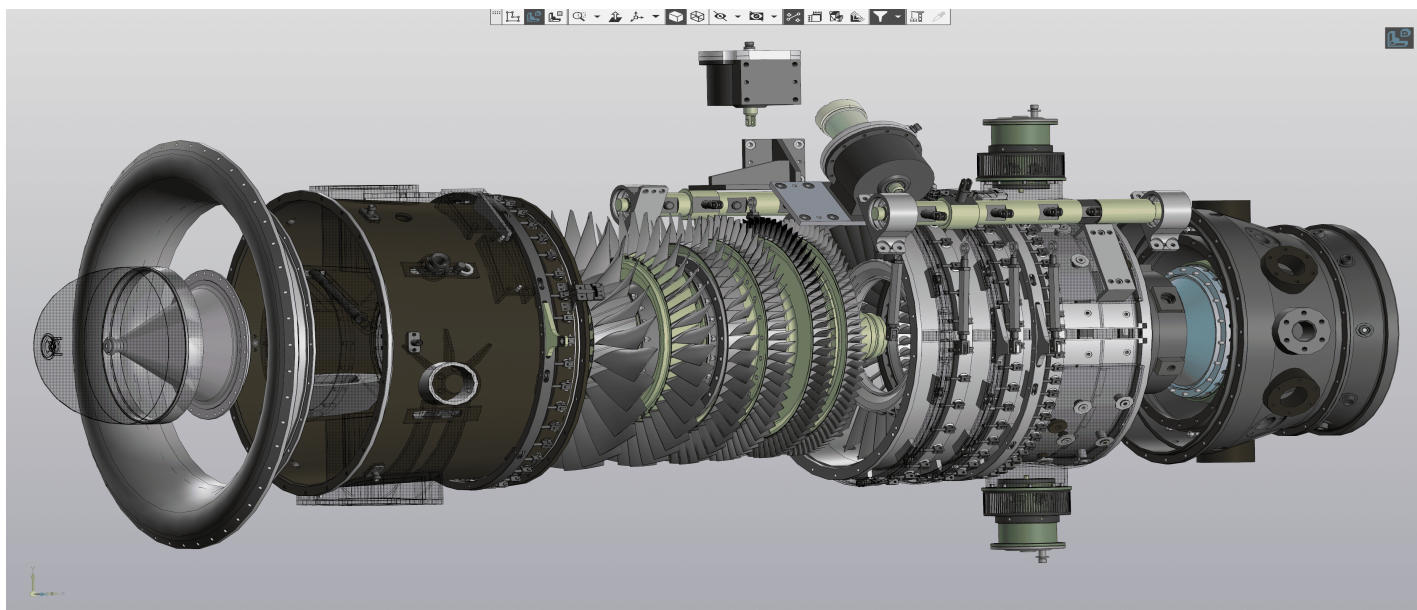
04.11 Системы управления процессами организации
04.15 Информационные системы для решения специфических отраслевых задач

04.09 Системы управления проектами, исследованиями, разработкой, проектированием и внедрением.
04.15 Информационные системы для решения специфических отраслевых задач
04.11 Системы управления процессами организации

03.05 Библиотеки подпрограмм (SDK)
03.07 Среды разработки, тестирования и отладки

03.05 Библиотеки подпрограмм (SDK)
03.07 Среды разработки, тестирования и отладки





Название программы	Описание программы и продолжительность	Условия предоставления материалов и необходимое ПО
3D-моделирования для 3D-печати	<ul style="list-style-type: none"> • Уроки по трехмерному моделированию деталей в системе КОМПАС-3D для их последующей печати на 3D-принтере. К каждому уроку прилагаются 3D-модели в форматах .m3d, .a3d и .stl. • В состав учебного пособия включены ответы на наиболее часто встречающиеся вопросы о совместном использовании системы КОМПАС-3D и 3D-принтера. Приведены рекомендации по настройке формата .stl в системе КОМПАС-3D при подготовке модели к печати. • Уроки не повторяют Азбуку КОМПАС-3D или стандартные видеоуроки. Они разработаны специально для создания моделей для 3D-печати. <p style="text-align: right;">14 ак. часов</p>	<ul style="list-style-type: none"> • Льготные условия предоставления ПО и учебного пособия • Соглашение о стратегическом партнерстве в сфере образования • Платное обучение преподавателей по запросу <p style="text-align: center;">КОМПАС-3D</p>

Предмет/курс/дисциплина, в которые можно встроить программу.

- В любых учебных дисциплинах которые связаны синженерным проектированием на основе САПР
 - Компьютерная графика • Курс по выбору • Факультатив • Школьный курс информатики • Другое
- Формат предоставляемых материалов программы
- Учебное пособие. К каждому уроку прилагаются 3D-модели в форматах .m3d, .a3d и .stl.



ООО «Центр-Ассоль»

+7 926 842-72-72
karina@assol.org

Заместитель
генерального директора

**Андреева
Карина**

АССОЛЬ

Параметрика

аналог: Grafis

**Конструирование
и Градация**

аналог: Gerber, Lectra, Optitex, Assyst, Gemini

**Автораскладка
Ортисак**

аналог: Gerber, Grafis, Lectra, Assyst, Gemini

Фотодигитайзер

аналог: Audaces Digiflash, Gemini
PhotoDIGITIZER

3D развертки

аналог: Clo 3D, Assyst, Optitex

Дизайн

аналог: AVA CAD (Materialize)

**Совместимость
с российскими ОС:**

Не проверялась
ввиду отсутствия
заказчиков, имеющих
российские ОС

**Целевые
архитектуры:**

x86_64
(Intel x64, amd64)
i586
(Intel x32, IA32)

**Единый реестр
российского ПО:**

04.09 Системы управления
проектами, исследованиями,
разработкой, проектирова-
нием и внедрением
04.15 Информационные спе-
циальные системы для решения специ-
фических отраслевых задач



**САПР АССОЛЬ для конструкторов, технологов, дизайнеров легкой
и мебельной промышленности – профессиональный уровень.**

«Параметрическое конструирование», «Графическое конструирование»

Программа обучения пользователя владению в полном объеме основными программными модулями САПР АССОЛЬ – на выбор «Параметрическое конструирование АССОЛЬ» или «Графическое конструирование АССОЛЬ с градацией по нормам». По окончании курсов конструктор готов самостоятельно работать в данных программных модулях на производстве.

В т.ч. предназначена для подготовки студентов к конкурсу Wordskills и демо-экзамену по Компетенции «Технология Моды». Курсы созданы компанией-разработчиком этих программ.

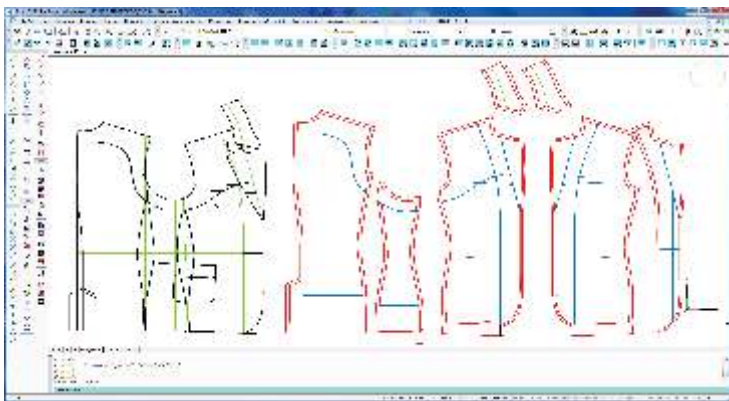
Форма обучения - онлайн с индивидуальной / групповой поддержкой инструкторами Центра АССОЛЬ.

Возможно предоставление ОУ программ для оборудования учебных классов, либо обучение на удаленном рабочем месте.

Для обучения пользователю достаточно базовых навыков конструирования одежды и владения компьютером.

В рамках учебной программы возможно проведение конкурсов, стажировок и других активностей, принятых в конкретном ОУ.

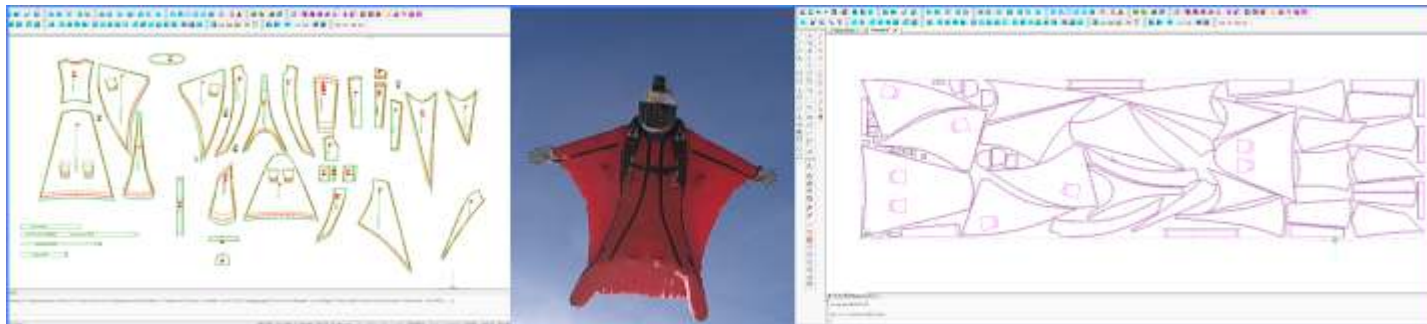
По окончании курсов выпускники получают доступ к профессиональному сообществу в Клубе АССОЛЬ.



Виды и формы сотрудничества с ОУ

- Учебные курсы
- Вебинары (лекции, семинары - по согласованию)
- Авторизованное обучение по продуктам, сертификация преподавателей
- Конкурсы
- Учебные практики студентов, стажировки
- Льготные условия предоставления ПО





САПР АССОЛЬ для конструкторов, технологов, дизайнеров легкой и мебельной промышленности – ознакомительный уровень.

Программа включает блок ознакомительных (Блиц) курсов по ведущим модулям САПР АССОЛЬ: «Доступная Параметрика», «Автораскладка», «Фотодигитайзер», «Цифровой модельер».

Программа подготовки позволяет пользователю познакомиться с передовыми программными продуктами / САПР в швейной отрасли, возможностями цифровизации рабочих процессов, понять принципы параметрического конструирования, оцифровки и промышленной раскладки лекал, виртуальной примерки принтов, попрактиковаться самостоятельно в этих модулях.

Курсы созданы компанией-разработчиком этих программ для самостоятельного онлайн-обучения при поддержке кураторами. ОУ может выбрать обучение полным блоком в формате «Летней школы» или изучение отдельных курсов.

Возможно предоставление ОУ программ для оборудования Учебных классов, либо обучение на удаленном рабочем месте.

Курсы удобны для проведения профориентации, а также подготовки фрилансеров.

В рамках программы проходят вебинары с разбором основных вопросов использования цифровых продуктов в швейной/мебельной отрасли и проектирования в САПР. Для обучения достаточно базовых навыков владения компьютером.

Виды и формы сотрудничества с ОУ

- Учебные курсы
- Вебинары , онлайн-курсы
- Авторизованное обучение по продуктам
- Летние школы
- Льготные условия предоставления ПО



Название программы	Описание программы и продолжительность	Условия предоставления материалов и необходимое ПО
<p>Параметрическое конструирование в САПР АССОЛЬ. Базовый профессиональный курс</p>	<ul style="list-style-type: none"> • Курс предназначен для освоения параметрического конструирования одежды любого ассортимента и градации моделей на типовые и индивидуальные размеры: с «нуля», с использованием библиотеки интерактивных блоков или на основе авторской методики. • Для конструкторов, дизайнеров, технологов швейной отрасли и студентов соответствующих специальностей, имеющих базовые знания компьютера. <p style="text-align: right;">96 часов</p>	<ul style="list-style-type: none"> • Обучение преподавателей платное • Льготные условия предоставления ПО и учебных материалов • Договор о сотрудничестве с ОУ <p>АССОЛЬ. Параметрика</p>
<p>Графическое конструирование и градация по нормам в САПР АССОЛЬ. Базовый профессиональный курс</p>	<ul style="list-style-type: none"> • Курс предназначен для освоения графического проектирования одежды с градацией по нормам, с использованием инструментов промышленного оформления лекал. • Для конструкторов, дизайнеров, технологов швейной отрасли и студентов соответствующих специальностей, имеющих базовые знания компьютера. <p style="text-align: right;">96 часов</p>	<ul style="list-style-type: none"> • Обучение преподавателей платное • Льготные условия предоставления ПО и учебных материалов • Договор о сотрудничестве с ОУ <p>АССОЛЬ. Конструирование и Градация</p>
<p>Параметрическое конструирование в АССОЛЬ. Блиц-курс</p>	<ul style="list-style-type: none"> • Курс предназначен для знакомства с основами параметрического конструирования одежды и автоградацией моделей на другие размеры с использованием библиотеки интерактивных блоков. • Для конструкторов, дизайнеров, технологов швейной отрасли и студентов соответствующих специальностей, имеющих базовые знания компьютера. <p style="text-align: right;">12 часов</p>	<ul style="list-style-type: none"> • Обучение преподавателей на безвозмездной основе • Льготные условия предоставления ПО и учебных материалов • Договор о сотрудничестве с ОУ <p>АССОЛЬ. Параметрика (Предоставляется доступ к удаленному рабочему месту)</p>

Предмет/курс/дисциплина, в которые можно встроить программу

- Конструирования и моделирование швейных и трикотажных изделий в САПР и т.п. • Дизайн одежды
 - Компьютерная графика • Курс по выбору • Факультатив
- Формат предоставляемых материалов программы
- Курс на образовательной онлайн-платформе (скидка) • Видеозаписи лекций
 - Учебные пособия в электронном виде

После обучения выдается сертификат



Название программы	Описание программы и продолжительность	Условия предоставления материалов и необходимое ПО
<p style="text-align: center;">АССОЛЬ. Фотодигитайзер - оцифровка чертежей</p>	<ul style="list-style-type: none"> • Курс предназначен для освоения технологии оцифровки бумажных чертежей и плоских деталей (лекал) с помощью ПО АССОЛЬ.Фотодигитайзер. • Для специалистов и студентов соответствующих специальностей, имеющих базовые знания компьютера. <p style="text-align: right;">8 часов</p>	<ul style="list-style-type: none"> • Обучение преподавателей платное • Льготные условия предоставления ПО и учебных материалов • Договор о сотрудничестве с ОУ АССОЛЬ. Фотодигитайзер - демо-версия
<p style="text-align: center;">Автораскладка лекал АССОЛЬ. Блиц-курс</p>	<ul style="list-style-type: none"> • Курс предназначен для знакомства с основами автоматического расчета раскладок лекал в САПР Ассоль. Курс включает все этапы работы от импорта файла с лекалами до сохранения результата раскладки в разных форматах. Вы узнаете, как использовать основные опции свойств материала и параметры алгоритма упаковки, а также отредактировать промежуточный результат и сгенерировать отчеты. • Для заинтересованных специалистов и студентов, имеющих базовые знания компьютера. <p style="text-align: right;">8 часов</p>	<ul style="list-style-type: none"> • Обучение преподавателей на безвозмездной основе • Льготные условия предоставления ПО и учебных материалов • Договор о сотрудничестве с ОУ АССОЛЬ. Автораскладка (Предоставляется доступ к удаленному рабочему месту)
<p style="text-align: center;">АССОЛЬ. Дизайн. Цифровой Модельер - демо</p>	<ul style="list-style-type: none"> • Курс предназначен для освоения технологии виртуальной «примерки» тканей к фото изделия с помощью ПО АССОЛЬ.Дизайн. На курсе Вы узнаете, как быстро создавать новые колористические и текстурные решения моделей любого ассортимента (одежда, мебель, аксессуары и др.) без изготовления образцов – и с фотореалистичным качеством. • Для специалистов (дизайнеров по тканям, дизайнеров одежды, маркетологов) и студентов соответствующих специальностей, имеющих базовые знания компьютера. <p style="text-align: right;">8 часов</p>	<ul style="list-style-type: none"> • Обучение преподавателей на безвозмездной основе • Льготные условия предоставления ПО и учебных материалов • Договор о сотрудничестве с ОУ <p>АССОЛЬ. Дизайн - демо-версия</p>

Предмет/курс/дисциплина, в которые можно встроить программу

- Конструирования и моделирование швейных и трикотажных изделий в САПР и т.п.
- Технология построения швейных изделий и т.п. • Дизайн одежды • Дизайн среды
- Компьютерная графика • Курс по выбору • Факультатив

Формат предоставляемых материалов программы

- Курс на образовательной онлайн-платформе (скидка) • Видеозаписи лекций
- Учебные пособия в электронном виде

После обучения выдается сертификат





ООО НТЦ «АПМ»

+7 (495) 120-58-10
mamontova@apm.ru

Мамонтова
Татьяна

APM WinMachine

Комплектации: Engineering/ Multiphysics
аналоги: ANSYS Mechanical, Nastran

APM Civil Engineering

аналоги: Лира, SCAD

APM FEM для КОМПАС-3D

аналоги: ANSYS Mechanical, Nastran,
SOLIDWORKS Simulation

APM FEM

Топологическая оптимизация
аналоги: ANSYS Mechanical, Nastran

СПЕЦИАЛИЗИРОВАННОЕ ПО

Совместимость
с российскими ОС:

Целевые
архитектуры:

Единый реестр
российского ПО:

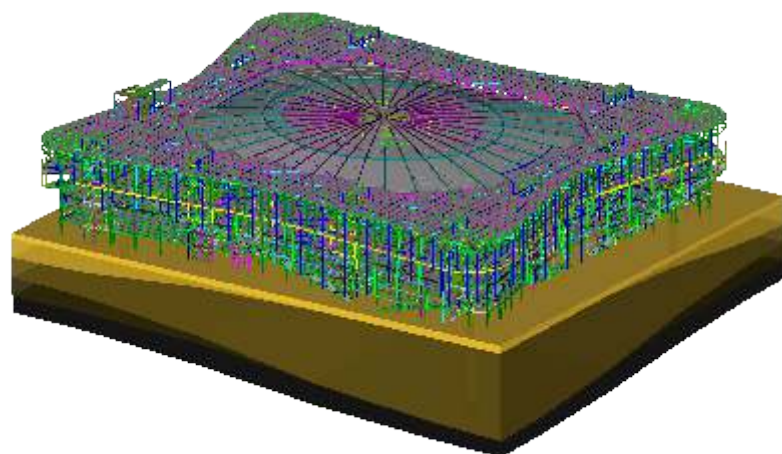
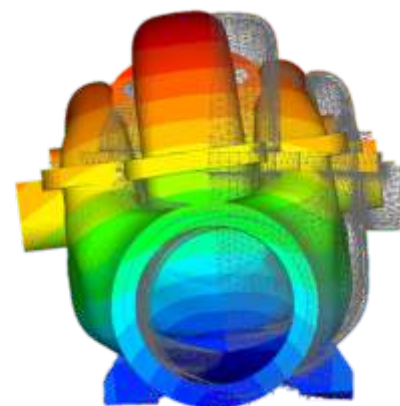
x86_64
(Intel x64,
amd64)

08.02 Универсальные машино-
строительные средства автома-
тизированного проектирования
(MCAD)

08.05 Средства инженерного
анализа (CAE)

Более 25 лет НТЦ «АПМ» ведет непрерывную работу с учреждениями высшего и среднего профессионального образования и предоставляет учебные лицензии:
для учащихся и студентов – локальная установка;
для преподавателей и научных работников – локальная установка;
для ОУ – локальная или сетевая установка.
ПО НТЦ «АПМ» можно использовать в любых учебных дисциплинах, которые связаны с инженерными и прочностными расчетами.

<https://apm.ru/for-education>



Виды и формы сотрудничества с ОУ

- Открытие Авторизованного учебного центра;
- Авторизованное обучение по продуктам, сертификация преподавателей;
- Соглашение о стратегическом партнерстве в сфере подготовки кадров;
- Учебные курсы;
- Лекции, вебинары;
- Олимпиады и конкурсы;
- Летняя школа;
- Льготные условия предоставления ПО.



**ООО «РусБИТех-Астра»**

+7 (495) 369-48-16

(доб. 705)

education@astralinux.ru

Директор департамента образования
ГК Astra LinuxКирдяшов
Фёдор
Геннадьевич**«DCImanager»**

Платформа для управления физической мультивендорной ИТ-инфраструктурой

Совместимость с российскими ОС:Astra Linux
Special Edition,
Российские ОС**Целевые архитектуры:**x86_64
(Intel x64, amd64)**Единый реестр российского ПО:**

02.08 Средства мониторинга и управления

аналоги: Intel Server Management

Название программы	Описание программы и продолжительность	Условия предоставления материалов и необходимое ПО
УПРАВЛЕНИЕ ИТ-ИНФРАСТРУКТУРОЙ С ПОМОЩЬЮ DCIMANAGER	В рамках указанной программы слушатели приобретают начальные знания устройства ЦОД, модели OSI, L2, L3, IPV4, IPV6, VLAN, принципов работы Docker и микросервисной архитектуры. Слушатели научатся устанавливать и настраивать сети и оборудование в DCIManager. 16 ак. часов	<ul style="list-style-type: none">• Соглашение о сотрудничестве• Лицензионный договор• Заявка на предоставление программного обеспечения для учебных целей Astra Linux Special Edition, "DCIManager"
ПОСТРОЕНИЕ СИСТЕМЫ ВИРТУАЛИЗАЦИИ НА БАЗЕ VMMANAGER	В рамках указанной программы слушатели приобретают начальные знания решений для виртуализации рабочих мест. Слушатели научатся устанавливать и настраивать VMmanager, создавать и настраивать узлы и виртуальные машины, создавать отказоустойчивый кластер, настраивать IP-фабрику, синхронизировать VMmanager с ALDPro. 24 ак. часа	<ul style="list-style-type: none">• Соглашение о сотрудничестве• Лицензионный договор• Заявка на предоставление программного обеспечения для учебных целей Astra Linux Special Edition, "VMManager"

Предмет/курс/дисциплина, в которые можно встроить программу

• Сетевое и системное администрирование • Облачные технологии • Курс по выбору • Факультатив

Формат предоставляемых материалов программы

• Материалы курса • Курс на образовательном портале





Название программы	Описание программы и продолжительность	Условия предоставления материалов и необходимое ПО
BILLMANAGER ENTERPRISE — ПЛАТФОРМА АВТОМАТИЗАЦИИ ПРОЦЕССОВ УПРАВЛЕНИЯ УСЛУГАМИ И ИТ-ИНФРАСТРУКТУРОЙ	<p>В рамках указанной программы слушатели приобретают начальные знания по настройке интерфейса и брендированию, поставщикам услуг, потребителям услуг, геораспределенным услугам. Слушатели научатся установке и первоначальной настройке BILLmanager, управлению правами пользователей, интеграции с LDAP и другими сервисами на примере VMmanager, установке и работе с модулем BI, Дашбордами BI.</p> <p style="text-align: right;">16 ак. часов</p>	<ul style="list-style-type: none"> • Соглашение о сотрудничестве • Лицензионный договор • Заявка на предоставление программного обеспечения для учебных целей <p>Astra Linux Special Edition, "BILLmanager"</p>
АДМИНИСТРИРОВАНИЕ WORKSPAD	<p>В рамках указанной программы слушатели приобретают начальные знания по клиент-серверному корпоративному решению для организации защищенной мобильной работы сотрудников. Слушатели научатся подготовке и развертыванию WorksPad, управлению WorksPad в графическом интерфейсе, управлению пользователями и группами WorksPad, работе с клиентскими приложениями.</p> <p style="text-align: right;">16 ак. часов</p>	<ul style="list-style-type: none"> • Соглашение о сотрудничестве • Лицензионный договор • Заявка на предоставление программного обеспечения для учебных целей <p>Astra Linux Special Edition, "WorksPad"</p>

Предмет/курс/дисциплина, в которые можно встроить программу

• Сетевое и системное администрирование • Облачные технологии • Курс по выбору • Факультатив

Формат предоставляемых материалов программы

• Материалы курса • Курс на образовательном портале



После обучения выдается сертификат

ООО «БФТ»

+7 987 663-44-44
n.nigmatzyanova@
bftcom.com

Директор центра
Центр обучения
БФТ-Холдинг

Нигмедзянова
Наина
Ивановна

АЦК-Планирование

АЦК-Финансы

АЦК-Госзаказ/
АЦК-Муниципальный
заказ

Совместимость
с российскими ОС:

RedOS 7.1* / 7.2* / 7.3;
Alt Linux 9.1*;
Astra Linux (Orel) 2.12,
версии:
2.12.29*, 2.12.43*;
РОСА «Кобальт»
7.3 (3.10)*;
SUSE Linux 11*
* Совместимы с
ограничениями

Целевые
архитектуры:

x86_64
(Intel x64, amd64)

CISC x86_64

Единый реестр
русского ПО:

№ 2084 от 08.11.2016
12.16 ПО для решения отрас-
левых задач в области госу-
дарственного управления
Дополнительный класс ПО:
09.01 Средства управления
бизнес-процессами (BPM)

№ 1414 от 05.09.2016

№ 1412 от 05.09.2016
№ 2090 от 08.11.2016

Проект «БФТ-ВУЗ»

Некоммерческий проект, в рамках которого студенты российских учебных заведениях среднего и высшего профессионального образования осваивают практические аспекты работы в информационных системах линейки АЦК. В рамках проекта БФТ предоставляет демо-стенды своих продуктов, на которых обучаются преподаватели учебных заведений. Совместно с преподавателями специалисты БФТ готовят обучающую программу для студентов, в которую входят теоретические и практические занятия. Проект предоставляет студентам возможность развивать свои навыки и знания в области цифровизации, которые они смогут применять в будущей карьере госслужащего финансовых органов.

Программная основа проекта:

- Система планирования бюджета «АЦК-Планирование» — предназначена для автоматизации процесса планирования бюджета региона (муниципального образования) на очередной финансовый год и плановый период в соответствии с действующим законодательством и новейшими тенденциями бюджетной реформы.
- Система исполнения бюджета «АЦК-Финансы» — предназначена для управления общественными финансами и автоматизации процессов исполнения бюджета в субъектах и муниципальных образованиях Российской Федерации
- Система управления закупками «АЦК-Госзаказ» («АЦК-Муниципальный заказ») — позволяет автоматизировать государственные (муниципальные) закупки в соответствии с принципами, заложенными в Федеральный закон от 05.04.2013 № 44-ФЗ, просматривать и анализировать информацию, а также принимать управленческие решения в режиме реального времени.

Виды и формы сотрудничества с ОУ

- Учебные курсы • Лекции, вебинары, семинары • Магистерские программы • Учебные практики студентов, стажировки



Название программы	Описание программы и продолжительность	Условия предоставления материалов и необходимое ПО
Работа с системой «АЦК-Планирование»	Программа содержит теоретическую часть и практическую. Теоретическая часть рассматривает основной функционал работы с системой «АЦК-Планирование». Практическая часть включает выполнения практических заданий и задач, проигрывание рабочих ситуаций на демо-стендах системы, имитирующая весь процесс планирования бюджета региона. 16 ак. часов	<ul style="list-style-type: none"> • Договор о сотрудничестве с ОУ и NDA • Бесплатное обучение • Бесплатное предоставление демо-стендов <p>АЦК-Планирование</p>
Работа с системой «АЦК-Финансы»	Программа содержит теоретическую часть и практическую. Теоретическая часть рассматривает основной функционал работы с системой «АЦК-Финансы». Практическая часть включает выполнения практических заданий и задач, проигрывание рабочих ситуаций на демо-стендах системы, имитирующая весь процесс исполнения бюджета в субъектах и муниципальных образованиях Российской Федерации. 16 ак. часов	<ul style="list-style-type: none"> • Договор о сотрудничестве с ОУ и NDA • Бесплатное обучение • Бесплатное предоставление демо-стендов <p>АЦК-Финансы</p>
Работа с системой «АЦК-Государственный заказ/АЦК-Муниципальный заказ»	Программа содержит теоретическую часть и практическую. Теоретическая часть рассматривает основной функционал работы с системой «АЦК-Госзаказ/АЦК-Муниципальный заказ». Практическая часть включает выполнения практических заданий и задач, проигрывание рабочих ситуаций на демо-стендах системы, имитирующая весь процесс в сфере государственных и муниципальных закупок. 16 ак. часов	<ul style="list-style-type: none"> • Договор о сотрудничестве с ОУ и NDA • Бесплатное обучение • Бесплатное предоставление демо-стендов <p>АЦК-Государственный/ АЦК-Муниципальный заказ</p>

Предмет/курс/дисциплина, в которые можно встроить программу

- Государственные и муниципальные финансы
- Государственное и муниципальное управление
- Финансы
- Экономика по отраслям
- Другое

Формат предоставляемых материалов программы

- Вебинары, семинары
- Методические материалы
- Рабочие тетради
- Видеокурс
- Практические и тестовые задания





АО «Е-Паблিশ»

+7 903 005-03-02
bezugolnikova@
e-publish.ru

Безугольникова
Любовь
Евгеньевна

MagicSite
Информационная система
аналоги: WordPress, Joomla!, Drupal

Совместимость
с российскими ОС:

Любая ОС

NetFolio
Создание и ведение профессионального портфолио педагога
аналоги: WordPress, Joomla!, Drupal

MagicSite
Модуль/плагин для
WordPress, Joomla!, Drupal, Bitrix

Целевые архитектуры:

x86_64
(Intel x64, amd64)
i586 (Intel x32, IA32)
aarch64
(ARM64, ARMv8)
armh (ARM32, ARMv7)
e2k (Эльбрус, v3)
e2kv4 (Эльбрус, v4)
mipsel (MIPS32/LE)
ppc64le (Power 8/9,
OpenPower)

Единый реестр
российского ПО:

09.11 Средства управления
содержимым (CMS), сайты
и порталные решения

62 Продукты программные и
услуги по разработке ПО;
консультационные и аналогичные
услуги в области ИТ

05.02 Дополнительные
программные модули
(плагины)

Основы компьютерных сетей

Пособие, которое быстро введёт вас и ваших учеников в мир компьютерных сетей.

Главной задачей авторский коллектив видел создание курса, который быстро «на пальцах» познакомит с основными идеями и технологиями Интернет.

Для пояснения ключевых понятий в пособии широко использована мультипликация.

За основу взята модель уровневого взаимодействия компонентов сети.

В каждой теме выделены иллюстрации, которые можно использовать на уроках в качестве наглядных пособий.

История Интернет в 3-х частях

1. История Интернет часть 1. 1951 - 1973 гг.: Предпосылки Интернет: ARPANET, принцип пакетной коммутации, идея галактической сети, сеть ARPA, RFC, электронная почта, протокол NCP.
2. История Интернет часть 2. 1974 - 1991 гг.: Становление Интернет: протокол TCP/IP, появление Unix, разработка Ethernet, появление RIPN и RIPE, подключение СССР к Интернету.
3. История Интернет часть 3. 1991 - 1998 гг.: Vandwagon: появление протокола HTTP, появление WWW, создание Релком, РосНИИРОС, разделение сети на коммерческую и некоммерческую, появление современных браузеров и онлайн сервисов, война браузеров, IP-телефония вытесняет традиционную телефонию, расцвет интернет-торговли.

Компьютерное представление цвета и изображений

Цифровой звук. Работа со звуковым редактором Audacity

Видео монтаж. Редактирование видео в программе Virtualdub

Данные курсы являются циклом знакомства с технологиями обработки графической информации.

В результате прохождения циклов знакомства с технологиями обработки графической информации ученик будет уметь: создавать и обрабатывать 2-мерные и 3-мерные изображения; оцифровывать и редактировать звук и видео; оперировать информационными объектами, используя графический интерфейс и т.д.

Виды и формы сотрудничества с ОУ

- Учебные курсы
- Лекции, вебинары, семинары
- Авторизованное обучение по продуктам, сертификация преподавателей
- Магистерские программы
- Олимпиады и конкурсы, хакатоны
- Учебные практики студентов, стажировки



Художественные основы дизайна - авторский курс

В 2003 году по заказу Национального фонда подготовки кадров (НФПК) компания Е-Паблиш создала курс, посвященный художественным аспектам Web-дизайна. В курсе рассматриваются принципы построения композиции, использование света, тени, формы, организации пространства, расположения текста при построении web-страниц. При создании курса использовался опыт проведения этого курса в учебных центрах Федерации Интернет Образования и Опара студии.

Инофон - изучение русского языка как неродного

На курсе представлены:

1. перечень поэтических произведений XIX - XX веков, используемых в учебном процессе, на основе анализа содержания образовательных программ учреждений общего и дополнительного образования;
2. сборники поэтического мультимедийного контента для изучения русского языка и литературы;
3. инструментальные средства поддержки проектной деятельности учащихся, изучающих русский язык и литературу.

Энциклопедия классической музыки

Представлены статьи о композиторах классической музыки с описанием их жизни, этапов творческого пути и музыкального наследия.

Виды и формы сотрудничества с ОУ

- Учебные курсы
- Лекции, вебинары, семинары
- Авторизованное обучение по продуктам, сертификация преподавателей
- Магистерские программы
- Олимпиады и конкурсы, хакатоны
- Учебные практики студентов, стажировки

Название программы	Описание программы и продолжительность	Условия предоставления материалов и необходимое ПО
Основы компьютерных сетей	<p>Пособие, которое быстро введёт вас и ваших учеников в мир компьютерных сетей. Главной задачей авторский коллектив видел создание курса, который быстро «на пальцах» познакомит с основными идеями и технологиями Интернет.</p> <p>Для пояснения ключевых понятий в пособии широко использована мультипликация. За основу взята модель уровневого взаимодействия компонентов сети. В каждой теме выделены иллюстрации, которые можно использовать на уроках в качестве наглядных пособий.</p>	<ul style="list-style-type: none"> • Лицензия Creative Commons Attribution (CC BY) <p>Браузер с доступом в интернет</p>

Предмет/курс/дисциплина, в которые можно встроить программу

- Сетевое и системное администрирование
- Формат предоставляемых материалов программы
- Видеозаписи лекций, скринкасты



Название программы	Описание программы и продолжительность	Условия предоставления материалов и необходимое ПО
История Интернет в 3-х частях	<p>1. История Интернет часть 1. 1951 - 1973 гг.: Предпосылки Интернет: ARPANET, принцип пакетной коммутации, идея галактической сети, сеть ARPA, RFC, электронная почта, протокол NCP.</p> <p>2. История Интернет часть 2. 1974 - 1991 гг.: Становление Интернет: протокол TCP/IP, появление Unix, разработка Ethernet, появление RIPN и RIPE, подключение СССР к Интернету.</p> <p>3. История Интернет часть 3. 1991 - 1998 гг.: Bandwagon: появление протокола HTTP, появление WWW, создание Релком, РосНИИРОС, разделение сети на коммерческую и некоммерческую, появление современных браузеров и онлайн сервисов, война браузеров, IP-телефония вытесняет традиционную телефонию, расцвет интернет торговли.</p> <p style="text-align: right;">1 ак.час</p>	<ul style="list-style-type: none"> Лицензия Creative Commons Attribution (CC BY) <p>Браузер с доступом в интернет</p>
Компьютерное представление цвета и изображений	<p>Данный курс является первым в цикле знакомства с технологиями обработки графической информации. В результате прохождения циклов знакомства с технологиями обработки графической информации ученик будет уметь:</p> <p>создавать и обрабатывать 2-мерные и 3-мерные изображения; оцифровывать и редактировать звук и видео; оперировать информационными объектами, используя графический интерфейс и т.д.</p> <p style="text-align: right;">16 ак.часов</p>	<ul style="list-style-type: none"> Лицензия Creative Commons Attribution (CC BY) <p>Браузер с доступом в интернет</p>
Цифровой звук. Работа со звуковым редактором Audacity	<p>Данный курс является вторым в цикле знакомства с технологиями обработки графической информации. В результате прохождения циклов знакомства с технологиями обработки графической информации ученик будет уметь:</p> <p>создавать и обрабатывать 2-мерные и 3-мерные изображения; оцифровывать и редактировать звук и видео; оперировать информационными объектами, используя графический интерфейс и т.д.</p> <p style="text-align: right;">16 ак.часов</p>	<ul style="list-style-type: none"> Лицензия Creative Commons Attribution (CC BY) <p>Редактор Audacity</p>

Предмет/курс/дисциплина, в которые можно встроить программу • Компьютерная графика • Факультатив
 Формат предоставляемых материалов программы • Видеозаписи лекций, скринкасты



Название программы	Описание программы и продолжительность	Условия предоставления материалов и необходимое ПО
<p>Видео монтаж. Редактирование видео в программе Virtualdub</p>	<p>Данный курс является третьим в цикле знакомства с технологиями обработки графической информации. В результате прохождения циклов знакомства с технологиями обработки графической информации ученик будет уметь: создавать и обрабатывать 2-мерные и 3-мерные изображения; оцифровывать и редактировать звук и видео; оперировать информационными объектами, используя графический интерфейс и т.д. 16 ак.часов</p>	<ul style="list-style-type: none"> Лицензия Creative Commons Attribution (CC BY) <p>Программа Virtualdub</p>
<p>Художественные основы дизайна - авторский курс</p>	<p>В 2003 году по заказу Национального фонда подготовки кадров (НФПК) компания Е-Паблিশ создала курс, посвященный художественным аспектам Web-дизайна. В курсе рассматриваются принципы построения композиции, использование света, тени, формы, организации пространства, расположения текста при построении web-страниц. При создании курса использовался опыт проведения этого курса в учебных центрах Федерации Интернет Образования и Опара студии. 6 ак.часов</p>	<ul style="list-style-type: none"> Лицензия Creative Commons Attribution (CC BY) <p>Браузер с доступом в интернет</p>
<p>Предмет/курс/дисциплина, в которые можно встроить программу • Компьютерная графика • Факультатив</p>		
<p>Инофон - изучение русского языка как неродного</p>	<ol style="list-style-type: none"> 1. перечень поэтических произведений XIX - XX веков, используемых в учебном процессе, на основе анализа содержания образовательных программ учреждений общего и дополнительного образования; 2. сборники поэтического мультимедийного контента для изучения русского языка и литературы; 3. инструментальные средства поддержки проектной деятельности учащихся, изучающих русский язык и литературу. 16 ак.часов 	<ul style="list-style-type: none"> Лицензия Creative Commons Attribution (CC BY) <p>Браузер с доступом в интернет</p>
<p>Энциклопедия классической музыки</p>	<p>Представлены статьи о композиторах классической музыки с описанием их жизни, этапов творческого пути и музыкального наследия.</p>	

Предмет/курс/дисциплина, в которые можно встроить программу • **Компьютерная графика** • **Факультатив**
 Формат предоставляемых материалов программы • **Видеозаписи лекций, скринкасты**



ООО «ИНГИПРО»

+7 (925) 735-04-59
kondratev@ingipro.com

директор по методологии и развитию цифровых продуктов

Кондратьев
Ян
Михайлович

Среда общих данных ИНГИПРО

Совместимость с российскими ОС:	Целевые архитектуры:	Единый реестр российского ПО:
<p>Для пользователей - любая ОС. Серверная часть совместима со всеми вариантами – Астра Linux 1.7.* FreeBSD 12.2+ ; Ubuntu 16.04+ ; Ubuntu 18.04+ ; Scientific 6.4+ ; Scientific 7.2+ ; MacOS 10.13.6+ ; IOS 11.3+ ; Debian 9+ Windows 7-10+ x86, x64</p> <p>аналоги: BIM 360</p>	<p>x86_64 (Intel x64, amd64)</p>	<p>08.01 Средства управления жизненным циклом изделия (PLM) 08.08 Средства управления инженерными данными об изделии (PDM)</p>

Среда общих данных. Цифровая трансформация строительной отрасли.

В эпоху быстрых решений постоянно меняющихся рынков, компания, не способная гибко лавировать в новых условиях, не сможет и функционировать, выжить.

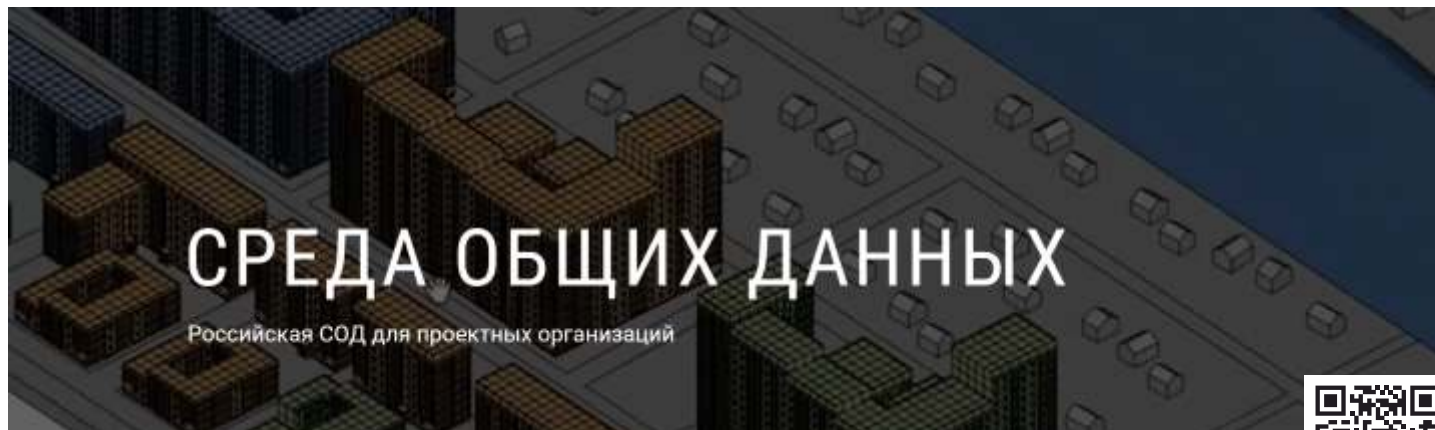
Умение гибко меняться, ключевая способность современного мира. И инструментом является умение внедрять новое: новые цифровые решения, новые цифровые технологии, новые методы и многое другое. И это отдельное, комплексное направление, требующее большого спектра знаний, навыков и опыта от ответственных лиц.

Комплексный подход к формированию базовых знаний о средах общих данных, как основном инструменте работы в едином информационном пространстве. Обучающиеся смогут организовать и осознанно участвовать в проектах с использованием среды общих данных в рамках технологии информационного моделирования ОКС.

Предоставляется возможность изучить функциональность среды общих данных ИНГИПРО. На практике познакомятся с методологией ИНГИПРО, закрепят навыки по использованию основных методов организации единого информационного пространства и коллективной работы над проектом в среде общих данных.

Виды и формы сотрудничества с ОУ

• Учебные курсы • Лекции, вебинары, семинары • Авторизованное обучение по продуктам, сертификация преподавателей



Название программы	Описание программы и продолжительность	Условия предоставления материалов и необходимое ПО
<p>ЕДИНОЕ ИНФОРМАЦИОННОЕ ПРОСТРАНСТВО И СРЕДА ОБЩИХ ДАННЫХ В СТРОИТЕЛЬНОЙ ОТРАСЛИ. БАЗОВЫЙ КУРС</p>	<p>Курс дает базовые знания о среде общих данных, особенностях архитектуры, технических требованиях. Дается методика оценки и выбора необходимого цифрового решения, способного удовлетворить решение стратегических целей вашей компании. При работе со студентами, не имеющими практического опыта работы в строительных проектах, вводится дополнительный модуль, задачи которого рассказать о инвестиционно-строительных проектах и тонкостях управления информацией, важность постановки под контроль результатов коллективной работы. Дополнительно даются знания об общем ходе проектов цифровизации, как необходимые для понимания причин перехода на ТИМ.</p> <p style="text-align: right;">18 ак. часов</p>	<ul style="list-style-type: none"> • Договор о сотрудничестве с ОУ • Партнерское лицензионное соглашение <p style="text-align: center;">СОД ИНГИПРО</p>
<p>ЦИФРОВАЯ ТРАНСФОРМАЦИЯ В СТРОИТЕЛЬНОЙ ОТРАСЛИ. ОРГАНИЗАЦИЯ ВНЕДРЕНИЯ ТЕХНОЛОГИЙ ИНФОРМАЦИОННОГО МОДЕЛИРОВАНИЯ НА ПРЕДПРИЯТИИ.</p>	<p>Комплексный подход к предоставлению базовых знаний и навыков ответственных за цифровизацию предприятий и организаций, включая строительную отрасль, предусматривает дополнительное углубление знаний о среде общих данных, особенностях архитектуры и технических требованиях. Методика оценки и выбора необходимого цифрового решения, способного удовлетворить стратегические цели компании, также будет представлена. Для студентов, не имеющих практического опыта работы в строительных проектах, будет предусмотрен дополнительный модуль, который позволит рассмотреть инвестиционно-строительные проекты и особенности управления информацией, а также поставить под контроль результаты коллективной работы. При необходимости может быть исключена информация, относящаяся к специфике строительной отрасли. Основная цель курса заключается в формировании компетенций по организации и управлению деятельностью цифровизации предприятия, а также в развитии навыков управления внедрением и развитием технологии информационного моделирования объектов капитального строительства (ОКС) на предприятии.</p> <p style="text-align: right;">36 ак. часов</p>	<ul style="list-style-type: none"> • Договор о сотрудничестве с ОУ • Партнерское лицензионное соглашение <p style="text-align: center;">СОД ИНГИПРО</p>

Предмет/курс/дисциплина, в которые можно встроить программу

• Курс по выбору • Факультатив • Управление строительными проектами • Технология строительного производства • Организационно-управленческая деятельность • Управление инвестиционно-строительными проектами и программами

Формат предоставляемых материалов программы

• Видеозаписи лекций • Серия вебинаров • Курс на образовательном канале YouTube (в свободном доступе, по подписке, скидка) • Лабораторный комплекс/учебный стенд • Пособия в электронном виде

После обучения выдается сертификат



ООО
«ИТГЛОБАЛКОМ
ЛАБС»

+7 911 706-37-58
evgeniy.karpov@
vstack.com

Директор по
развитию бизнеса

Карпов
Евгений
Львович

vStack Платформа виртуализации

Совместимость
с российскими ОС:

Astra Linux 2.12;
RedOS 7.3;
AltLinux Server p10;
Alt Obrazovanie v0

Целевые
архитектуры:

Intel x64

Единый реестр
русского ПО:

02.03 Средства обеспечения
облачных и распределенных
вычислений
02.04 Средства виртуализации
02.05 Средства хранения данных

аналоги: VMware, Microsoft Hyper-V, Proxmox

vStack Academic License

Льготные условия лицензирования платформы vStack для ОУ; Обучение и сертификация студентов ОУ на льготных условиях

Виды и формы сотрудничества с ОУ

- Учебные курсы • Лекции, вебинары, семинары • Авторизованное обучение по продуктам, сертификация преподавателей • Учебные практики студентов, стажировки
- Льготные условия предоставления ПО • Образовательный портал



Предмет/курс/дисциплина, в которые можно встроить программу

- Сетевое и системное администрирование • Другое: администрирование платформы виртуализации
- Формат предоставляемых материалов программы
- Учебники и учебные пособия, в том числе с грифом ФУМО • Видеозаписи лекций, скринкасты
- Лабораторный комплекс/учебный стенд



После обучения выдается сертификат

**ООО «КОМПАНИЯ
«КРЕДО-ДИАЛОГ»**

+7 499 350-73-15

market@

credo-dialogue.com

Координатор работы
с учебными заведениями

Рак

Ирина

Евгеньевна

Программный комплекс ТИМ КРЕДО**Совместимость
с российскими ОС:**Совместимо с
ОС WINDOWS
и Astra Linux,
РЕД ОС,
ОС «Альт»,
AlterOS**Целевые
архитектуры:**x86_64
(Intel x64, amd64)**Единый реестр
российского ПО:**Информационные системы для решения специфических
отраслевых задач, Системы управления проектами,
исследованиями, разработкой, проектированием и
внедрением

аналоги AutoCAD, Civil 3D

КРЕДО ВУЗ

Проектирование объектов промышленного, гражданского и дорожного строительства, инженерно-геодезические и инженерно-геологические изыскания, земельно-кадастровые работы, маркшейдерские работы и горное дело.

Виды и формы сотрудничества с ОУ

- Учебные курсы
- Лекции, вебинары, семинары
- Авторизованное обучение по продуктам, сертификация преподавателей
- Магистерские программы
- Олимпиады и конкурсы, хакатоны
- Учебные практики студентов, стажировки
- Льготные условия предоставления ПО
- Образовательный портал

Название программы	Описание программы и продолжительность	Условия предоставления материалов и необходимое ПО
Современные автоматизированные технологии при производстве инженерно-геологических работ	Обучение по следующим направлениям использования программных продуктов и технологий КРЕДО: <ul style="list-style-type: none">• производство инженерно-геологических работ. <p style="text-align: right;">72 часа</p>	<ul style="list-style-type: none">• Клиент компании• Обучение преподавателей на безвозмездной основе <p style="text-align: center;">ТИМ КРЕДО ГЕОЛОГИЯ</p>

Предмет/курс/дисциплина, в которые можно встроить программу • **Инженерная геология**

Формат предоставляемых материалов программы

- Учебные пособия
- Видеозаписи лекций
- Курс на образовательной онлайн- платформе, образовательный канал на YouTube (в свободном доступе)



Название программы	Описание программы и продолжительность	Условия предоставления материалов и необходимое ПО
Современные автоматизированные технологии проектирования транспортных коммуникаций, объектов промышленного и гражданского строительства.	Обучение по следующим направлениям использования программных продуктов и технологий КРЕДО: • проектирование генеральных планов; • проектирование транспортных коммуникаций. <div style="text-align: right;">72 часа</div>	<ul style="list-style-type: none"> • Клиент компании • Обучение преподавателей на безвозмездной основе ТИМ КРЕДО ПРОЕКТИРОВАНИЕ

Предмет/курс/дисциплина, в которые можно встроить программу
 • Проектирование объектов ПГС • Проектирование автомобильных дорог

Современные автоматизированные технологии обработки геодезических измерений и расчет объемов. Современные автоматизированные технологии создания топографических планов.	Обучение по следующим направлениям использования программных продуктов и технологий КРЕДО: • производство инженерно-геодезических работ, создание топографических планов, обработка данных аэрофотосъемки, горное дело. <div style="text-align: right;">72 часа</div>	<ul style="list-style-type: none"> • Клиент компании • Обучение преподавателей на безвозмездной основе ТИМ КРЕДО ГЕОДЕЗИЯ И ТОПОГРАФИЯ
---	---	--

Предмет/курс/дисциплина, в которые можно встроить программу
 • Геодезия • Топография • Инженерная геодезия • Маркшейдерское дело

Создание цифровой модели местности и выпуск чертежей профилей линейных объектов. Обработка данных аэрофотосъемки и создание цифровой модели местности. Современные автоматизированные технологии при проектировании инженерно-геологических работ	Обучение по следующим направлениям использования программных продуктов и технологий КРЕДО • производство инженерно-геодезических работ, создание топографических планов, обработка данных аэрофотосъемки, построение пространственных моделей геологического строения местности <div style="text-align: right;">72 часа</div>	<ul style="list-style-type: none"> • Клиент компании • Обучение преподавателей на безвозмездной основе ТИМ КРЕДО ИЗЫСКАНИЯ
---	---	--

Предмет/курс/дисциплина, в которые можно встроить программу
 • Геодезия • Топография • Инженерная геодезия • Инженерная геология

Формат предоставляемых материалов программы

• Учебные пособия • Видеозаписи лекций, скринкасты • Курс на образовательной онлайн- платформе, образовательный канал на YouTube (в свободном доступе)



АО «Крибрум»

+7 (499) 390-67-13
 edu@kribrum.ru

менеджер
 научно-образовательных
 проектов

Шулаева
 Оксана
 Вячеславовна

**Совместимость
 с российскими ОС:**
«Крибрум. Объекты»

AstraLinux

«Крибрум. Зеркало»
«Крибрум. Про»
**Целевые
 архитектуры:**

x86_64
 (Intel x64, amd64)
 aarch64
 (ARM64, ARMv8)

**Единый реестр
 российского ПО:**

05.04 Поисковые средства.
 10.01 Средства обработки
 Больших Данных (BigData).
 05.13 Средства интеллекту-
 альной обработки инфор-
 мации и интеллектуального
 анализа бизнес-процессов.

Решение по мониторингу и анализу социальных медиа на платформе «Крибрум» для вуза

Предоставление доступа к данным социальных медиа и инструменту их анализа для:

- Осуществления научно-исследовательской деятельности, решения прикладных аналитических задач;
- Разработки учебных курсов и проведения занятий по направлениям: политология, государственное и муниципальное управление, социология, маркетинг и PR и др.;
- Анализа и оценки информационного образа вуза;
- Профилактики деструктива в молодежной среде (решение «Безопасный вуз»).

Конфигурация решения зависит от запроса Заказчика и может включать:

- Доступ к системам «Крибрум» в рамках учебных кейсов* + обучение основам анализа данных социальных медиа на примере кейсов;
- Доступ к системам «Крибрум» с определенным количеством объектов, тем, аккаунтов мониторинга.

* Кейс - специально подготовленный материал, который отражает конкретную проблемную ситуацию, с предоставлением доступов к системе «Крибрум» с ограничением количества объектов мониторинга, ретроспективой, географией для демонстрации решения конкретной задачи.

Виды и формы сотрудничества с ОУ

- Лекции, вебинары, семинары • Авторизованное обучение по продуктам, сертификация преподавателей
- Учебные практики студентов • Льготные условия предоставления ПО


МЫ СЛУШАЕМ СЕТЬ

АО «Крибрум» - исследовательская и технологическая компания.

Является разработчиком одноименного программно-аппаратного комплекса мониторинга и анализа данных и аналитическим центром изучения социальных медиа. Основана в 2010 году.



Название программы	Описание программы и продолжительность	Условия предоставления материалов и необходимое ПО
<p>Цифровая гигиена и работа с большими данными</p>	<p>Учащиеся развивают навыки поиска информации в Интернете, знакомятся с работой программно-аппаратного комплекса «Крибрум», решают разнообразные задачи: поиск и анализ информации, оценка источников данных, анализ сообщений, мнений интернет-пользователей, сообществ и аккаунтов в социальных сетях.</p> <p>В результате обучения формируются навыки:</p> <ul style="list-style-type: none"> • оценки как преимуществ, так и рисков цифровой среды; • распознавания вирусных и фишинговых атак, опасного контента; • правильного использования персональных данных в Интернете; • командной работы; • подготовки аналитических отчетов, презентаций и защиты проектов. <p>У учащихся повышается психологическая устойчивость к негативному влиянию информации (опасному контенту) и уровень правовой ответственности за действия в социальных сетях. Обучение по программе способствует развитию у учащихся критического мышления, понимания важности обеспечения цифровой безопасности.</p> <p>Входной порог: возраст обучающихся от 12 лет</p> <p style="text-align: right;">72 ак. часа</p>	<ul style="list-style-type: none"> • Реализуется в сотрудничестве с Федеральным государственным бюджетным образовательным учреждением дополнительного образования «Федеральный центр дополнительного образования и организации отдыха и оздоровления детей» Министерства просвещения РФ • Курс читается в учебных центрах "IT-куб" <p>Система «Крибрум.Объекты»</p>

Предмет/курс/дисциплина, в которые можно встроить программу • Факультатив

Формат предоставляемых материалов программы

• Методические материалы для преподавателей • Доступ к учебному проекту в системе «Крибрум.Объекты»



КИБЕРПРОТЕКТ

КИБЕРПРОТЕКТ

+7 911 856-01-04
Academy
@cyberprotect.ru

Руководитель образовательного направления

Черникина
Юлия

Кибер Бэкап

аналоги: Veeam Backup & Replication Veritas NetBackup Veritas Backup Ex-ec, Commvault Backup & Recovery

Кибер Инфраструктура

аналоги: VMware vSphere, Nutanix

Совместимость с российскими ОС:

ROSA Linux, Astra Linux, РЕД ОС, ОС «Альт», TeNIX, ОСнова, ОС Атлант, МСБСФера.

Целевые архитектуры:

x86_64 (Intel x64, amd64)
i586 (Intel x32, IA32)
aarch64 (ARM64, ARMv8)
x86_64 (Intel x64, amd64)

Единый реестр российского ПО:

03.13 Средства резервного копирования
02.04 Средства виртуализации



КИБЕРПРО
Академия

Программа академического сотрудничества с вузами

Интеграция в учебный процесс модулей по администрированию программных продуктов компании.

Виды и формы сотрудничества с ОУ

- Учебные курсы • Лекции, вебинары, семинары • Олимпиады и конкурсы, хакатоны • Учебные практики студентов, стажировки
- Льготные условия предоставления ПО

Название программы	Описание программы и продолжительность	Условия предоставления материалов и необходимое ПО
Администрирование СРК Кибер Бэкап	<p>Что узнает, чему научится слушатель программы</p> <ul style="list-style-type: none"> • Знания и навыки, необходимые для планирования, развертывания, настройки и применения СРК Кибер Бэкап <p>Входной порог</p> <ul style="list-style-type: none"> • Базовое знание операционных систем семейства Linux/Windows • Принципы организации сети • Типы хранилищ данных <p style="text-align: right;">36 ак. часов</p>	<ul style="list-style-type: none"> • Соглашение о стратегическом партнерстве в сфере образования • Лицензионный договор <p>Кибер Бэкап</p>

Предмет/курс/дисциплина, в которые можно встроить программу

- Сетевое и системное администрирование • Защита информации • Безопасность систем баз данных
- Методы хранения, восстановления и проверки данных • Операционные системы

Формат предоставляемых материалов программы

- Учебники и учебные пособия, в том числе с грифом ФУМО • Лабораторный комплекс/учебный стенд



Резервное копирование систем любой сложности

КИБЕР Бэкап**Программа сотрудничества с авторизованными учебными центрами**

Работа с учебными центрами: обучение и сертификация тренеров; предоставление учебника и лабгайда «Администрирование Кибер Бэкап»

Виды и формы сотрудничества с ОУ • Авторизованное обучение по продуктам

Название программы	Описание программы и продолжительность	Условия предоставления материалов и необходимое ПО
Администрирование Кибер Бэкап	<p>Слушатель программы: • Узнает компоненты Кибер Бэкап, их значение и применимость в различных средах; • Научится выполнять установку различных компонентов Кибер Бэкап; • Подключать различные типы хранилищ, в том числе и ленточные библиотеки; • Узнает концепции и принципы резервного копирования; • Научится создавать и применять планы защиты для резервного копирования систем, файлов и папок, данных приложений, виртуальных машин; • Создавать и применять планы репликации хранилищ и виртуальных машин, планы очистки, выполнять настройку активной защиты и оценки уязвимостей; • Подбирать подходящий для конкретного сбоя способ восстановления данных; • Выполнять восстановление данных различными способами; • Использовать встроенные средства мониторинга, отчетности и отправки оповещений.</p> <p style="text-align: right;">40 ак. часов</p>	<ul style="list-style-type: none"> Лицензионный договор Кибер Бэкап

Предмет/курс/дисциплина, в которые можно встроить программу

• Импортзамещение • Информационная безопасность • Авторизованные курсы

Формат предоставляемых материалов программы

• Учебник • Пособие с лабораторными работами • Лабораторный комплекс/учебный стенд с виртуальными машинами



ООО «Орион»

+7 926 200-52-07
mo@orionsoft.ru

директор по технологическим альянсам

Орловский
Михаил
Михайлович

zVirt

Совместимость с российскими ОС:

ОС «Альт»
Астра Линукс
РЕД ОС

Целевые архитектуры:

x86_64
(Intel x64, amd64)

Единый реестр российского ПО:

02.04 Средства виртуализации

аналоги: VMware, MS Hyper-V



Название программы	Описание программы и продолжительность	Условия предоставления материалов и необходимое ПО
Установка и администрирование системы управления виртуализацией zVirt	<ul style="list-style-type: none"> • Что узнает, чему научится слушатель программы базовые знания и практический опыт использования Российского решения виртуализации zVirt • Помимо теоретического материала существенная доля учебного времени отводится на выполнение лабораторных работ под руководством инструктора. • Входной порог общее представление о сетях передачи данных, вычислительных системах, системах хранения, средах виртуализации. <p style="text-align: right;">32-40 ак. часов</p>	<ul style="list-style-type: none"> • Договор о сотрудничестве с ОУ • Партнерское лицензионное соглашение • Соглашение о стратегическом партнерстве в сфере образования

Предмет/курс/дисциплина, в которые можно встроить программу

• Сетевое и системное администрирование • Базы данных

Формат предоставляемых материалов программы

• Видеозаписи лекций, скринкасты • Курс на образовательной онлайн-платформе или портале, образовательный канал на YouTube (в свободном доступе, по подписке, скидка) • Лабораторный комплекс/учебный стенд





ООО «Эремекс»
+7 (495) 232-18-64
plaksin@eremex.ru

Руководитель группы
развития и продаж ПО

Плаксин
Антон
Александрович

САПР электроники Delta Design САПР печатных плат TopoR

аналоги:
1. Mentor PADs и Mentor xPediton ; 2. OrCAD, Allegro, Specctra.
3. Synopsys; 4. P-CAD, Altium Designer; 5. Zuken

Система аналогового моделирования электронных схем SimOne

аналоги Synopsys HSPICE, Altium Designer, Spectrum Software Micro-Cap,
Cadence OrCad PSpice AD, Linear Technology LTSPICE

Delta Design. Учебный комплект

Предоставление комплектов Delta Design* учебным заведениям на специальных условиях.

*В состав учебного комплекта Delta Design входят модули:

- менеджер библиотек и редактор компонентов;
- схемотехнический редактор;
- SimOne - схемотехнического моделирования;
- редактор правил проекта;
- редактор печатных плат;
- TopoR – топологический трассировщик печатных плат.

Топологический трассировщик TopoR. Учебный комплект

Предоставление комплектов Топологического трассировщика TopoR учебным заведениям на специальных условиях.

Пакет схемотехнического моделирования SimOne. Учебный комплект

Предоставление комплектов Пакета схемотехнического моделирования SimOne учебным заведениям на специальных условиях.

Услуги по сопровождению

Подготовка персонала к работе с программой. Включает установку на N рабочих мест, адаптацию системы, экспресс-подготовку по основам работы в системе.

Виды и формы сотрудничества с ОУ

- Учебные курсы
- Авторизованное обучение по продуктам, сертификация преподавателей
- Льготные условия предоставления ПО



САПР электроники Delta Design
САПР печатных плат TopoR

Система аналогового
моделирования
электронных схем SimOne

Совместимость с российскими ОС:

Linux.
Запущен
проект создания
кроссплатформенной
версии.

Целевые архитектуры:

x86_64

Единый реестр русского ПО:

Системы
управления проектами,
исследованиями,
разработкой,
проектированием
и внедрением

Системы управления проектами,
исследованиями, разработкой,
проектированием и внедрением»,
«Системы сбора, хранения,
обработки, анализа,
моделирования
и визуализации
массивов данных»



Название программы	Описание программы и продолжительность	Условия предоставления материалов и необходимое ПО
Базовый курс по обучению работе в САПР Delta Design	Курс охватывает этапы работы с системой от ведения базы электро-радио изделий (ЭРИ) до выпуска конструкторской и производственной документации для создания печатной платы, а также включает вопросы импорта/экспорта проектных данных. Курс не затрагивает вопросы схемотехнического и цифрового моделирования. Для всех пользователей. 25 ак.часов	<ul style="list-style-type: none"> • Договор о сотрудничестве с ОУ • Обучение преподавателей платное
Менеджер библиотек САПР Delta Design (продвинутый)	Курс ориентирован на детальное рассмотрение вопросов создания и сопровождения библиотек ЭРИ, освоение эффективной и высокопродуктивной техники использования возможностей Delta Design, а также организации процессов обмена библиотечными данными. Курс, предназначен для специалистов, получивших сертификат о прохождении базового курса обучения. 15 ак.часов	<ul style="list-style-type: none"> • Договор о сотрудничестве с ОУ • Обучение преподавателей платное
Схемотехнический редактор САПР Delta Design (продвинутый)	Курс ориентирован на детальное изучение эффективных приемов разработки схемы электрической принципиальной в системе Delta Design. Курс, предназначен для специалистов, получивших сертификат о прохождении базового курса обучения. Курс, предназначен для специалистов, получивших сертификат о прохождении базового курса обучения. (Для схемотехников) 15 ак.часов	<ul style="list-style-type: none"> • Договор о сотрудничестве с ОУ • Обучение преподавателей платное

Предмет/курс/дисциплина, в которые можно встроить программу

• Компьютерная графика • Курс по выбору • Факультатив

Формат предоставляемых материалов программы

• Лабораторный комплекс / учебный стенд



Название программы	Описание программы и продолжительность	Условия предоставления материалов и необходимое ПО
<p>Схемотехническое моделирование в САПР Delta Design (продвинутый)</p>	<p>Курс посвящен SPICE моделированию электрических принципиальных схем с использованием модуля SimOne. Курс, предназначен для специалистов, получивших сертификат о прохождении базового курса обучения. Для специалистов по моделированию.</p> <p style="text-align: right;">25 ак.часов</p>	<ul style="list-style-type: none"> • Договор о сотрудничестве с ОУ • Обучение преподавателей платное
<p>Проектирование печатных плат в САПР Delta Design (продвинутый)</p>	<p>Курс ориентирован на детальное рассмотрение вопросов проектирования и трассировки печатных плат с использованием программного продукта топологической трассировки TороR. Курс, предназначен для специалистов, получивших сертификат о прохождении базового курса обучения. Для конструкторов печатных плат.</p> <p style="text-align: right;">25 ак.часов</p>	<ul style="list-style-type: none"> • Договор о сотрудничестве с ОУ • Обучение преподавателей платное

Предмет/курс/дисциплина, в которые можно встроить программу

- Компьютерная графика
 - Курс по выбору
 - Факультатив
- Формат предоставляемых материалов программы
- Лабораторный комплекс / учебный стенд



GS Labs
ООО «Цифра»

+7 (812) 309-06-16
+7 (812) 332-21-86
info@gs-labs.ru

DRECRYPT (CAS DRECRYPT)

Система условного доступа
аналоги: NAGRA, VERIMATRIX, VIACCESS, CONAX, IRDETO

DREPLUS (DRM DREPLUS)

Система управления цифровыми правами
аналоги: FairPlay, Widevine, PlayReady, WisePlay

DREGUIDE (EPG DREGUIDE)

Электронный телегид
аналоги: Comteza, A4on, Teletag, Teleste broadcast server
Sumavision EPG

DREAMplatfrom

DRE Advanced Media Platform

DREHOME&TV

Умный дом
аналоги: Xiaomi, Tuya Smart, Aqara, SmartThings (Samsung)

Целевые архитектуры:

x86_64
(Intel x64, amd64)

серверные компоненты -
x86_64
(Intel x64, amd64)

Единый реестр российского ПО:

Прикладное ПО / 04.15 Информационные системы для решения специфических отраслевых задач

02.07 Серверное и связующее программное обеспечение

Прикладное ПО / 04.15 Информационные системы для решения специфических отраслевых задач

02.07 Серверное и связующее программное обеспечение
Прикладное ПО / 04.15 Информационные системы для решения специфических отраслевых задач

Корпоративная магистратура в рамках основной образовательной программы магистратуры «Технологии интернета вещей», специализация №2 «Мобильные и встраиваемые системы», направление подготовки 09.04.04 «Программная инженерия»

Описание специальной программы

Проектная магистратура — это новый, индивидуализированный формат обучения в магистратуре, когда каждый студент под руководством опытного ментора работает над реальным проектом и составляет для этого персональную траекторию обучения.

Проектная магистратура не похожа на бакалавриат и обычную магистратуру. Вы проходите только те курсы, которые необходимы для Вашего проекта и профессионального развития. Ваше обучение может включать:

- любые курсы университета ИТМО;
- курсы других университетов;
- онлайн-курсы.

Шесть преимуществ обучения в проектной магистратуре

1. Комфортное совмещение учёбы и работы в интересных проектах. Работодатель и университет уже согласовали такой режим для Вас.
2. У Вас гарантированно есть время на учёбу и развитие, это поможет быстрому карьерному росту.
3. Вы сами выбираете как учиться и какие курсы проходить. Вы знаете, на что тратите время.
4. Глубокое погружение и специализация, которые возможны только в реальных проектах.
5. Agile-подход к управлению проектами.
6. Сложный реальный проект и лучшие курсы в нужных вам областях — отличное наполнение для Вашего портфолио.

Виды и формы сотрудничества с ОУ

Сетевая форма реализации образовательной программы магистратуры.



АО
«ИСКРАУРАЛТЕЛ»

+7 485 271-22-26
Shulga@iskrauraltel.ru

Руководитель
Учебного центра

Шульга
Игорь
Викторович

Si3000 vIMS

«Программная платформа комбинированного узла связи (с приложениями) на основе технологии мультисервисных сетей»

Si3000 CS

Программный коммутатор

Si3000 cCS

Компактный программный коммутатор

Целевые архитектуры:

x86_64

Единый реестр
российского ПО:

Информационные системы для решения специфических отраслевых задач

Лабораторные или практические работы по основным специальностям учебного заведения в области IP телефонии

Описание специальной программы

Предоставляем оборудование и проводим подготовку преподавателей учебных заведений с целью дополнения основных специальностей практическими занятиями (лабораторные работы или практические занятия). Совместно с преподавателем готовим программу курса, прорабатываем практические занятия.

Виды и формы сотрудничества с ОУ

- Учебные курсы для преподавателей
- Авторизованное обучение по продуктам, сертификация преподавателей
- Хакатоны
- Льготные условия предоставления ПО
- Образовательный портал



Название программы	Описание программы и продолжительность	Условия предоставления материалов и необходимое ПО
<p>Дистанционно-очный курс: "Администрирование решения vIMS и компонентов уровня присоединения. Взаимодействие с сетями NGN и традиционными сетями телефонии»</p>	<p>Курс предназначен для подготовки основного специалиста по эксплуатации системы, которому требуются базовые знания по работе с решением, включающие теоретические знания и практические умения по техническому обслуживанию элементов уровня присоединения IMS, программного обеспечения, администрированию всех функциональных возможностей системы.</p> <p style="text-align: right;">80 часов</p>	<ul style="list-style-type: none"> • Договор о сотрудничестве с ОУ • Партнерское лицензионное соглашение • Соглашение о стратегическом партнерстве в сфере образования • Обучение преподавателей на безвозмездной основе (при условии дальнейшего сотрудничества)

Формат предоставляемых материалов программы

- Курс на образовательной онлайн-платформе • Лабораторный комплекс/учебный стенд

<p>Система управления вызовами SI3000 в сетях NGN (CS, SMG, POTS) - управление, администрирование и техническое</p>	<p>Курс предназначен для подготовки основного специалиста по ТОиЭ (техническому обслуживанию и эксплуатации) системы, которому требуются базовые знания по работе с оборудованием, включающие теоретические знания и практические умения по техническому обслуживанию аппаратной части, программного обеспечения, администрированию всех функциональных возможностей системы.</p> <p style="text-align: right;">160 часов</p>	<ul style="list-style-type: none"> • Договор о сотрудничестве с ОУ • Партнерское лицензионное соглашение • Соглашение о стратегическом партнерстве в сфере образования • Обучение преподавателей на безвозмездной основе (при условии дальнейшего сотрудничества)
---	--	---

Формат предоставляемых материалов программы • Лабораторный комплекс/учебный стенд

<p>Дистанционно-очный курс: "Compact Call Server (CMJ, SAK, PIA) - управление, администрирование и техническое</p>	<p>Курс подготовки основного специалиста по ТОиЭ (техническому обслуживанию и эксплуатации) системы, которому требуются базовые знания по работе с оборудованием, включающие теоретические знания и практические умения по техническому обслуживанию аппаратной части, ПО, администрированию всех функциональных возможностей системы.</p> <p style="text-align: right;">80 часов</p>	<ul style="list-style-type: none"> • Договор о сотрудничестве с ОУ • Партнерское лицензионное соглашение • Соглашение о стратегическом партнерстве в сфере образования • Обучение преподавателей на безвозмездной основе (при условии дальнейшего сотрудничества)
--	--	---

Формат предоставляемых материалов программы

- Курс на образовательной онлайн-платформе • Лабораторный комплекс/учебный стенд

Предмет/курс/дисциплина, в которые можно встроить программу

- Сетевое и системное администрирование • Операционные системы

- Курс по выбору • Другое (специальности по направлению телекоммуникации)

После обучения выдается сертификат



Система интеллектуального анализа данных PolyAnalyst

ООО «Компания
«Мегапьютер
Интеллидженс»
+7 (499) 753-01-29
goltsov@megaputer.ru
заместитель генераль-
ного директора по
коммерческим вопросам
Гольцов
Дмитрий
Алексеевич

Совместимость
с российскими ОС:

Astra Linux

Целевые
архитектуры:

x86_64
(Intel x64, amd64)

Единый реестр
российского ПО:

04.13 Системы сбора, хранения,
обработки, анализа, моделиро-
вания и визуализации массивов
данных



аналоги: SPSS Modeler, SPSS Statistics,
SAS Enterprise miner, Alteryx, KNIME

Лаборатория анализа структурированных и текстовых данных

Более 20 университетов уже используют PolyAnalyst в учебных и исследовательских целях. Мегапьютер поддерживает их с помощью специализированной академической лицензией системы PolyAnalyst.

Аккредитованный университет имеет право на получение академической лицензии PolyAnalyst на 10 учетных записей на специальных условиях. Также предоставляется доступ к онлайн обучению и сертификационным экзаменам.

Виды и формы сотрудничества с ОУ

- Учебные курсы
- Авторизованное обучение по продуктам, сертификация преподавателей и студентов
- Олимпиады и конкурсы
- Учебные практики студентов, стажировки
- Льготные условия предоставления ПО



Название программы	Описание программы и продолжительность	Условия предоставления материалов и необходимое ПО
<p>«Работа с платформой PolyAnalyst»</p>	<p>Компания Мегапьютер проводит курсы обучения работы с платформой PolyAnalyst. Обучение возможно как в очной форме, так и удаленно в формате видеоконференций. Курсы проводят профессиональные лингвисты и дата-аналитики. Во время обучения обучающийся не только прослушивает цикл лекций об инструментах разработки аналитических проектов в PolyAnalyst, но и участвует в практических занятиях. В процессе обучения слушатель собственноручно проводит процедуры:</p> <ul style="list-style-type: none"> • Загрузка и объединение данных из разных источников; • предобработки, очистки и профилирования данных; • подготовки датасетов и выполнения алгоритмов машинного обучения для целей создания моделей искусственного интеллекта; • проведения регрессионного анализа; • классификации и кластеризации структурированных и текстовых данных; • разработки правил извлечения данных из неструктурированных текстов (rule-based методика); • разработки интерактивных веб-отчетов для наглядного представления результатов интеллектуального анализа данных. <p>После окончания курса слушателю выдается именной сертификат о прохождении программы обучения Мегапьютер. Это является существенным подспорьем карьерного портфолио, а также демонстрацией не только умения работы с PolyAnalyst, но наличия практических знаний в анализе данных и текстов.</p> <p>Полная программа 44 академических часа. Программа формулируется индивидуально, в зависимости от потребности заказчика.</p> <p style="text-align: right;">44 ак.часа</p>	<ul style="list-style-type: none"> • Договор о сотрудничестве с ОУ • Платное обучение преподавателей

Предмет/курс/дисциплина, в которые можно встроить программу

- Машинное обучение (разработка моделей искусственного интеллекта)
- Анализ данных
- Интеллектуальный анализ текстовых данных

Формат предоставляемых материалов программы

- Заочное преподавание в формате интерактивных видео-конференций
- Очное преподавание
- Видеозаписи лекций
- Удаленный доступ к учебному серверу PolyAnalyst



**ООО «Нанософт
разработка»**

+7 (495) 645-86-26

(доб.194)

academy@nanocad.ru

руководитель
направления по работе
с образовательными
организациями
ООО «Нанософт
разработка»

Колпакова
Екатерина
Дмитриевна

Платформа nanoCAD

аналоги: AutoCAD, AutoCAD LT, BricsCAD, GstarCAD, ZWCAD

nanoCAD GeoniCS

аналоги: ArcGIS, AutoCAD Civil 3D, Bentley, OpenRoads Designer, Civil Site Design

nanoCAD Стройплощадка
nanoCAD Металлоконструкции

аналоги: AutoCAD, BricsCAD, ZW CAD

nanoCAD Конструкции PS

аналоги: AutoCAD, BricsCAD, ZW CAD

nanoCAD BIM Конструкции

аналоги: Allplan, AutoCAD Architecture, Autodesk Advance Steel, Autodesk Revit

nanoCAD BIM ВК

аналоги: AutoCAD MEP, Autodesk Revit, BricsCAD CADprofi, InstalSystem, liNear, MagiCAD, Sankom, Uponsor

nanoCAD BIM Вентиляция

аналоги: Autodesk Revit MEP, BricsCAD, CADvent, liNear, MagiCAD, SoftHVAC

nanoCAD BIM Отопление

аналоги: Autodesk Revit MEP, BricsCAD, CADprofi, InstalSystem, liNear, MagiCAD, Sankom, SoftHVAC, Uponsor

nanoCAD BIM Электро

аналоги: Autodesk Revit MEP, BIM Electrical Design, liNear, MagiCAD, Teslabim

nanoCAD BIM СКК

аналоги: Autodesk Revit MEP, MagiCAD

nanoCAD BIM ОПС

аналоги: Autodesk Revit MEP, MagiCAD

NSR Specification
Цифровая платформа ReClouds

аналоги: FARO PointSense, FARO Scene, Leica CloudWorx, Leica Cyclone, Riegl RiProcess, Riegl RiScan Pro, Terrasolid TerraModeler, Terrasolid TerraScan, Trimble RealWorx

TDMS Фарватер
Единый реестр российского ПО:

08.09 Средства информационного моделирования зданий и сооружений, архитектурно-строительного проектирования (BIM, AEC CAD)
08.03 Средства автоматизированного проектирования (CAD)

08.09 Средства информационного моделирования зданий и сооружений, архитектурно-строительного проектирования (BIM, AEC CAD)
12.20 Информационные системы для решения специфических отраслевых задач 08.03 Средства автоматизированного проектирования (CAD)

08.09 Средства информационного моделирования зданий и сооружений, архитектурно-строительного проектирования (BIM, AEC CAD)
12.20 Информационные системы для решения специфических отраслевых задач 08.03 Средства автоматизированного проектирования (CAD)

08.03 Средства автоматизированного проектирования (CAD)
12.20 Информационные системы для решения специфических отраслевых задач 08.09 Средства информационного моделирования зданий и сооружений, архитектурно-строительного проектирования (BIM, AEC CAD)

08.03 Средства автоматизированного проектирования (CAD)
12.20 Информационные системы для решения специфических отраслевых задач 08.09 Средства информационного моделирования зданий и сооружений, архитектурно-строительного проектирования (BIM, AEC CAD)

08.09 Средства информационного моделирования зданий и сооружений, архитектурно-строительного проектирования (BIM, AEC CAD)
12.20 Информационные системы для решения специфических отраслевых задач 08.03 Средства автоматизированного проектирования (CAD)

08.09 Средства информационного моделирования зданий и сооружений, архитектурно-строительного проектирования (BIM, AEC CAD)
08.03 Средства автоматизированного проектирования (CAD)

05.12 Интеллектуальные средства разработки и управления стандартами и нормативами
12.20 Информационные системы для решения специфических отраслевых задач

12.20 Информационные системы для решения специфических отраслевых задач
11.06 Инструменты обработки, анализа и распознавания изображений

04.11 Системы управления процессами организации
04.09 Системы управления проектами, исследованиями, разработкой, проектированием и внедрением

Целевые архитектуры:

x86_64 (Intel x64, amd64)

Совместимость с российскими ОС:

Astra Linux, Red OS - в разработке
Alt Linux - в разработке
Rosa Linux - в разработке
Alter OS - в разработке
ОСнова - в разработке



Бесплатные учебные лицензии Нанософт

Образовательным организациям для реализации основных образовательных программ предоставляется полнофункциональное программное обеспечение всей линейки продуктов Нанософт для оборудования учебных классов, личных ПК преподавателей и студентов.

(* продукты nanoCAD GeoniCS и ReClouds поставляются исключительно для оборудования учебных классов)

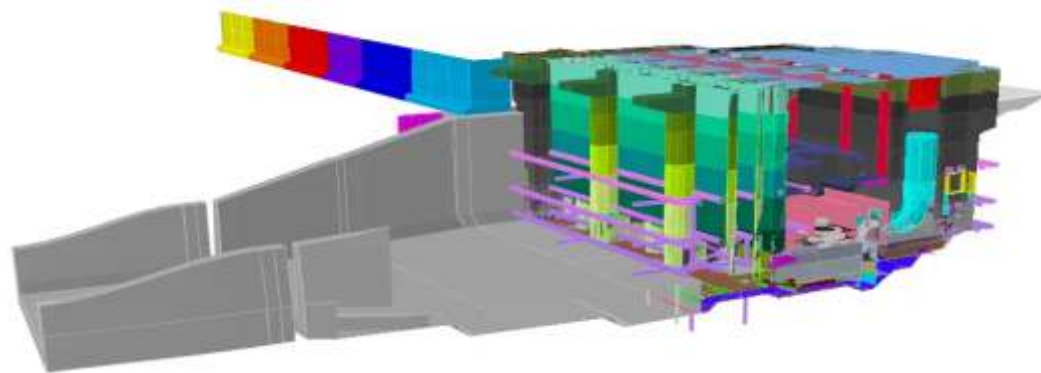
Академический проект Нанософт

Преподавателям и студентам оказывается всесторонняя, безвозмездная поддержка при переходе на отечественное ПО: • учебные лицензии • материалы, база знаний и онлайн-курсы компании • профессиональные конкурсы • стажировки для разработчиков САПР • Специализированная литература

Сертификация преподавателей с присвоением статуса «Инструктор по программному продукту»

Комплекс мероприятий, подтверждающий владение инструментами ПО на высоком уровне и контроль качества оказания услуг в сфере обучения программным продуктам компании «Нанософт разработка».





Название программы	Описание программы и продолжительность	Условия предоставления материалов и необходимое ПО
Базовый курс по Платформе nanoCAD	<ul style="list-style-type: none"> • Ознакомитесь с интерфейсом Платформы nanoCAD и научитесь адаптировать его под себя • Освоите основные команды черчения, а также редактирования чертежей и их оформления • Создадите чертеж и подготовите его к печати <p style="text-align: right;">8 ак. часов</p>	<ul style="list-style-type: none"> • Доступ к данному и другим курсам компании предоставляется преподавателям и группам студентов на бесплатной основе по запросу на почту academy@nanocad.ru • Платформа nanoCAD - поставляется бесплатно <p style="text-align: right;">https://academy.nanocad.ru/education</p>
Концептуальное проектирование на примере архитектурного проекта «Коттедж»	<p>Вы сможете освоить технику прямого 3D-моделирования в Платформе nanoCAD и разработать архитектурный проект «Коттедж».</p> <p>Темы курса: • Моделирование конструктивных элементов здания • Визуализация проекта и работа с фактурами • Документация по проекту • Выгрузка данных из 3D-модели</p> <p style="text-align: right;">4 ак. часа</p>	<ul style="list-style-type: none"> • Курс размещен в открытом доступе https://www.nanocad.ru/press/news/ka-k-sozdavat-kontseptualnye-3d-modeli-v-platforme-nanocad-/ • Платформа nanoCAD (с доп. модулем 3D) - поставляется бесплатно <p style="text-align: right;">https://academy.nanocad.ru/education</p>
Образовательный YouTube – канал компании Нанософт	<p>YouTube – канал компании Нанософт с обучающими роликами по работе в программных продуктах и архивом презентаций.</p>	<ul style="list-style-type: none"> • Материалы размещены в открытом доступе

Предмет/курс/дисциплина, в которые можно встроить программу

• Компьютерная графика • Курс по выбору • Факультатив • Другое

Формат предоставляемых материалов программы

• Курс на образовательной онлайн-платформе • Видеозаписи лекций, скринкасты
• Образовательный канал на YouTube (в свободном доступе)



ООО «Нафта Колледж»

+7 (985) 270-05-69
Nikolay.andrianov
@naftacollege.com

Менеджер по
развитию бизнеса

**Анрианов
Николай
Владимирович**

Симулятор-тренажер по управлению разработкой нефтегазовых месторождений PetroCup

**Совместимость
с российскими ОС:**

ОС «Альт»
Astra Linux
Calculate Linux
ICLinux

**Целевые
архитектуры:**

x86_64 (Intel x64, amd64)
i586 (Intel x32, IA32)
aarch64 (ARM64, ARMv8)
armh (ARM32, ARMv7)
e2k (Эльбрус, v3)
e2kv4 (Эльбрус, v4)
mipsel (MIPS32/LE)
ppc64le (Power 8/9, OpenPower)

**Единый реестр
русского ПО:**

«Информационные системы для решения специфических отраслевых задач».
2. Реестр по классу: «Системы управления проектами, исследованиями, разработкой, проектированием и внедрением».
3. Реестр по классу: «Системы управления процессами организации»
4. Реестр по классу: «Системы сбора, хранения, обработки, анализа, моделирования и визуализации массивов данных».

аналоги Digital OilField (DOF) (Schlumberger) RMS (Roxar)

Профессиональное образование (ВО) (программы специалитета, программы бакалавриата, программы магистратуры)

Практический учебный курс (онлайн и очно) по управлению разработкой месторождения углеводородов, на основе тренажера PetroCup для студентов старших курсов нефтегазовых ОУ ВО (специалитет/магистратура).

Индивидуальные и Командные сертификационные турниры/сессии для студентов старших курсов нефтегазовых ОУ ВО (специалитет/магистратура).



Всероссийская Студенческая Олимпиада по управлению разработкой нефтегазовых месторождений на основе симулятора-тренажера PetroCup среди студенческих команд нефтегазовых ОУ ВО.



Основной целью курса является обучение практическим навыкам интегрирования мульти-дисциплинарных геолого-промысловых данных и формированию комплекса мероприятий по разработке месторождений с целью максимизации финансово-экономических показателей.

Это командные турниры и индивидуальные сессии по оценке уровня знаний, навыков и компетенций, накопленных студентами в ходе прохождения учебных программ в ОУ ВО. Цель проведения турниров/сессий PetroCup – развитие и совершенствование механизмов и программ подготовки специалистов для нефтегазовой отрасли по отраслевым профессиям на основе апробированных стандартов и с использованием эффективных инструментов симулятор-тренажера PetroCup.

Уникальная технологическая игра-тренажер, которая является новым направлением в нефтегазовом образовании и которая позволяет проектировать и разрабатывать месторождения нефти в виртуальной реальности на синтетическом учебном двойнике нефтегазового месторождения Олимпиада чрезвычайно интересна для нефтегазовых компаний – будущих работодателей. Участие в Олимпиаде даст возможность студентам продемонстрировать свои знания и компетенции, а компаниям – проверить соответствуют ли эти знания задачам и вызовам, стоящим перед ними, для их дальнейшей практической профессиональной деятельности в индустрии.



Профессиональное образование (ВО) (программы специалитета, программы бакалавриата, программы магистратуры)

Очные и онлайн мастер-классы по управлению разработкой нефтегазовых месторождений для студентов старших курсов нефтегазовых ОУ ВО (специалитет/магистратура).

Доступ к видеокурсу-УРМ Профи (электронная библиотека мастер-классов и лекций по управлению разработкой нефтегазовых месторождений на основе симулятора-тренажера PetroCup).

Организация очных и онлайн производственных практик на симуляторе-тренажере PetroCup для студентов старших курсов нефтегазовых ОУ ВО (магистратура).

Участие студентов ОУ ВО в Дискуссионном Нефтегазовом Форуме DECOM.



Вебинары Нафта Колледж – это новая отраслевая информационно-образовательная площадка для представителей российского и зарубежного нефтегазового сообщества.

Вебинары проводятся на двух языках: русском и английском.

Студенты ОУ ВО приглашаются в качестве слушателей (со свободным доступом) и участников дискуссии в интерактивных вебинарах.

Теоретические мастер-классы от экспертов Нафта Колледж по геологии, управлению разработкой и поверхностной инфраструктуре нефтегазовых месторождений различного типа на основе использования и стандартов симулятора-тренажера PetroCup.

Пользователь получает онлайн доступ для индивидуального изучения следующих видеоматериалов:

- правила и стандарты проведения сессий PetroCup,
- знакомство с интерфейсом и особенностями операционной работы симулятора-тренажера PetroCup,
- примеры проведения сессий симулятора-тренажера PetroCup,
- видеоинструкции по прохождению сессий,
- лекции и мастер-классы по управлению разработкой нефтегазовых месторождений на основе тренажера-симулятора.

Организация и проведение производственных практик на основе использования симулятора-тренажера PetroCup обеспечивается на основании официального запроса ОУ ВО.

Студенты ОУ ВО приглашаются в качестве слушателей и участников дискуссий по тематике Форума. Целью участия студентов является знакомство с основными индустриальными трендами, инновационными отраслевыми разработками и решениями, задачами и вызовами, стоящими перед нефтепользователями.

Участие студентов в вебинарах Нафта Колледж.



Дополнительное образование (для преподавателей: обучение, тестирование, сертификация, программы повышения квалификации, программы подготовки кадров в аспирантуре).

Очные и онлайн мастер-классы по управлению разработкой нефтегазовых месторождений для преподавателей и аспирантов нефтегазовых ОУ ВО.



Практические учебные курсы (онлайн и очно) по управлению разработкой месторождения углеводородов, на основе тренажера PetroCup для преподавателей и аспирантов нефтегазовых ОУ ВО.



Индивидуальные и Командные сертификационные турниры/сессии для преподавателей и аспирантов нефтегазовых ОУ ВО (специалитет/магистратура/аспирантура).

Участие преподавателей и аспирантов ОУ ВО в Дискуссионном Нефтегазовом Форуме DECOM.

Теоретические мастер-классы от экспертов Нафта Колледж по геологии, управлению разработкой и поверхностной инфраструктуре нефтегазовых месторождений различного типа на основе использования и стандартов симулятора-тренажера PetroCup.

Основной целью курса является обучение и повышение квалификации в части развития и совершенствования практических навыков интегрирования мульти-дисциплинарных геолого-промысловых данных и формированию комплекса мероприятий по разработке месторождений с целью максимизации финансово-экономических показателей.

Это командные турниры и индивидуальные сессии по оценке уровня знаний, навыков и компетенций преподавательского состава и аспирантов в рамках учебных и научных программ в ОУ ВО.

Цель проведения турниров/сессий PetroCup – развитие и совершенствование механизмов и программ подготовки специалистов для нефтегазовой отрасли по отраслевым профессиям на основе апробированных стандартов и с использованием эффективного инструмента симулятора-тренажера PetroCup.

Аспиранты ОУ ВО приглашаются в качестве слушателей и участников дискуссий по тематике Форума, а также авторов электронных презентаций своих научных разработок и решений.

Преподаватели приглашаются в качестве слушателей, участников дискуссий, а также в качестве спикеров и экспертов по тематике Форума.



Дополнительное образование (для преподавателей: обучение, тестирование, сертификация, программы повышения квалификации, программы подготовки кадров в аспирантуре).

Участие в Дискуссионных Нафта Клубах (Nafta Club)

Доступ к видеокурсам УРМ-Профи по управлению разработкой нефтегазовых месторождений



Участие в отраслевых вебинарах, семинарах, организованных Нафта Колледж.



Тематический Дискуссионный Нафта Клуб (ДНК), представляет собой интеллектуальную площадку для закрытого обсуждения задач, решений и вызовов в области:

- Разведки месторождений нефти и газа.
- Проектирования разработки месторождений нефти и газа.
- Анализа разработки месторождений нефти и газа.
- Контроля разработки месторождений нефти и газа.
- Управления разработкой месторождений нефти и газа.

Видеокурс УРМ-Профи – это электронная библиотека мастер-классов и лекций по управлению разработкой нефтегазовых месторождений на основе симулятора-тренажера PetroCup.

Пользователь получает онлайн доступ для индивидуального или коллективного изучения следующих видеоматериалов:

- правила и стандарты проведения сессий PetroCup,
- знакомство с интерфейсом и особенностями операционной работы симулятора-тренажера PetroCup,
- примеры проведения сессий симулятора-тренажера PetroCup,
- видеоинструкции по прохождению сессий,
- лекции и мастер-классы по управлению разработкой нефтегазовых месторождений на основе тренажера-симулятора.

Вебинары Нафта Колледж – это новая отраслевая информационно-образовательная площадка для представителей российского и зарубежного нефтегазового сообщества.

Вебинары проводятся на двух языках: русском и английском.

Вебинары проводят эксперты Нафта Колледж, а также приглашенные отраслевые эксперты – представители недропользователей, проектных и научных организаций, государственных регуляторов и высших учебных заведений.

Виды и формы сотрудничества с ОУ

- Учебные практические курсы • Теоретические мастер-классы • Лекции, вебинары, семинары
- Авторизованное обучение по продуктам, сертификация преподавателей и аспирантов
- Олимпиады и конкурсы • Учебные практики студентов, стажировки
- Льготные условия предоставления ПО • Участие в вебинарах, лекциях, презентациях, фор



Название программы	Описание программы и продолжительность	Условия предоставления материалов и необходимое ПО
<p>Учебный практический курс PetroCup УРМ (очно и онлайн) по управлению разработкой нефтегазовых месторождений на основе симулятора-тренажера PetroCup.</p>	<p>1. Учебный курс УРМ-База; 2. Учебный практический УРМ-Профи; 3. Учебный практический курс УРМ Интерактив WRM5. Основной целью курсов является ознакомление, получение, демонстрация практических навыков работы с методами интегрирования мульти-дисциплинарных промысловых данных и формирования комплекса мероприятий по разработке месторождений с целью максимизации финансово-экономических показателей. 4. Учебный курс УРМ Практикум WRM5 Однодневный онлайн турнир по управлению разработкой цифрового двойника учебного синтетического месторождения на базе тренажера PetroCup; 5. Учебный курс УРМ-Сертификат WRM5, Однодневный очный тест по управлению разработкой цифрового двойника учебного синтетического месторождения на базе симулятора-тренажера PetroCup, который автоматически формирует оценки индивидуальным участникам или группам участников;</p> <p style="text-align: right;">22-56 часов</p>	<ul style="list-style-type: none"> • Договор о сотрудничестве с ОУ • Партнерское лицензионное соглашение • Соглашение о стратегическом партнерстве в сфере образования • Договор о предоставлении платных образовательных услуг. • Платное обучение преподавателей и/или на безвозмездной основе

Формат предоставляемых материалов программы

- Видеозаписи лекций, мастер-классов
- Учебные практические курсы на образовательной онлайн-платформе (скидки для ОУ ВО)
- Очные практические учебные курсы на территории компании или Заказчика

- Очные и онлайн теоретические мастер-классы/лекции

Предмет/курс/дисциплина, в которые можно встроить программу

- Геология и геофизика нефтегазовых месторождений
- Разработка нефтяных и газовых месторождений
- Математическое моделирование в нефтегазовой отрасли
- Экономика и управление нефтегазового комплекса
- Геолого-промысловое моделирование
- Геолого-геофизическое моделирование месторождений углеводородов
- Технологии моделирования углеводородных систем
- Моделирование разработки нефтегазовых месторождений
- Управление разработкой нефтегазовых месторождений
- Проектирование разработки нефтегазовых месторождений
- Моделирование физико-технологических процессов разработки нефтегазовых месторождений
- Проектирование систем обустройства месторождений углеводородов
- Гидродинамическое моделирование разработки месторождений углеводородов
- Курс на выбор (в рамках программы ВО/доп. образования «Нефтегазовое дело»)



Название программы	Описание программы и продолжительность	Условия предоставления материалов и необходимое ПО
<p>Индивидуальная /групповая однодневная обучающая и сертификационная сессия на симуляторе-тренажере (PetroCup Практикум)</p>	<p>Однодневная индивидуальная/групповая сессия PetroCup, в которой пользователь/ группа может управлять моментом исполнения годовых планов разработки месторождения по своему усмотрению, отслеживать показатели производительности в реальном времени, возвращаться к предыдущим и попробовать другие мероприятия, а также перезапустить сессию с начала. Пользователь получает доступ к portalу PetroCup на весь день с полным доступом к функционалу, а так же к Разбору Полетов (результатов прохождения сессии). Сессия проходит в полностью автоматическом режиме без участия представителей Нафта Колледж. Пользователь может пройти сессию самостоятельно или в составе группы. Сессия PetroCup Практикум разделена на три хронологических этапа: введение, сессия, разбор полетов/результатов сессии. Накануне турнира пользователю высылаются материалы по цифровому месторождению, на котором он будет проходить сессию.</p> <p style="text-align: right;">24 часа</p>	<ul style="list-style-type: none"> • Договор о сотрудничестве с ОУ • Партнерское лицензионное соглашение • Соглашение о стратегическом партнерстве в сфере образования • Договор о предоставлении платных образовательных услуг • Платное обучение преподавателей и/или на безвозмездной основе

Формат предоставляемых материалов программы

Индивидуальная сессия на образовательной онлайн-платформе PetroCup (скидки для ОУ ВО)

<p>Командная корпоративная сессия/турнир (в т.ч. сертификационная) на симуляторе-тренажере PetroCup (PetroCup Championship)</p>	<p>PetroCup Турнир представляет собой мультикомандное соревнование с ограниченными временными рамками для каждого набора мероприятий (Выстрела) (обычно один или несколько часов). Турнир может длиться один или несколько дней и состоит из нескольких Выстрелов, каждый из которых представляет один год жизни нефтегазового актива.</p>	
---	--	--



Название программы	Описание программы и продолжительность	Условия предоставления материалов и необходимое ПО
	<p>Турнирная таблица доступна для всех команд после каждого Выстрела, таким образом демонстрируя прогресс каждой команды с точки зрения экономики (Чистый Дисконтированный Доход), что подстегивает соревновательный дух в процессе Турнира.</p> <p style="text-align: right;">16-24 часа</p>	<ul style="list-style-type: none"> • Договор о сотрудничестве с ОУ • Партнерское лицензионное соглашение • Соглашение о стратегическом партнерстве в сфере образования • Договор о предоставлении платных образовательных услуг • Платное обучение преподавателей и/или на безвозмездной основе

Формат предоставляемых материалов программы

- Видеозаписи лекций, вебинаров, семинаров, мастер-классов
- Командный турнир на образовательной онлайн-платформе (скидки для ОУ ВО)
- Очный/офлайн командный турнир на территории партнерской организации или сторонней арендованной территории
- Очные и онлайн теоретические мастер-классы/лекции

<p>Отраслевой вебинар - Nafta Вебинар</p>	<p>Вебинары Нафта Колледж – это новая отраслевая информационно-образовательная площадка для представителей российского и зарубежного нефтегазового сообщества. Вебинары проводятся на двух языках: русском и английском. Вебинары проводят эксперты Нафта Колледж, а также приглашенные отраслевые эксперты – представители недропользователей, проектных и научных организаций, государственных регуляторов и высших учебных заведений. Тематика вебинаров: современные вызовы, решения, тренды, тенденции и технологии в области управления разработкой нефтегазовых месторождений различного типа.</p> <p>Слушателям также предоставляется свободный доступ к архиву вебинаров, размещенному на канале YouTube.</p> <p style="text-align: right;">1 час</p>	<ul style="list-style-type: none"> • Договор о сотрудничестве с ОУ • Соглашение о стратегическом партнерстве в сфере образования • Обучение преподавателей на безвозмездной основе
---	--	---

Формат предоставляемых материалов программы

- Вебинары на канале YouTube (в свободном доступе)



Название программы	Описание программы и продолжительность	Условия предоставления материалов и необходимое ПО
<p>Публичная ознакомительная сессия на симуляторе-тренажере PetroCup (PetroCup Public Sessions).</p>	<p>Публичный турнир/сессия PetroCup представляет собой 3 бесплатных пробных выстрела с установленными временными рамками. Данный продукт позволяет заинтересованным пользователям познакомиться с интерфейсом и основным функционалом тренажера PetroCup для дальнейшего участия в Сертификационных командных турнирах или индивидуальных Практикум сессиях. Проводится ежемесячно, один раз в месяц. Для участия необходимо пройти регистрацию на сайте Нафта Колледж. За день до сессии каждый участник получает на указанный им в регистрации адрес электронной почты расписание и правила проведения турнира/сессии. С календарем проведения публичных турниров/сессий можно ознакомиться на сайте Нафта Колледж.</p> <p style="text-align: right;">8 часов</p>	<ul style="list-style-type: none"> • Договор о сотрудничестве с ОУ • Соглашение о стратегическом партнерстве в сфере образования • Обучение преподавателей на безвозмездной основе

Формат предоставляемых материалов программы

- командные турниры на образовательной онлайн-платформе (на безвозмездной основе).
- онлайн теоретические лекции (на безвозмездной основе)

<p>Теоретический интерактивный мастер-класс/лекция по управлению разработкой нефтегазовых месторождений на основе симулятора-тренажера PetroCup.</p>	<p>Теоретические мастер-классы от экспертов Нафта Колледж по геологии, управлению разработкой и поверхностной инфраструктуре нефтегазовых месторождений различного типа на основе использования и стандартов симулятора-тренажера PetroCup. По результатам участия в мастер-классе слушатель получает набор теоретических знаний по следующим основным направлениям: • анализ разработки нефтегазовых месторождений, • контроль разработки нефтегазовых месторождений, • управление разработкой нефтегазовых месторождений, • проектирование разработки нефтегазовых месторождений.</p> <p style="text-align: right;">8 часов</p>	<ul style="list-style-type: none"> • Договор о сотрудничестве с ОУ • Соглашение о стратегическом партнерстве в сфере образования • Договор о предоставлении платных образовательных услуг • Платное обучение преподавателей и/или на безвозмездной основе
--	--	---

Формат предоставляемых материалов программы

- Видеозаписи лекций, вебинаров, семинаров, мастер-классов
- Очные и онлайн теоретические мастер-классы/лекции



Название программы	Описание программы и продолжительность	Условия предоставления материалов и необходимое ПО
<p>Дискуссионный Нафта Клуб (ДНК).</p>	<p>Тематический Дискуссионный Нафта Клуб (ДНК), представляет собой интеллектуальную площадку для закрытого обсуждения задач, решений и вызовов в области:</p> <ul style="list-style-type: none"> • Разведки месторождений нефти и газа. • Проектирования разработки месторождений нефти и газа. • Анализа разработки месторождений нефти и газа. • Контроля разработки месторождений нефти и газа. • Управления разработкой месторождений нефти и газа. <p>Приоритетными целями ДНК являются:</p> <ul style="list-style-type: none"> • Обсуждение стратегических и тактических направлений поиска решений, отвечающих на текущие вызовы индустрии • Обсуждение возможностей существующих решений • Обсуждение научно-индустриальных трендов • Обмен опытом между участниками. <p>Участие в Клубе осуществляется на основе приглашений. В качестве ориентира предполагаются сотрудники:</p> <ul style="list-style-type: none"> • Недропользовательских предприятий. • Технологических центров. • Научных и проектных организаций. • Сервисных предприятий. • ВУЗов. • Аналитических центров. • Средств массовой информации. <p>ДНК проводится на коммерческой основе по специальному Запросу ОУ ВО, который хотел бы представить участникам стоящую перед ним геологическую или технологическую задачу/набор задач, которую он хотел бы обсудить с участниками и получить экспертное заключение о путях решения задачи/задач.</p> <p style="text-align: right;">24 часа</p>	<ul style="list-style-type: none"> • Договор о предоставлении платных образовательных услуг • Платное обучение преподавателей

Формат предоставляемых материалов программы

- Очные и онлайн теоретические интерактивные мастер-классы/доклады/дискуссии/выработка управляющих решений и рекомендаций



Название программы	Описание программы и продолжительность	Условия предоставления материалов и необходимое ПО
<p>Всероссийская Студенческая Олимпиада по управлению разработкой нефтегазовых месторождений на симуляторе-тренажере PetroCup для нефтегазовых ОУ ВО.</p>	<p>Всероссийская Студенческая Олимпиада PetroCup – это новое направление в нефтегазовом образовании и уникальная аналитическая технологическая игра-тренажер, в которой можно проектировать и разрабатывать месторождения нефти в виртуальной реальности. Олимпиада чрезвычайно интересна для нефтегазовых компаний – будущих работодателей. Участие в Олимпиаде даст возможность студентам продемонстрировать свои знания и компетенции, а компаниям - проверить соответствуют ли эти знания задачам и вызовам, стоящим перед ними, для возможного трудоустройства молодых специалистов. Олимпиада проводится для студентов старших курсов профильных ОУ ВО, обучающихся по программам: •геология, •разведка,•разработка, •эксплуатация нефтегазовых месторождений.</p> <p style="text-align: right;">21 час</p>	<ul style="list-style-type: none"> • Договор о сотрудничестве с ОУ • Партнерское лицензионное соглашение • Соглашение о стратегическом партнерстве в сфере образования • Договор о предоставлении платных образовательных услуг

Формат предоставляемых материалов программы

- Видеозаписи лекций, вебинаров, семинаров, мастер-классов
- Командный турнир на образовательной онлайн-платформе (скидки для ОУ ВО)
- Очный/оффлайн командный турнир на территории партнерской организации или сторонней арендованной территории
- Очные и онлайн теоретические мастер-классы/лекции

<p>Ежегодный Дискуссионный Нефтегазовый Форум DECOM.</p>	<p>Интеллектуальная площадка для открытого обсуждения задач проектирования, анализа, контроля и управления разработкой месторождений нефти и газа. Приоритетными темами Форума являются передовые технологии, научно-индустриальные тренды, перспективные решения и новые вызовы. Проводится в очном формате и в режиме онлайн. Форум ориентирован на: • Менеджеров по управлению активами различного уровня. • Геологов-разработчиков. • Физиков. • Математиков. • Специалистов по ГГДМ. • Интерпретаторов ГДИ. • Интерпретаторов ПГИ. • Специалистов по проектированию</p>	<ul style="list-style-type: none"> • Договор о сотрудничестве с ОУ • Соглашение о стратегическом партнерстве в сфере образования • Договор о предоставлении платных образовательных услуг • Платное обучение преподавателей и/или на безвозмездной основе
--	--	---



Название программы	Описание программы и продолжительность	Условия предоставления материалов и необходимое ПО
	<p>разработки.</p> <p>В рамках форума проводится межкомандный турнир по управлению разработкой нефтегазовых месторождений на симуляторе-тренажере PetroCup между командами нефтегазодобывающих, нефтесервисных компаний, проектных, научных предприятий и профильных высших учебных заведений.</p> <p style="text-align: right;">24 часа</p>	

Формат предоставляемых материалов программы

- Видеозаписи лекций, вебинаров, семинаров, мастер-классов
- Командный турнир на образовательной онлайн-платформе (скидки для ОУ ВО)
- Очный/офлайн командный турнир на территории партнерской организации или сторонней арендованной территории
- Очные и онлайн теоретические мастер-классы/лекции

<p>Видеокурс УРМ-Профи</p>	<p>Видеокурс УРМ-Профи – это электронная библиотека лекций, курсов и мастер-классов по управлению разработкой нефтегазовых месторождений на основе симулятора-тренажера PetroCup. Пользователь получает онлайн доступ для индивидуального изучения следующих видеоматериалов: - правила и стандарты проведения сессий PetroCup, - знакомство с интерфейсом и особенностями операционной работы симулятора-тренажера PetroCup, - примеры проведения сессий симулятора-тренажера PetroCup, - видеоинструкции по прохождению сессий, - лекции по управлению разработкой нефтегазовых месторождений на основе тренажера-симулятора. Доступ обеспечивается путем активации специального корпоративного ваучера Нафта Колледж, который предоставляется пользователю после</p>	<ul style="list-style-type: none"> • Договор о сотрудничестве с ОУ • Соглашение о стратегическом партнерстве в сфере образования • Договор о предоставлении платных образовательных услуг • Платное обучение преподавателей и/или на безвозмездной основе
--------------------------------	---	---



Название программы	Описание программы и продолжительность	Условия предоставления материалов и необходимое ПО
	<p>прохождения персональной регистрации на сайте Нафта Колледж. В рамках форума проводится межкомандный турнир по управлению разработкой нефтегазовых месторождений на симуляторе-тренажере PetroCup между командами нефтегазодобывающих, нефтесервисных компаний, проектных, научных предприятий и профильных высших учебных заведений.</p>	

Формат предоставляемых материалов программы

- Видеозаписи лекций, вебинаров, семинаров, мастер-классов, курсов, сессий, презентаций и видеоинструкций по симулятору-тренажеру PetroCup
- Запись вебинаров на канале YouTube (в свободном доступе)

Предмет/курс/дисциплина, в которые можно встроить программу

- Геология и геофизика нефтегазовых месторождений
- Разработка нефтяных и газовых месторождений
- Математическое моделирование в нефтегазовой отрасли
- Экономика и управление нефтегазового комплекса
- Геолого-промысловое моделирование
- Геолого-геофизическое моделирование месторождений углеводородов
- Технологии моделирования углеводородных систем
- Моделирование разработки нефтегазовых месторождений
- Управление разработкой нефтегазовых месторождений
- Проектирование разработки нефтегазовых месторождений
- Моделирование физико-технологических процессов разработки нефтегазовых месторождений
- Проектирование систем обустройства месторождений углеводородов
- Гидродинамическое моделирование разработки месторождений углеводородов
- Курс на выбор (в рамках программы ВО/доп. образования «Нефтегазовое дело»)

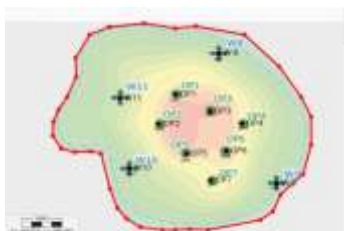


ООО «Поликод»

+7 843 203-03-43
rushana.farakhova
@sofoil.com

Технический
директор

**Фарахова
Рушания
Ринатовна**



PolyGon

Комплекс для анализа и интерпретации динамических данных дебитов и давлений в процесс разработки нефтяных и газовых месторождений.

PolyPlan

Комплекс, цифровой двойник нефтегазового актива, моделирующий систему пласт-скважина-инфраструктура с учетом экономики и логистики снабжения и симулятором исследований.

PolyPVT

Комплекс для моделирования мультифазных свойств многокомпонентных флюидов.

PolyFlood

Комплекс цифровой помощник проектирования разработки методом заводнения.

PolyPrime

Комплекс для первичного анализа разработки месторождений.

PolyPipe

Комплекс для анализа и настройки устьевой инфраструктуры месторождений.

PolyLift

Комплекс для оценки режимов работы скважин.

аналоги: Kappa Engineering ПО «Kappa Sapphire»,
Weatherford ПО «PanSystem»ry

**Совместимость
с российскими ОС:**

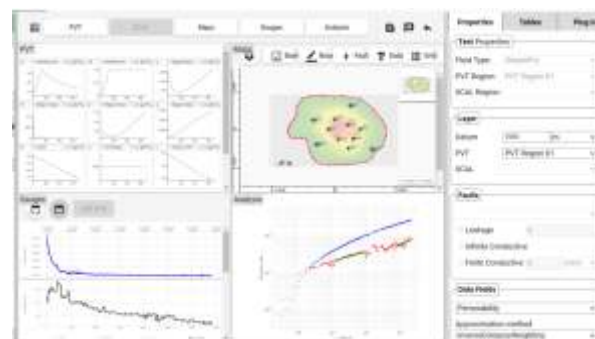
ОС «Альт»
Astra Linux
Calculate Linux
ICLinux

**Целевые
архитектуры:**

x86_64
(Intel x64, amd64)
i586 (Intel x32, IA32)
aarch64
(ARM64, ARMv8)
armh
(ARM32, ARMv7)
e2k (Эльбрус, v3)
e2kv4 (Эльбрус, v4)
mipsel (MIPS32/LE)
ppc64le (Power 8/9,
OpenPower)

**Единый реестр
русского ПО:**

Основной класс:
04.15 «Информационные
системы для решения специ-
фических отраслевых задач»
Другие классы:
04.09 «Системы управления
проектами, исследованиями,
разработкой, проектирова-
нием и внедрением
04.13 Системы сбора, хране-
ния, обработки, анализа,
моделирования и визуализа-
ции массивов данных»



1. Участие студентов в отраслевых вебинарах.

2. Очные и онлайн мастер-классы по ПО управление разработка нефтегазовых месторождений для студентов нефтегазовых ОУ ВО (специалитет/бакалавриат/магистратура/);

3. Предоставление программного обеспечения для использования в учебных программах/курсах/ дисциплинах ОУ ВО для обучения студентов (специалитет/бакалавриат/магистратура).

1. Участие студентов в отраслевых вебинарах – это новая отраслевая информационно-образовательная онлайн площадка для представителей российского и зарубежного нефтегазового сообщества.

Тематика вебинаров: современные вызовы, решения, тренды, тенденции и технологии в области создания и развития программного обеспечения для анализа, проектирования, контроля и управления разработкой нефтегазовых месторождений различного типа.

2. Очные и онлайн мастер-классы – обучающие программы по программному обеспечению для процессов анализа, проектирования, контроля и управления разработкой нефтегазовых месторождений для студентов нефтегазовых ОУ ВО (специалитет/магистратура).

3. Предоставление программного обеспечения для использования в учебных программах/курсах/дисциплинах ОУ ВО для обучения студентов (специалитет/бакалавриат/магистратура).

Программное обеспечение предоставляется в аренду ОУ ВО (на безвозмездной или коммерческой основе) для интеграции в учебные программы/курсы/дисциплины.

Виды и формы сотрудничества с ОУ

• Мастер-классы (онлайн и офлайн) • Лекции, вебинары, семинары • Льготные условия предоставления ПО



1. Участие преподавателей и аспирантов в отраслевых вебинарах.
2. Очные и онлайн мастер-классы по ПО управление разработкой нефтегазовых месторождений для преподавателей и аспирантов нефтегазовых ОУ ВО.
3. Предоставление ПО для использования в программах дополнительного образования в ОУ ВО.
4. Обучающие курсы (онлайн и оффлайн) по ПО для преподавателей и аспирантов.

1. Участие преподавателей и аспирантов в отраслевых онлайн вебинарах.
Для представителей российского и зарубежного нефтегазового сообщества. Тематика вебинаров: современные вызовы, решения, тренды, тенденции и технологии в области создания и развития ПО для анализа, проектирования, контроля и управления разработкой нефтегазовых месторождений различного типа.
2. Очные и онлайн мастер-классы/лекции – программы дополнительного образования и повышения квалификации по ПО для процессов анализа, проектирования, контроля и управления разработкой нефтегазовых месторождений для преподавателей и аспирантов ОУ ВО.
3. Предоставление ПО (на безвозмездной или коммерческой основе) программы/курсы/дисциплины.
4. Обучающие курсы (онлайн и оффлайн) по ПО. По договоренности с ОУ ВО могут быть организованы обучающие курсы (онлайн и оффлайн) по представленному программному обеспечению для преподавателей и аспирантов, реализующих эту программу в ОУ ВО.

Виды и формы сотрудничества с ОУ

- Учебные курсы (онлайн и оффлайн) • Мастер-классы (онлайн и оффлайн) • Лекции, вебинары, семинары (онлайн и оффлайн) • Льготные условия предоставления ПО

Название программы	Описание программы и продолжительность	Условия предоставления материалов и необходимое ПО
Отраслевые вебинары.	<p>Вебинары проводятся на двух языках: русском и английском.. Тематика вебинаров: современные вызовы, решения, тренды, тенденции и технологии в области программного обеспечения для управления, анализа, контроля и проектирования разработкой нефтегазовых месторождений различного типа. Преподавателям и аспирантам также предоставляется свободный доступ к архиву вебинаров, размещенному на канале YouTube.</p> <p>Участие в вебинарах позволяет: • Познакомиться с российским и зарубежным рынками инновационного программного обеспечения для образовательной отрасли. • Познакомиться с инновационными методами и решениями в области интерактивного компьютерного обучения. • Поделиться опытом и знаниями с отраслевой аудиторией. • Получить ответы на свои вопросы от ведущих экспертов, рекомендации по решению задач и вызовов стоящих перед ОУ ВО.</p> <p style="text-align: right;">8 часов</p>	<ul style="list-style-type: none"> • Договор о сотрудничестве с ОУ (предоставление спикеров) • Соглашение о стратегическом партнерстве в сфере образования (предоставление спикеров)

Предмет/курс/дисциплина, в которые можно встроить программу

- Курс на выбор (программа может быть встроена как инструмент самостоятельного обучения)

Формат предоставляемых материалов программы

- Видеозаписи вебинаров • Видеокурсы/лекции на канале на YouTube (в свободном доступе)



Название программы	Описание программы и продолжительность	Условия предоставления материалов и необходимое ПО
<p>Мастер-классы/лекции (онлайн, офлайн)</p>	<p>Мастер-классы проводятся для преподавателей и аспирантов профильных программ/курсов/дисциплин по следующим направлениям:</p> <ol style="list-style-type: none"> 1.Современные технологии интерактивного обучения с использованием предоставленного ПО. 2.Возможности и технологии использования ПО в образовательных программах/курсах/дисциплинах. 3. Правила и особенности использования ПО в образовательных программах/курсах/дисциплинах. 4.Правила работы с ПО. <p style="text-align: right;">8 часов</p>	<ul style="list-style-type: none"> • Договор о сотрудничестве с ОУ • Лицензионное соглашение • Соглашение о стратегическом партнерстве в сфере образования • Договор о предоставлении платных образовательных услуг

Предмет/курс/дисциплина, в которые можно встроить программу.

- Электронные базы данных (анализ и интерпретация: нефть и газ)
- Операционные отраслевые системы (нефть и газ)
- Курс по выбору
- Факультатив
- Компьютерное моделирование
- Автоматика и вычислительная техника

Формат предоставляемых материалов программы

- Видеозаписи лекций, скринкасты
- Видеокурсы на образовательной онлайн-платформе или портале, образовательный канал на YouTube (в свободном доступе, по подписке, скидка)
- Лабораторный комплекс

<p>Обучающие курсы (онлайн и офлайн) по ПО</p>	<p>Обучающие курсы по представленному программному обеспечению проводятся для преподавателей и аспирантов, реализующих эту программу в ОУ ВО.</p> <p>Курсы проводятся как на коммерческой (с использованием скидок для ОУ ВО), так и на безвозмездной основе в рамках соответствующих договорных отношений.</p> <p>Курсы позволяют:</p> <ul style="list-style-type: none"> - повысить квалификацию и уровень знаний в области профильного программного обеспечения и инновационных ИТ-технологий, - получить навыки и технологии работы с предоставляемым ПО, - освоить возможности ПО, - обеспечить процесс эффективного использования и внедрения предоставляемого ПО в образовательные программы/курсы/дисциплины, 	<ul style="list-style-type: none"> • Договор о сотрудничестве с ОУ • Партнерское лиц. соглашение • Соглашение о стратегическом партнерстве в сфере образования • Договор о предоставлении платных ОУ • Обучение преподавателей на безвозмездной и (или) платной основе
--	---	---



Название программы	Описание программы и продолжительность	Условия предоставления материалов и необходимое ПО
Обучающие курсы (онлайн и оффлайн) по ПО	<p>- обеспечить реализацию индивидуальных творческих, профессиональных и научных проектов, - использовать дополнительные возможности в читаемых программах/курсах/дисциплинах, - реализовывать проекты дистанционного обучения, - получить дополнительные навыки и знания в области интерактивного обучения.</p> <p style="text-align: right;">8 часов</p>	

Предмет/курс/дисциплина, в которые можно встроить программу.

- Электронные базы данных (анализ и интерпретация) • Операционные отраслевые системы (нефть и газ)
- Курс по выбору • Факультатив • Компьютерное моделирование • Автоматика и вычислительная техника

Формат предоставляемых материалов программы

- Видеозаписи лекций, скринкасты • Видеокурсы на образовательной онлайн-платформе или портале, образовательный канал на YouTube (в свободном доступе, по подписке, скидка) • Лабораторный комплекс

Обучающие курсы (онлайн и оффлайн) по ПО	<p>ПО на льготной коммерческой или безвозмездной основе для программ профессионального ВО и для программ доп. образования для преподавателей и аспирантов ОУ ВО «Нефтегазовое дело». 2. Помощь и консультации сотрудников ООО «Поликод» по предоставляемому ПО для ОУ ВО. 3. Техническое сопровождение ООО «Поликод» предоставляемому ПО для ОУ ВО. Использование ПО ООО «Поликод» позволяет:</p> <p>- совершенствовать технологии самостоятельного профессионального обучения и доп. образования в ОУ ВО, - обеспечивать повышение эффективности профильных образовательных программ ОУ ВО, - содействовать изменению и совершенствованию технологий образовательных платформ, - повышать эффективность и облегчать усваиваемость учебного материала и программ. - совершенствовать информационные педагогические технологии, - развивать дистанционные формы обучения.</p>	<ul style="list-style-type: none"> • Договор о сотрудничестве с ОУ • Партнерское лиц. соглашение • Соглашение о стратегическом партнерстве в сфере образования • Договор о предоставлении платных ОУ • Обучение преподавателей на безвозмездной и (или) платной основе
--	--	---

Предмет/курс/дисциплина, в которые можно встроить программу

- Электронные базы данных • ООС • Курс по выбору • Факультатив • Компьютерное моделирование
- Проектирование • Разработка месторождений • Автоматика и вычислительная техника (нефть и газ)
- Экономика и управление • Геолого-геофизическое моделирование • Технологии моделирования

Формат предоставляемых материалов программы

- Готовый к использованию программный комплекс • Санкционированный онлайн доступ к ПО





PIX Robotics

PIX Robotics

+7 968 767-34-55

info@pix.ru

Менеджер по работе
с вузами

**Бондарева
Татьяна
Владимировна**

СПЕЦИАЛИЗИРОВАННОЕ ПО

Совместимость с российскими ОС:

PIX RPA

Роботизация бизнес-процессов
аналоги UiPath Studio,
BluePrism Design Studio,
Automation Anywhere.

PIX BI

Бизнес-аналитика
аналоги Qlik Sense, Microsoft Power BI, Tableau,
SAP BI, Oracle BI, Microstrategy BI, IBM Cognos BI

PIX PM

Процессы
аналоги ARIS, MS Visio, SAP Powerdesigner, Camunda, OMNITRACKER,
ProcessMaker, Terrasoft Creatio, IBM BPM, Oracle BPM, Pega,
UiPath Studio, AbbyyTimeline, Palo Alto Cortex XDR, RapidMiner.

Astra Linux
(редакции: Смоленск,
Новороссийск),
ОСОН "ОСНова",
РЕД ОС,
ОС «Альт Линукс»

Целевые архитектуры:

x86_64
(Intel x64, amd64)
aarch64
(ARM64, ARMv8)
- включая
отечественный
процессор Байкал-М
e2kv4 (Эльбрус-8С),
e2kv5 (Эльбрус-8СВ),
e2kv6 (Эльбрус-16С)
- в режиме бинарной
трансляции
x86-64 кода (RTC)

Единый реестр российского ПО:

04.11 Системы управления
процессами организации

11.05 Средства поддержки
принятия решений (DSS)

09.01 Средства управления
бизнес-процессами (BPM)

PIX Просвещение

PIX Robotics активно развивает программу партнёрства с учебными учреждениями (школами, ссузами, вузами) и лидерами EdTech - PIX Просвещение, миссия которой:

- Популяризация перспективных профессий бизнес-аналитика, разработчика RPA, аналитика данных среди молодежи;
- Подготовка квалифицированных кадров для поддержки отечественных предприятий в различных отраслях экономики с учетом импортозамещения в ИТ;
- Ведение совместных инновационных проектов и НИОКР в сфере бизнес-аналитики, роботизации, AI&ML и управления процессами.

Виды и формы сотрудничества с ОУ

- Предоставление лицензий на ПО PIX для учебных целей на безвозмездной основе
- Включение изучения продуктов PIX в учебные программы • Обучение преподавателей
- Курирование проектных и дипломных работ экспертами PIX в части дополнительной технической экспертизы
- Участие экспертов PIX, а также клиентов и партнеров PIX, в проведении мастер-классов и хакатонов для студентов
- Стратегическое взаимодействие по вопросам прохождения учебной практики, стажировки студентов и трудоустройству выпускников
- Льготные условия предоставления ПО для цифровизации университета

Экосистема продуктов PIX, которые
делают бизнес умнее



Название программы	Описание программы и продолжительность	Условия предоставления материалов и необходимое ПО
Роботизация с PIX RPA	<p>Бесплатное обучение работе с продуктом доступно на образовательной онлайн-платформе PIX Академии:</p> <p>Разработчик RPA</p> <ul style="list-style-type: none"> • Вводный курс по RPA; • Базовый курс RPA разработчика; • Расширенный курс RPA разработчика; • Продвинутый курс RPA разработчика; • PIX Master. <p>Бизнес-аналитик RPA</p> <ul style="list-style-type: none"> • Основы анализа процесса в RPA • Непрерывное совершенствование процессов <p>Администратор RPA</p> <ul style="list-style-type: none"> • Администратор PIX Master 	<ul style="list-style-type: none"> • Соглашение о сотрудничестве с ОУ • Лицензионный договор • Обучение и аккредитация преподавателей <p>PIX RPA</p>

Предмет/курс/дисциплина, в которые можно встроить программу.

- Роботизация бизнес-процессов (RPA) • Введение в информационные технологии • Оптимизация бизнес-процессов
- Учебная: технологическая практика • Производственная практика: научно-исследовательская работа
- Курс по выбору • Факультатив

Анализ данных с PIX BI	<p>Бесплатное обучение работе с продуктом доступно на образовательной онлайн-платформе PIX Академии:</p> <ul style="list-style-type: none"> • Вводный курс по PIX BI; • Аналитик PIX BI; • Администратор PIX BI; • Разработчик PIX BI (сертификат) <p>Обучение с преподавателем проводится на платной основе:</p> <ul style="list-style-type: none"> • Установка и администрирование PIX BI (4 дня) • Моделирование данных в PIX BI (3 дня) • Создание и настройка визуализации в PIX BI (4 дня) 	<ul style="list-style-type: none"> • Соглашение о сотрудничестве с ОУ • Лицензионный договор • Обучение и аккредитация преподавателей <p>PIX BI</p>
------------------------	---	--

Предмет/курс/дисциплина, в которые можно встроить программу

- Визуализация данных • Технологии аналитики больших данных • Инструменты бизнес-аналитики и анализ больших данных
- Математические и инструментальные методы поддержки принятия решений • Корпоративные информационные системы
- Системы информационной бизнес-аналитики • Курс по выбору • Факультатив

Процессное управление с PIX PM	<ul style="list-style-type: none"> • Вводный курс по PIX Process Studio • Базовый курс по PIX Process Studio (сертификат) • Process Studio. ChatGPT • Вводный курс по PIX Task Mining • Базовый курс PIX Task Mining <p style="text-align: right;">PIX PM</p>	<ul style="list-style-type: none"> • Соглашение о сотрудничестве с ОУ • Лицензионный договор • Обучение и аккредитация преподавателей
--------------------------------	--	--

Формат предоставляемых материалов программы

- Курсы на образовательной онлайн-платформе • База знаний • Презентации • Учебный стенд
- Преподавательские материалы, практикумы



После обучения выдается сертификат

Группа компаний
«ПЛМ Урал»
ООО «ПЛМ
Разработка»

+7 (343) 214-46-70
доб. 179
vrr@plm-ural.ru

Руководитель Отдела
технологического
анализа

Валиуллин
Рустам

Совместимость
с российскими ОС:

SIMMAX-WELDING

Программное обеспечение для
компьютерного моделирования
задач сварки и родственных
технологий
аналоги: sysweld

SIMMAX-THERMAL

Программное обеспечение для
компьютерного моделирования
термической и химико-
термической обработки
аналоги: sysweld

OracleLinuxServer
(версии 7.4 и выше),
AstraLinux

Целевые
архитектуры:

x86_64
(Intel x64,amd64)
i586
(Intel x32, IA32)

Единый реестр
российского ПО:

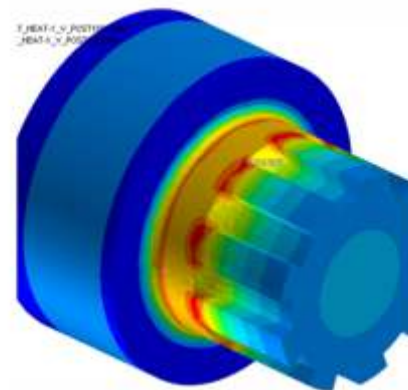
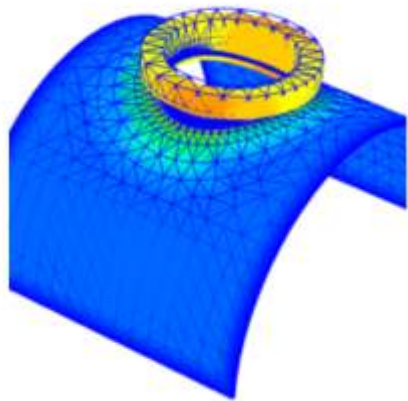
12.20 Информационные системы
для решения специфических
отраслевых задач

SIMMAX-THERMAL

SIMMAX-THERMAL позволяет исследовать процесс термообработки изделий различной геометрической формы, а также проводить точные расчеты механических характеристик (модуль упругости, предел прочности и др.) на основе физических уравнений теплообмена и механического равновесия с достаточной для практического применения точностью применительно к процессам термической обработки.

Виды и формы сотрудничества с ОУ

- Учебные курсы • Лекции, вебинары, семинары
- Учебные практики студентов, стажировки



SIMMAX-WELDING

SIMMAX-WELDING позволяет исследовать процесс сварки изделий различной геометрической формы, а также проводить точные расчеты механических характеристик (предел прочности и др.) на основе физических уравнений теплообмена и механического равновесия с достаточной для практического применения точностью применительно к сварочным процессам.

Виды и формы сотрудничества с ОУ

- Учебные курсы • Лекции, вебинары, семинары
- Учебные практики студентов, стажировки



Renga Software

+7 (812) 703-10-11
shibanov@rengabim.com

руководитель отдела
маркетинга
Renga Software

Шибанов
Максим
Анатолевич

Renga Professional

**Совместимость
с российскими ОС:**

Запуск Renga
на «Альт» и Astra Linux
в среде WINE@Etersoft

**Целевые
архитектуры:**

x86_64
(Intel x64, amd64)

**Единый реестр
российского ПО:**

08.09 Средства информационного моделирования зданий и сооружений, архитектурно-строительного проектирования (BIM, AEC CAD)

Летняя школа BIM-проектирования

Это ежегодное обучающее мероприятие, ориентированное на подготовку и повышение квалификации преподавателей архитектурно-строительных дисциплин, которые уже имеют базовые знания по Renga. По итогам обучения участники обладают углубленными знаниями для работы в комплексной BIM/ТИМ-системе Renga, достаточными для обучения студентов и подготовки собственного учебного курса. <https://bimobuchenie.tilda.ws/>

Создание Авторизованных учебных центров на базе ОУ

Центр углубленного изучения ТИМ-технологий на базе Renga. Статус авторизованного учебного центра выдается учебному заведению после заключения соглашения при наличии сертифицированных преподавателей по Renga.

Сотрудничество с ОУ в рамках программы «ТИМ-классы»

Название программы	Описание программы и продолжительность	Условия предоставления материалов и необходимое ПО
Летняя школа BIM-проектирования	<p>Ежегодное обучающее мероприятие, ориентированное на подготовку и повышение квалификации преподавателей архитектурно-строительных дисциплин, которые уже имеют базовые знания по Renga.</p> <p>Во время обучающего курса, помимо общей информации о системе Renga и ее возможностях, уделяется внимание темам совместной работы, тонкостям обмена данными в формате IFC4, а также работе с формулами в Renga, с помощью которых можно получать различные расчетные значения, необходимые проектировщикам для отчетов в виде спецификаций, ведомостей или учета этих значений для сопутствующих задач.</p> <p style="text-align: right;">40 часов</p>	<ul style="list-style-type: none"> • Договор о сотрудничестве с ОУ

Предмет/курс/дисциплина, в которые можно встроить программу

• Дисциплины на основе САПР • Курс по выбору • Факультатив • BIM-проектирование
Формат предоставляемых материалов программы • Обучение в очном формате

После обучения выдается сертификат



ДИКОД: Динамический анализатор программного кода

ООО «САФИБ»

+7 951 568-50-44
vspankratov@safib.ru

Заместитель директора
по управлению
проектами

Панкратов
Виталий
Сергеевич

Совместимость с российскими ОС:

Astra Linux Special Edition,
«Альт 8 СП», «Альт Сервер»,
ОС «Альт Рабочая станция»,
«Альт Рабочая станция К»,
«Альт Образование»,
«Альт Виртуализация»,
Red ОС.

аналоги: Checkmar, Klocwork,
Acunetix

Целевые архитектуры:

x86_64
(Intel x64, amd64)
i586
(Intel x32, IA32)
aarch64
(ARM64, ARMv8)
Android, e2k, e2kv4

Единый реестр русского ПО:

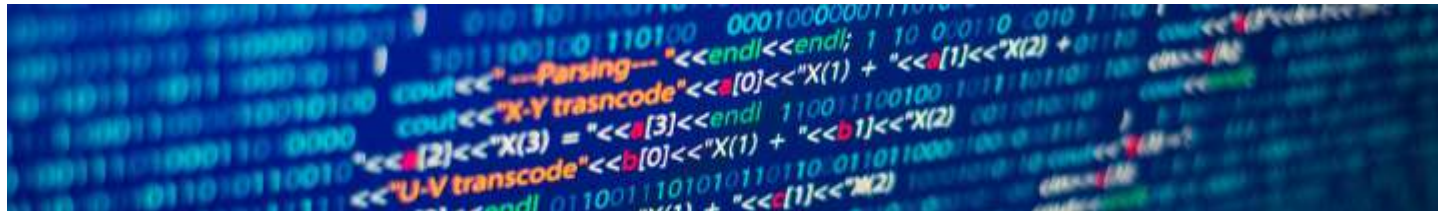
04.04 Среды разработки,
тестирования и отладки.
04.05 Средства анализа
исходного кода на закладки
и уязвимости.
11.04 Средства интеллекту-
ального анализа данных
(Data Mining).
11.05 Средства поддержки
принятия решений (DSS).

Анализ кода программы с использованием Динамического анализатора программного кода «Дикод»

Формирование компетенций, необходимых разработчикам и специалистам по информационной безопасности, в том числе государственным гражданским служащим и муниципальным служащим, для организации статического и динамического анализа программного обеспечения многокомпонентных программных комплексов.

Виды и формы сотрудничества с ОУ

- Учебные курсы • Лекции, вебинары, семинары • Авторизованное обучение по продуктам, сертификация преподавателей
- Олимпиады и конкурсы, хакатоны • Учебные практики студентов, стажировки • Льготные условия предоставления ПО



Название программы	Описание программы и продолжительность	Условия предоставления материалов и необходимое ПО
Анализ кода программы с использованием Динамического анализатора программного кода «Дикод»	<ul style="list-style-type: none"> • Слушатель программы научится разворачивать систему удаленного мониторинга и управления оборудованием организации в среде ОС Windows, Linux, Android, macOS; настраивать и эксплуатировать систему. • Входной порог: базовые знания системного и сетевого администрирования <p style="text-align: right;">от 2 ак.часов</p>	<ul style="list-style-type: none"> • Договор о сотрудничестве с ОУ • Партнерское лицензионное соглашение • Соглашение о стратегическом партнерстве в сфере образования <p>«Дикод»</p>

Предмет/курс/дисциплина, в которые можно встроить программу

- Курс по выбору • Факультатив

Формат предоставляемых материалов программы

- Видеозаписи лекций, скринкасты • Лабораторный комплекс/учебный стенд

После обучения выдается сертификат





СПРУТ
ТЕХНОЛОГИЯ

СПРУТ-Технология

+7 800 302-96-90
anatoly@sprut.ru

Скоробогатов
Анатолий
Александрович

СПРУТКАМ (SprutCAM)

аналоги: NX, PowerMill,
SolidCAM, ESPRIT

СПРУТ-ТП

СПРУТ-ОКП

СПЕЦИАЛИЗИРОВАННОЕ ПО

Совместимость с российскими ОС:

При наличии в
ОС Wine

Целевые архитектуры:

x86_64
(Intel x64,amd64)
i586
(Intel x32, IA32)

Единый реестр российского ПО:

08.06 Средства управления
оборудованием с числовым
программным управлением (CAM)

08.07 Средства технологической
подготовки производства (CAPP)

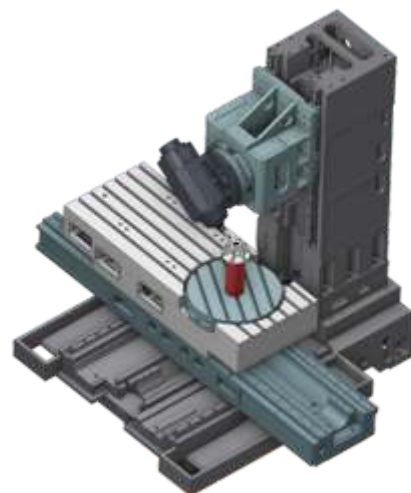
09.02 Средства управления
производственными процессами
(MES)09.07 Средства финансового

Консультации по курсам «Пользователь» в программном обеспечении СПРУТКАМ (SprutCAM), СПРУТ-ТП и СПРУТ-ОКП

Обучение специалистов по работе в программном обеспечении СПРУТКАМ (SprutCAM), СПРУТ-ТП и СПРУТ-ОКП. Программа обучения занимает от 3 до 5 дней. Возможно онлайн обучение или с приездом к нам в офис. После обучения каждый специалист получает сертификат.

Виды и формы сотрудничества с ОУ

- Учебные курсы
- Льготные условия предоставления ПО



Название программы	Описание программы и продолжительность	Условия предоставления материалов и необходимое ПО
Консультации по курсам «Пользователь» в программном обеспечении СПРУТКАМ (SprutCAM), СПРУТ-ТП и СПРУТ-ОКП	Обучение специалистов по работе в программном обеспечении СПРУТКАМ (SprutCAM), СПРУТ-ТП и СПРУТ-ОКП. Возможно онлайн обучение или с приездом к нам в офис. После обучения каждый специалист получает сертификат. от 3 до 5 дней по 8 ак. часов	<ul style="list-style-type: none"> • Лицензионное соглашение • Договор на оказание консультационных услуг <p>СПРУТКАМ (SprutCAM), СПРУТ-ТП и СПРУТ-ОКП</p>

Предмет/курс/дисциплина, в которые можно встроить программу

- Компьютерная графика
- Курс по выбору
- Факультатив
- САПР

Формат предоставляемых материалов программы

- Видеозаписи лекций, скринкасты

После обучения выдается сертификат



**АО «СиСофт
Девелопмент»**

+7 (495) 913-22-22
rfrit@csdev.ru

**Гребенюк
Валерия**

Model Studio CS Генплан

аналоги : AutoCAD Civil 3D

Model Studio CS Строительные решения

аналоги : Autodesk Revit/Advance Steel, Tekla, Bentley Prosteel, Prostructures, Proconcrete, Bentley AECOSim, AVEVA Vocad, Allplan, ArchiCAD

Model Studio CS Технологические схемы

аналоги : Autodesk AutoCAD P&ID, Bentley AutoPlant P&ID, Intergraph Smart P&ID, AVEVA Diagrams (P&ID), PLANT 4D P&ID

Model Studio CS Трубопроводы

аналоги : Autodesk AutoCAD, Plant 3D, Bentley AutoPlant, Intergraph Smart 3D, CADWorx Plant Design, AVEVA E3D, PLANT 4D PIPE, MAGICAD Трубопроводы

Model Studio CS Электротехнические схемы

аналоги : SmartPlant Electrical, AVEVA E6r, PLANT 4D E6r, E3. Series, EPLAN

Model Studio CS Водоснабжение и канализация

аналоги : Autodesk AutoCAD Plant 3D, Autodesk Revit MEP, Bentley AutoPlant, Intergraph Smart 3D, AVEVA E3D, PLANT 4D PIPE, MAGICAD Трубопроводы

Model Studio CS Кабельное хозяйство

аналоги : AVEVA Cable Design, SmartPlant 3D Cable Management, Bentley Raceway and Cable Management

Model Studio CS Компоновщик щитов

аналоги : E3. Series, EPLAN

Model Studio CS лэп

аналоги : PLS-CADD

Model Studio CS Молниезащита

аналоги : OPY-M

Model Studio CS опс

аналоги : Revit

Model Studio CS Открытые распределительные устройства

аналоги : Bentley Substation

Model Studio CS Отопление и вентиляция

аналоги : Autodesk AutoCAD Plant 3D, Autodesk Revit MEP, Bentley AutoPlant HVAC, Intergraph Smart 3D, AVEVA E3D, PLANT 4D HVAC, MAGICAD Вентиляция

CadLib Модель и Архив

аналоги : Autodesk Navisworks, Intergraph Smart Review, Bentley Synchro 4D, Intergraph SmartPlant Foundation, AVEVA E3D, Bentley Navigator, Solibri

CadLib WEB

аналоги : Autodesk BIM 360, AVEVA NET Portal

TDMS

аналоги : ProjectWise

TechnologiCS

аналоги : Siemens Teamcenter, PTC Windchill, 3DEXperience, SOLIDWORKS-PDM, Autodesk Vault, Dassault ENOVIA, Oracle Agile PLM, Technomatix Plant Simulation, SAP ME, SAP PLM, Preactor, MES Hydra, MES Pharis, MEScontrol, Wonderware, MES Software, Diames, I FS Applications, I T-Enterprise APS/MES, S imatic IT Production Suite, Axapta, I nfor SyteLine ERP, Microsoft Dynamics AX, MS Project, Primavera

СКМ ЛП «ПолигонСофт»

аналоги : ProCAST, MAGMASOFT, SOLIDCAST, WinCAST, Flow3D, StarCAST, Altair Inspire Cast

Spotlight

Целевые архитектуры:

aarch64 (ARM64, ARMv8) armh (ARM32, ARMv7) e2k (Эльбрус, v3) e2kv4 (Эльбрус, v4) mipsel (MIPS32/LE) ppc64le (Power 8/9, OpenPower)

Единый реестр российского ПО:

04.09 Системы управления проектами, исследованиями, разработкой, проектированием и внедрением

04.15 Информационные системы для решения специфических отраслевых задач

08.03 Средства автоматизированного проектирования (CAD)

05.15 Информационные системы для решения специфических отраслевых задач

04.13 Системы сбора, хранения, обработки, анализа, моделирования и визуализации массивов данных

PlanTracer Pro / PlanTracer ТехПлан Pro

аналоги : AutoCAD (в части создания технических и поэтажных планов)

PlanTracer ТехПлан Pro / PlanTracer ТехПлан

аналоги : AutoCAD (в части создания технических и поэтажных планов)

PlanTracer Межевой план / PlanTracer SL

аналоги : AutoCAD (в части создания технических и поэтажных планов)

PlanTracer Межевой план

аналоги : AutoCAD (в части создания технических и поэтажных планов)

Цифровая платформа ReClouds

аналоги : Leica Cyclone, Leica CloudWorx, FARO Scene, FARO PointSense, Riegl RiScan Pro, Riegl RiProcess, Trimble RealWorx, Terrasolid TerraScan, Terrasolid TerraModeler, Technodigit 3DReshaper, VirtualGrid VRMesh, GeoPlus VisionLidar, Certainty 3D TopoDOT, DreamT&S PointShape, Autodesk ReCAP, Autodesk Civil3D, Bentley Pointools

ElectriCS Pro Авиация

аналоги : VeSys Design, E3.Series, EPLAN Electric P8, SEE Electrical Expert



Учебные лицензии для студентов и преподавателей

Предложенные компанией CSoft Development современные разработки на базе 2D- и 3D-технологий – TechnologiCS, TDMS, Project StudioCS, Model Studio CS, GeoniCS и многие другие – позволяют решать задачи в области САПР на самом высоком уровне и с учетом российских реалий.

Учебные версии программного обеспечения предоставляются на бесплатной основе образовательным организациям, преподавателям и студентам. К запросу должны прилагаться документы, подтверждающие статус учебного заведения (скан лицензии на осуществление учебной деятельности).

Виды и формы сотрудничества с ОУ

- Платное обучение
- Льготные цены на ПО
- Бесплатные лицензии на ПО
- Соглашение о партнерстве

Название программы	Описание программы и продолжительность	Условия предоставления материалов и необходимое ПО
ТИМ-Менеджер	Информационное моделирование и поддержка жизненного цикла объектов базе Model Studio CS и CADLib Модель и Архив. Формирование навыков работы ТИМ-менеджера на базе комплексного решения Model Studio CS и CADLib Модель и Архив. Курс предназначен: МИДЛ-менеджмент ДС и ПО (специалисты управлений «Выполнение ПИР»), сотрудники проектных организаций. Для проектировщиков всех отделов организации. 56 ак.часов	<ul style="list-style-type: none"> • Договор о сотрудничестве с ОУ Model Studio CS, CADLib Модель и Архив
Обучение работе с программным продуктом CADLib Модель и Архив	Поддержка жизненного цикла объектов капитального строительства и технологического оборудования действующих заводов, а также для информационная поддержка строительства крупных объектов. Формирование навыков работы с программным продуктом CADLib Модель и Архив и реализация с его использованием задач проектирования промышленных зданий и сооружений. Для проектировщиков всех отделов организации. 16 ак.часов	<ul style="list-style-type: none"> • Договор о сотрудничестве с ОУ CADLib Модель и Архив
Обучение работе с программным продуктом Model Studio CS Трубопроводы. Административный курс	Проектирование и реконструкция зданий и сооружений объектов промышленного и гражданского назначения. Изучение общих настроек программы, формирование навыков создания и редактирования трехмерных объектов, знакомство с принципами ведения базы данных, изучение настроек вывода рабочей документации. Для инженеров технологических и сантехнических отделов, 16 ак.часов	<ul style="list-style-type: none"> • Договор о сотрудничестве с ОУ Model Studio CS Трубопроводы

Предмет/курс/дисциплина, в которые можно встроить программу

- Компьютерная графика
 - Курс по выбору
 - Факультатив
 - Школьный курс информатики
- Формат предоставляемых материалов программы
- Видеозаписи лекций, скринкасты

После обучения выдается сертификат



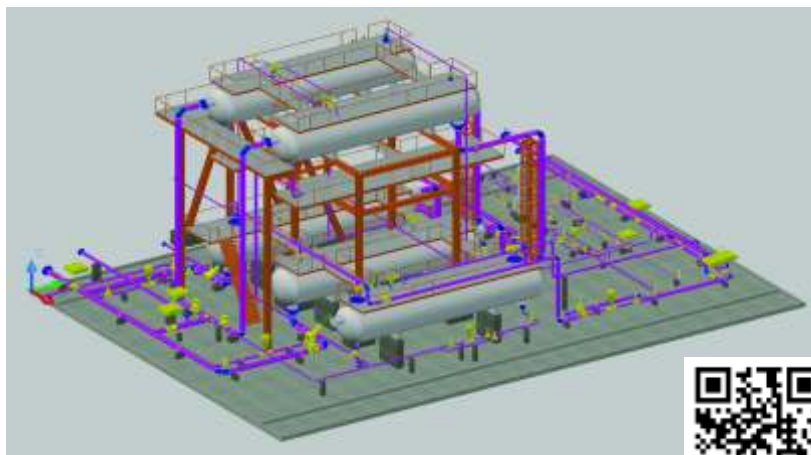
Название программы	Описание программы и продолжительность	Условия предоставления материалов и необходимое ПО
Обучение работе с программным продуктом Model Studio CS Трубопроводы. Базовый курс	<p>Проектирование и реконструкция зданий и сооружений объектов промышленного и гражданского назначения.</p> <p>Изучение основных премов работы в программном комплексе Model Studio CS Трубопроводы, формирование навыков создания и редактирования трехмерных моделей технологических объектов, получения рабочих чертежей и спецификаций.</p> <p>Курс предназначен: Для инженеров технологических и сантехнических отделов, инженеров отдела САПР.</p> <p style="text-align: right;">40 ак.часов</p>	<ul style="list-style-type: none"> • Договор о сотрудничестве с ОУ <p>Model Studio CS Трубопроводы</p>
Обучение работе с программным продуктом Model Studio CS Технологические схемы.	<p>Проектирование и реконструкция зданий и сооружений объектов промышленного и гражданского назначения.</p> <p>Формирование навыков работы с программным продуктом Model Studio CS Технологические схемы и решения с его использованием задач проектирования промышленных объектов (создание технологических, принципиальных и монтажных схем).</p> <p>Курс предназначен: Для инженеров технологических и</p> <p style="text-align: right;">8 ак.часов</p>	<ul style="list-style-type: none"> • Договор о сотрудничестве с ОУ <p>Model Studio CS Технологические схемы</p>

Предмет/курс/дисциплина, в которые можно встроить программу

• Компьютерная графика • Курс по выбору • Факультатив • Школьный курс информатики

Формат предоставляемых материалов программы

• Видеозаписи лекций, скриншоты



ООО «КванторФорм»
gladyuri@qform3d.ru

Руководитель
отдела

Гладков
Юрий
Анатольевич

Qform

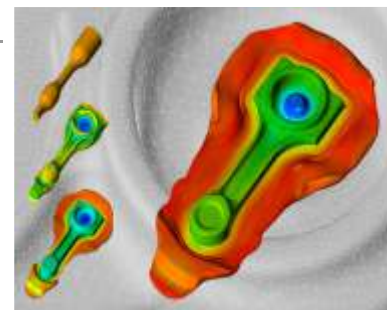
Совместимость
с российскими ОС:

Целевые
архитектуры:

x86_64

Единый реестр
российского ПО:

438



Всероссийская и международная студенческая олимпиада QForm

Всероссийская научная конференция "Студенческая научная весна: машиностроительные технологии"

Летняя школа QForm в Мосполитехе

Описание специальной программы

Всероссийская олимпиада студентов организуется в сотрудничестве с ОмГТУ. Проводится на площадках вузов-партнеров: ОмГТУ, МИСИС, БГТУ ВОЕНМЕХ, ИжГТУ

Всероссийская научная конференция "Студенческая научная весна: машиностроительные технологии" проводится в сотрудничестве с МГТУ им. Н.Э.Баумана. Материалы и условия участия на сайте www.studvesna.ru

Летняя школа QForm в Мосполитехе проводится для преподавателей кафедр обработки материалов давлением и смежных кафедр университетов.

Виды и формы сотрудничества с ОУ

- Учебные курсы
- Лекции, вебинары, семинары
- Олимпиады и конкурсы
- Льготные условия предоставления ПО

Название программы	Описание программы и продолжительность	Условия предоставления материалов и необходимое ПО
Онлайн школа Qform	Предлагаем дистанционный формат обучения для развития навыков моделирования задач штамповки, прокатки и других процессов деформирования металлических материалов. Среди мероприятий Онлайн школы будут проходить как бесплатные краткие вебинары по ключевым темам моделирования, так и полноценные учебные платные курсы. 5-36 часов	<ul style="list-style-type: none"> • Договор о сотрудничестве с ОУ • Партнерское лицензионное соглашение • Обучение преподавателей на безвозмездной основе (периодически)

Предмет/курс/дисциплина, в которые можно встроить программу

- Технологии обработки давлением

Формат предоставляемых материалов программы

- Учебники и учебные пособия, в том числе с грифом ФУМО
- Видеозаписи лекций, скринкасты



ООО «ТЕСИС»

+7 931 979-07-72

Andrey.Konkov@

flowvision.ru

 Заместитель директора
по развитию

**Коньков
Андрей
Игоревич**
FlowVision

 аналоги ANSYS CFX,
ANSYS Fluent, COMSOL,
Multiphysics, FLOW 3D,
OpenFOAM, Siemens Star CCM+,
Siemens EFD.Flo, SolidWorks,
Flow Simulation, Cadence

**Совместимость
с российскими ОС:**

 ОС «Альт СП»,
ОС «Альт Линукс СППТ»,
ОС «Альт Рабочая станция»,
ОС «Альт Рабочая станция К»,
ОС «Альт Сервер»,
Astra Linux Special Edition,
Astra Linux Common Edition,
РЕД ОС.

**Целевые
архитектуры:**

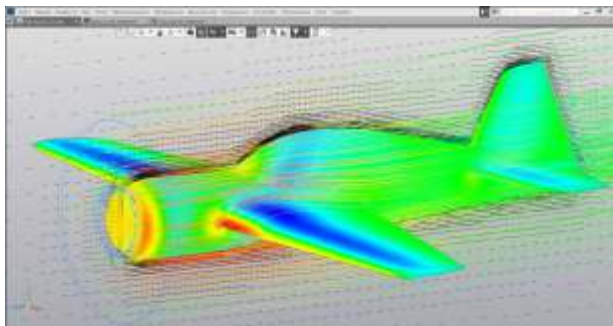
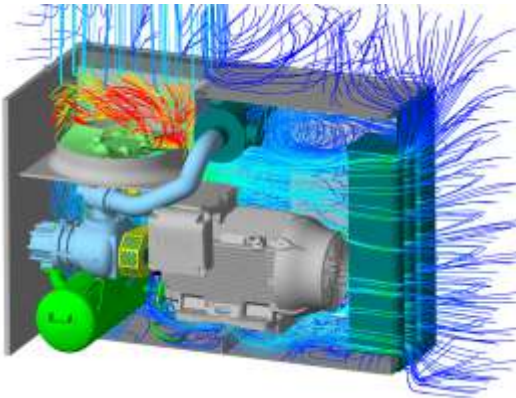
 x86_64
(Intel x64, amd64)
e2k (Эльбрус, v3)
e2kv4 (Эльбрус, v4)

**Единый реестр
российского ПО:**

 08.05
Средства инженерного
анализа (CAE)

Виды и формы сотрудничества с ОУ

- Магистерские программы
- Учебные практики студентов, стажировки
- Льготные условия предоставления ПО


Учись, студент!

Программа «Учись, студент!» нацелена на поддержку учащихся высших учебных заведений и предлагает получить абсолютно бесплатную лицензию на программный комплекс FlowVision для выполнения учебной или научно-исследовательской работы. Лицензия выдается на 2 месяца (с возможным продлением срока действия еще на такой же срок). По завершению работы необходимо представить выполненный проект во FlowVision и пояснительную записку или раздел работы, где описывается процесс решения задачи с помощью этого программного комплекса и полученные результаты. Эта информация будет использоваться для дальнейшей популяризации технологии математического моделирования среди учащихся инженерных специальностей, а также промышленных предприятий.

Академическая лицензия ПК FlowVision

Академическая лицензия предназначена для выполнения открытых исследований - её применение не даёт право на проведение коммерческих расчётов или получение объектов интеллектуальной собственности.

Лицензия ПК FlowVision типа «Учебный класс»

Учебный класс предназначен для организации учебного процесса. Условия поставки:

- количество рабочих мест – 30;
- техническая поддержка предоставляется только для сотрудника ВУЗа, преподавателя, прошедшего обучение в компании ТЕСИС;
- лицензия – срочная (максимальный срок закупки - 5 лет).

Виды и формы сотрудничества с ОУ

- Льготные условия предоставления ПО



Название программы	Описание программы и продолжительность	Условия предоставления материалов и необходимое ПО
<p>Прикладные физико-технические и компьютерные методы исследований</p>	<p>В учебном пособии излагается технология применения средств компьютерного моделирования при изучении курсов механики жидкости и газа на основе учебной версии программного комплекса FlowVision. На примерах задач из различных областей гидродинамики и газовой динамики рассматриваются использование программного комплекса для проведения вычислительного эксперимента, целью которого является максимально подробное воспроизведение и визуализация изучаемого явления, анализ и сопоставление получаемых численных данных с теоретическими результатами. Содержание пособия соответствует программам курсов лекций и практических занятий по механике жидкости и газа, входящих в общепрофессиональную подготовку в Московском физико-техническом институте (МФТИ) по направлению «Прикладные математика и физика». Пособие предназначено для студентов и преподавателей вузов, обучающихся по направлениям и специальностям, в которых заметное место уделяется изучению механики жидкости и газа.</p> <p style="text-align: right;">30 часов</p>	<ul style="list-style-type: none"> • Договор о сотрудничестве с ОУ • Обучение преподавателей на безвозмездной основе, платное обучение. <p>ПК FlowVision</p>

Предмет/курс/дисциплина, в которые можно встроить программу.

• механика сплошной среды, физика, численные методы

Формат предоставляемых материалов программы • Учебное пособие

<p>Численное решение задач аэро- и гидродинамики, тепло- массопереноса и перемешивания в программных комплексах инженерного анализа</p>	<p>Программа предназначена для студентов 5 курса Московского физико-технического института (МФТИ), проходящих обучение по направлению «Прикладные математика и физика». Ее слушатель, в первую очередь, сможет ознакомиться с такой дисциплиной, как вычислительная гидродинамика, а также с общими принципами и технологиями решения ее типовых прикладных задач (при помощи ПО FlowVision). Кроме того, в программе рассматриваются практические и теоретические аспекты постановки таких задач.</p> <p style="text-align: right;">30 часов</p>	<ul style="list-style-type: none"> • Договор о сотрудничестве с ОУ • Обучение преподавателей на безвозмездной основе, платное обучение. <p>ПК FlowVision</p>
---	--	--

Предмет/курс/дисциплина, в которые можно встроить программу

• Факультатив • Механика сплошной среды, физика, численные методы

Формат предоставляемых материалов программы

• Рекомендуемая к изучению литература • Учебное пособие по работе с ПО

• Презентационные материалы с лекции • Список курсовых задач и заданий • Экзаменационные билеты

После обучения выдается сертификат



АНАЛИТИЧЕСКАЯ ПЛАТФОРМА VISIOLOGY

ООО «Визиолоджи»

+7 (963) 671-73-64
gubin@visiology.com

Руководитель
отдела экспертизы
и развития компетенций

Губин
Максим
Александрович

Совместимость
с российскими ОС:

ОС «Альт», Astra Linux,
РЕД ОС, CentOS

Целевые
архитектуры:

x86_64

Единый реестр
русского ПО:

04.13 Системы сбора,
хранения, обработки,
анализа, моделирования
и визуализации массивов
данных

аналоги Power BI, Qlik, Tableau



Программа взаимодействия с высшими учебными заведениями в области бизнес-аналитики

Описание специальной программы

Предоставление учебных материалов и лицензии для обучения студентов взаимодействию с аналитической платформой Visiology, для последующего выполнения на ней практических модулей программы по бизнес-аналитике.

Виды и формы сотрудничества с ОУ

- Предоставление лицензии на аналитическую платформу Visiology
- Бесплатное обучение преподавателей
- Видеозаписи курсов
- Презентации
- Техническая поддержка

Название программы	Описание программы и продолжительность	Условия предоставления материалов и необходимое ПО
Бизнес-аналитика на платформе Visiology	<p>Что узнает, чему научится слушатель программы:</p> <ul style="list-style-type: none"> • Познакомятся с основными принципами управления на основе данных; • Познакомятся с архитектурой промышленных BI-решений; • Получат опыт практической работы с востребованной отечественной BI-системой - аналитической платформой Visiology; <p>Входной порог:</p> <ul style="list-style-type: none"> • Участник программы должен обладать аналитическим мышлением и быть уверенным пользователем ПК, владеть пакетом MS Office или его аналогами. <p style="text-align: right;">16 часов</p>	<ul style="list-style-type: none"> • Договор о сотрудничестве с ОУ • Партнерское лицензионное соглашение • Обучение преподавателей бесплатное

Предмет/курс/дисциплина, в которые можно встроить программу

• Анализ данных • Курс по выбору • Факультатив

Формат предоставляемых материалов программы

• Видеозаписи лекций, скринкасты • Курс на образовательной онлайн-платформе
• Учебный стенд • Презентации

После обучения выдается сертификат



Varwin

+7 909 999-22-96
Alex.p@varwin.com

Руководитель
направления

Пикулев
Александр
Евгеньевич

Varwin Education
Совместимость с российскими ОС:

В настоящее время проходит процесс перевода на Linux и Unix-подобные ОС

Целевые архитектуры:

x86_64
(Intel x64, amd64)

Единый реестр российского ПО:

04.08 Интегрированные платформы для создания приложений.


Бесплатная апробация ПО Varwin Education.
Описание специальной программы

В рамках программы апробации учебному учреждению будут предоставлены методические материалы на 17 часов (первые 3 темы полной программы обучения «Технологии VR-разработки на платформе Varwin») и ПО на 3 месяца.

Цель программы: проверка работоспособности программы в периметре учебного учреждения, обучение новым цифровым компетенциям: базовые основы программирования, проектной деятельности и технологии виртуальной реальности.

Для апробации необходимо привлечь минимум 1го преподавателя и группу слушателей от 8ми человек.

В ходе выполнения программы будут еженедельные консультационные часы (12 часов) с методистом Varwin, чтобы разбирать сложные вопросы, а также организована оперативная связь в группе Telegram.

Виды и формы сотрудничества с ОУ

- Учебные курсы
- Лекции, вебинары, семинары
- Авторизованное обучение по продуктам, сертификация преподавателей
- Олимпиады и конкурсы
- Учебные практики студентов, стажировки
- Летние школы
- Льготные условия предоставления ПО

Название программы	Описание программы и продолжительность	Условия предоставления материалов и необходимое ПО
Технологии VR-разработки на платформе Varwin	<p>Чему вы научитесь: Программирование в Varwin осуществляется с помощью визуального языка Blockly (аналог Scratch), после изучения которого проще переходить к классическому программированию. Вы узнаете из каких элементов состоит любой интерактивный VR/3D-проект и научитесь проектировать дизайн интерфейсов и пользовательского опыта (UX/UI) для подобных проектов.</p> <p>Вы научитесь грамотно составлять техническое задание на разработку VR-проекта, оценивать сроки и требуемые ресурсы, мы поделимся проверенными временем шаблонами и чек-листами. Мы расскажем где найти и как импортировать мультимедиа контент в свободном доступе для использования в ваших VR-проектах со всеми авторскими правами. Вы сможете внедрить полученные знания в собственную педагогическую практику для открытия новых образовательных программ под вашим руководством.</p> <p style="text-align: right;">72 часа</p>	<ul style="list-style-type: none"> • Договор о сотрудничестве с ОУ • Партнерское лицензионное соглашение • Соглашение о стратегическом партнерстве в сфере образования • Обучение преподавателей платное

Предмет/курс/дисциплина, в которые можно встроить программу

- Компьютерная графика
- Факультатив
- Проектное управление
- Школьный курс информатики, технологии
- Программы вузов и сузов, связанные с программированием и разработкой ПО

Формат предоставляемых материалов программы

- Видеозаписи лекций, скринкасты
- Курс на онлайн-платформе или портале, образовательный канал на YouTube
- Работа с преподавателем онлайн
- Консультации в мессенджерах

После обучения выдается сертификат





Среда динамического моделирования SimInTech

ООО «3V СЕРВИС»

+7 916 397-58-90
a.petukhov
@3v-services.com

Петухов
Алексей
Николаевич

Совместимость
с российскими ОС:

Astra Linux Common
Edition (fly)
ОС «Алты»
версий 8 и выше
РЕД ОС.

Целевые
архитектуры:

Единый реестр
российского ПО:

04.15
Информационные
системы для решения
специфических
отраслевых задач

аналоги: Mathworks Matlab, Simulink Modelica, Mathematica,
ANSYS SCADE DS, Dymola, Siemens Amesim, Scilab.



- Математическое моделирование технических систем
- Модельно-ориентированный подход при проектировании сложных объектов

Описание специальной программы

Программа обучения может формироваться в зависимости от предметной дисциплины. Это может быть узкоспециализированный курс по системам управления или общий курс по теории автоматического управления сопровождающийся лабораторным практикумом в SimInTech.

Виды и формы сотрудничества с ОУ

- Учебные курсы
- Лекции, вебинары, семинары
- Авторизованное обучение, сертификация преподавателей
- Магистерские программы
- Олимпиады и конкурсы, хакатоны
- Учебные практики студентов, стажировки

Название программы	Описание программы и продолжительность	Условия предоставления материалов и необходимое ПО
Введение в математическое моделирование	<ul style="list-style-type: none"> • Курс о базовых понятиях математического моделирования с большим количеством практики и теории. В процессе обучения каждый учащийся сможет разработать и отладить модель теплогидравлического контура и алгоритм управления для него. В курсе большое количество проверочных работ - тестовых и практических - направленных на закрепление теоретических знаний и практических навыков по математическому моделированию. • Требуются базовые знания математики на уровне 10-11 классов и 1-2 курсов ВУЗа. <p style="text-align: right;">25 часов</p>	<ul style="list-style-type: none"> • Предоставление данных для получения временной версии SimInTech • Обучение преподавателей на безвозмездной основе • Обучение преподавателей платное <p>MS Windows, SimInTech</p>

Предмет/курс/дисциплина, в которые можно встроить программу

- Теория автоматического управления
- Управление в технических системах

Формат предоставляемых материалов программы

- Видеозаписи лекций, скринкасты
- Курс на образовательной онлайн-платформе или портале, образовательный канал на YouTube (в свободном доступе, по подписке, скидка)

После обучения выдается сертификат



ГК ЦФТЦентр Финансовых
Технологий

+7 913 905-28-02

v.vjacheslavova@cft.ru

менеджер проекта

Вячеслава

Вера

Леонидовна

ЦФТ-Банк

аналог: Oracle Iflex

ЦФТ-Ритейл банк

аналог: Oracle Iflex

ШИФТ: Лаб**Совместимость
с российскими ОС:**ОС «Альт»
Астра Линукс
РЕД ОС**Целевые
архитектуры:**Intel x86 64bit
ppc64le
(Power 8/9,
OpenPower)**Единый реестр
российского ПО:**04.11 Системы управ-
ления процессами
организации**ШИФТ: ЦФТ Банк**

Специальный проект для начинающих ИТ-специалистов, желающих строить карьеру в банковской сфере и работать с продуктом ЦФТ. В рамках проекта студенты выпускных курсов знакомятся с системой ЦФТ-Банк, получают опыт практической разработки, а также опыт в сборе и формализации требований к доработкам для банковских продуктов. Углубляют знания в банковских продуктах: Учетное Ядро, Депозиты, Кредиты, Карты, РКО.

Виды и формы сотрудничества с ОУ

Участники проекта, успешно выполнившие все практические задания, могут устроиться на работу в ЦФТ или в один из более 100 банков России, работающих на платформе ЦФТ-Банк.

Формат предоставляемых материалов программы**Онлайн-Курсы:** • ШИФТ ЦФТ Банк Разработка, • ШИФТ ЦФТ Банк Аналитика**Условия предоставления материалов и необходимого ПО****Доступно для студентов выпускных курсов любых ВУЗов. Программа предполагает конкурсный отбор.****Участие бесплатное. Подробнее <https://shift-cftbank.cft.ru/>****ШИФТ: «Школа Информационных и Финансовых Технологий»**

Это проект профессионального ориентирования молодых специалистов в ИТ-сфере. ШИФТ: Учебно-исследовательская лаборатория. Приглашаются студенты для разработки близких к бизнесу ЦФТ прототипов ИТ-продуктов. Программа стипендиальная.

ШИФТЛАБ - это возможность получить практический опыт работы в ИТ и на его основе написать качественную курсовую или дипломную работу. Тематические секции: Frontend&Backend; Базы данных; Разработка для мобильных устройств; Машинное обучение; Системная аналитика; Тестирование ПО. Продолжительность: от 3 месяцев до года.

Виды и формы сотрудничества с ОУ

• Учебные практики студентов, стажировки





AMBER-Low-Code ПЛАТФОРМА

ООО «ЭМБЕР»

+7 (495) 308-92-83
sales@amber-soft.ru

Генеральный директор

Ивлев

Александр

Александрович

	Совместимость с российскими ОС:	Целевые архитектуры:	Единый реестр российского ПО:
AMBER CRM			
AMBER SERVICE DESK			
AMBER HRMS			

AMBER-Low-Code ПЛАТФОРМА

для автоматизации бизнес-процессов со встроенным мастером экранных форм, конструкторами процессов, отчетов, печатных форм. AMBER входит в Единый реестр российских программ для ЭВМ и баз данных Минсвязи.

AMBER CRM

Система управления продажами, коммуникациями с клиентами, департаментами, обслуживающими продажи. Позволяет контролировать выполнение планов продаж и KPI менеджеров, автоматизировать документооборот для оформления сделок, ставить задачи и контролировать их выполнения, повысить эффективность продаж в целом и по отдельным

AMBER SERVICE DESK

Центр обработки обращений. Предназначен для автоматизации работы внешних и внутренних сервисных служб. Отлично работает в связке с AMBER CRM и обеспечивает комплексную работу с клиентами после продажи.

AMBER HRMS

Система для поиска и найма персонала. Уменьшает сроки подбора персонала и освобождает рекрутера от рутины. Обеспечивает прозрачность процессов для внутренних заказчиков.

Виды и формы сотрудничества с ОУ

• Учебные курсы онлайн • тематические вебинары по автоматизации процессов продаж, сервисного обслуживания, поиска и найма персонала, стажировки • льготные условия предоставления ПО.

Формат предоставляемых материалов программы

• дисциплины, связанные с построением бизнес-процессов, управлением и контролем бизнеса.

Условия предоставления материалов и необходимого ПО

• Видеозаписи демонстрации решений • вебинары • руководство пользователя • видео курсы

AMBER

LOW-CODE ПЛАТФОРМА ДЛЯ АВТОМАТИЗАЦИИ БИЗНЕСА

разработка веб-приложений, управление базой знаний, настройка интеграций, создание чат-ботов и когнитивных ассистентов.

ООО «ЭСТИ»

+7 (499) 241-42-06

info@axioma-gis.ru

**Варущенко
Сергей
Станиславович**

«Геоинформационная система «Аксиома»

**Совместимость
с российскими ОС:**

ОС «Альт», Astra Linux,
РЕД ОС, РОСА, «МОС»,
ОС Атлант, AlterOS.

**Целевые
архитектуры:**

x86_64 (Intel x64, amd64)
i586 (Intel x32, IA32)

**Единый реестр
российского ПО:**

05.06 Геоинформационные и
навигационные средства (GIS)

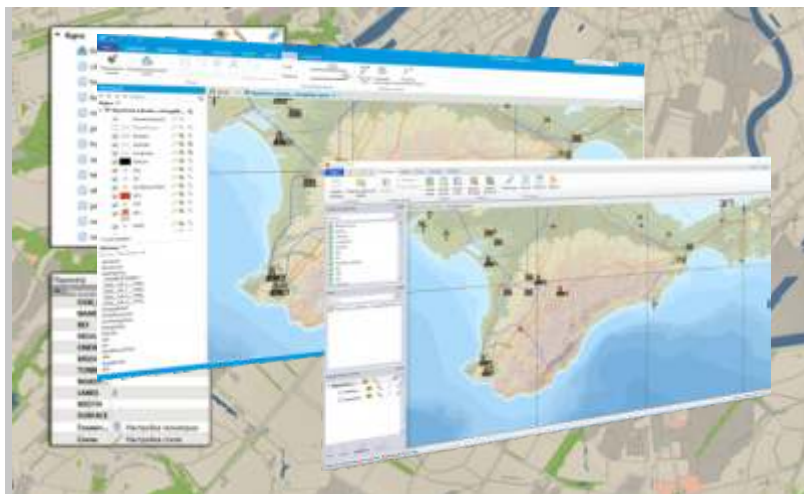
аналоги MapInfo, ArcGIS, QGIS, AutoCAD Map, Geomedia, Microstation

«Геоинформационная система «Аксиома»

Геоинформационная система «Аксиома» используется для подготовки учащихся к цифровой трансформации в РФ. Учащиеся школ, колледжей и ВУЗов получают навыки работы с цифровыми электронными картами и планами для получения компетенций в различных отраслях народного хозяйства РФ и науки. В учебном процессе для НОО - ГИС «Аксиома» используется для получения цифровой грамотности учениками при изучении предметов: окружающий мир и технология. В учебном процессе для ООО - ГИС «Аксиома» используется для получения необходимых знаний и компетенций учениками при преподавании предметов: информатика, география, история, обществознание, основы духовно-нравственной культуры народов России (ОДНКНР), основы безопасности жизнедеятельности и технология. В учебном процессе для СОО - ГИС «Аксиома» используется для получения совершенствования учениками при изучении предметов: информатика (ИКТ); история; краеведение; обществознание; основы безопасности жизнедеятельности; основы экономики (экономика); проектная деятельность. Студенты, получающие СПО, ВО и дополнительное образование, а также преподаватели могут бесплатно использовать программное обеспечение ГИС «Аксиома» в своих образовательных курсах и практических занятиях.

Виды и формы сотрудничества с ОУ

Бесплатная лицензия ГИС «Аксиома» предназначена для школьников, студентов (слушателей) и преподавателей государственных бюджетных и автономных образовательных учреждений высшего и среднего образования. С ПО ГИС «Аксиома» можно работать не только в учебных заведениях, но и на своих личных компьютерах.





Название программы	Описание программы и продолжительность	Условия предоставления материалов и необходимое ПО
<p>«Цифровое картографирование. ГИС Аксиома, Учебное пособие», МГУ им. Ломоносова.</p>	<p>Модуль предназначен для освоения и использования ГИС Аксиома –российского программного продукта, который разработан компанией ООО «ЭСТИ» и зарегистрирован в Едином реестре российских программ для электронных вычислительных машин и баз данных. Рассчитан на широкий круг потребителей и рекомендован для обучения студентов по направлению «Картография и геоинформатика», может быть использован для дополнительного профессионального обучения на базе университетов или специализированных учебных центров, для повышения квалификации и переподготовки специалистов, для самообучения ГИС-специалистов, осваивающих новое программное обеспечение.</p> <p style="text-align: right;">40 ак.часов</p>	<p>Бесплатная Лицензия ГИС «Аксиома» предназначена для преподавателей и студентов (слушателей) государственных бюджетных и автономных образовательных учреждений высшего и среднего образования;</p> <p>ГИС «Аксиома»</p>

Предмет/курс/дисциплина, в которые можно встроить программу

- окружающей мир, технология, информатика (ИКТ), география, краеведение, история, обществознание, основы духовно-нравственной культуры народов России (ОДНКНР), основы безопасности жизнедеятельности, основы экономики (экономика), проектная деятельность;

- Компьютерная графика • Курс по выбору • Факультатив

Формат предоставляемых материалов программы

«Цифровое картографирование. ГИС Аксиома, Учебное пособие», обучающихся по направлению подготовки 05.03.03 «Картография и геоинформатика»



The background features a dark blue field with a grid of binary digits (0s and 1s) in a lighter blue, semi-transparent font. Overlaid on this are several solid blue geometric shapes: a vertical bar on the right side, a horizontal bar near the top, and several smaller squares and rectangles scattered across the upper and middle sections.

ОПЕРАЦИОННЫЕ СИСТЕМЫ



ООО «РусБИТех-Астра»

+7 (495) 369-48-16

(доб. 705)

education@astralinux.ru

Директор департамента

образования

ГК Astra Linux

Кирдяшов

Фёдор

Геннадьевич

Astra Linux Common Edition

ОС общего назначения
аналоги: MS Windows, RedHat, OpenSUSE

Astra Linux Special Edition

ОС специального назначения
аналоги: MS Windows, RedHat, OpenSUSE

Брест

Программный комплекс
Средства визуализации Брест
аналоги: HyperV, Proxmox, OpenStack

ALD Pro

Программный комплекс
Служба каталога для Linux
аналоги: Microsoft Active Directory
Domain Services

RuBackup

Система резервного копирования
аналоги: Acronis, IBM Spectrum Protect

Целевые архитектуры:	Единый реестр российского ПО:
x86_64 (Intel x64, amd64), aarch64 (ARM64, ARMv8), armh (ARM32, ARMv7) e2k (Эльбрус, v3), e2kv4 (Эльбрус, v4) mipsel (MIPS32/LE)	02.01 Операционные системы Запись в реестре №4433
x86_64 (Intel x64, amd64) aarch64 (ARM64, ARMv8) armh (ARM32, ARMv7), e2k (Эльбрус, v3) e2kv4 (Эльбрус, v4), mipsel (MIPS32/LE)	02.09 Операционные системы общего назначения Запись в реестре №369
x86_64 (Intel x64, amd64), aarch64 (в перспективе)	02.03 Средства обеспечения облачных и распределенных вычислений, средства виртуализации и системы хранения данных
x86_64 (Intel x64, amd64)	02.06 Серверное и связующее ПО
x86_64 (Intel x64, amd64)	03.13 Средства резервного копирования

Совместимость с российскими ОС :
Astra Linux Special Edition

«Астра-школа»

В рамках указанной программы организуется обучение школьников программным продуктам ГК Астра, повышение квалификации учителей; осуществляется информационная, техническая, учебно-методическая поддержка учебного процесса.

Виды и формы сотрудничества с ОУ

- Учебные курсы
- Олимпиады и конкурсы
- Сертификация учителей
- Льготные условия предоставления ПО

«Астра-колледж»

В рамках указанной программы организуется обучение студентов программным продуктам ГК Астра по одной или нескольким дисциплинам, с последующей возможностью сертификации; осуществляется информационная, техническая, учебно-методическая поддержка учебного процесса, организуется обучение преподавателей. Образовательные организации имеют возможность стать авторизованным учебным центром ГК Астра.

Виды и формы сотрудничества с ОУ

- Учебные курсы
- Авторизованное обучение по продуктам, сертификация преподавателей и студентов
- Олимпиады и конкурсы
- Учебные практики студентов, стажировки
- Льготные условия предоставления ПО

«Астра-университет»

В рамках указанной программы организуется обучение студентов программным продуктам ГК Астра по одной или нескольким дисциплинам, с последующей возможностью сертификации; осуществляется информационная, техническая, учебно-методическая поддержка учебного процесса, организуется обучение преподавателей. Образовательные организации имеют возможность стать авторизованным учебным центром ГК Астра.

Виды и формы сотрудничества с ОУ

- Учебные курсы
- Авторизованное обучение по продуктам, сертификация преподавателей и студентов
- Олимпиады и конкурсы
- Учебные практики студентов, стажировки
- Льготные условия предоставления ПО



«Астра-Карьера»

Проект направлен на кадровое обеспечение отрасли информационных технологий, клиентов и партнеров ГК «Астра» IT-специалистами с компетенциями по программным продуктам ГК «Астра» и трудоустройство студентов и выпускников.

Виды и формы сотрудничества с ОУ

- Обучение по профильным дисциплинам или курсам по продуктам ГК «Астра»
- Аттестация по профильным дисциплинам в ВУЗе
- Сертификация от ГК «Астра»
- Регистрация в проекте «Астра-Карьера»

«Астра-Стипендия»

Программа ориентирована на талантливых студентов, проходящих обучение в рамках ИТ-направлений. Цель — стимулировать студентов к выполнению проектов и исследований в актуальных для компании областях, поощрять их академические успехи и оказывать поддержку в изучении современных компетенций в сфере информационных технологий.

Виды и формы сотрудничества с ОУ

- Сдача сертификации
- Регистрация в проекте «Астра-Карьера»
- Успешное прохождение конкурса от ГК «Астра»

«Авторизованное обучение»

Данная программа предполагает:

- обучение слушателей по авторизованным программам и курсам от вендора;

- обучение преподавателями, авторизованными ГК Астра по конкретным продуктам;
- наличие многоуровневой подготовки IT-специалистов по операционным системам семейства Astra Linux.

Виды и формы сотрудничества с ОУ

- Учебные курсы
- Авторизованное обучение по продуктам, сертификация преподавателей и слушателей
- Льготные условия предоставления ПО

Название программы	Описание программы и продолжительность	Условия предоставления материалов и необходимое ПО
ДОПОЛНИТЕЛЬНАЯ ОБЩЕОБРАЗОВАТЕЛЬНАЯ ОБЩЕРАЗВИВАЮЩАЯ ПРОГРАММА «ОПЕРАЦИОННАЯ СИСТЕМА ASTRA LINUX»	<p>В рамках указанной программы организуется обучение школьников программным продуктам ГК Астра, повышение квалификации учителей; осуществляется информационная, техническая, учебно-методическая поддержка учебного процесса.</p> <p style="text-align: right;">36 ак. часов</p>	<ul style="list-style-type: none"> • Соглашение о сотрудничестве • Лицензионный договор • Заявка на предоставление программного обеспечения для учебных целей • Обучение преподавателей <p>Astra Linux Special Edition</p>

Предмет/курс/дисциплина, в которые можно встроить программу

- Факультатив
- Школьный курс информатики / ИКТ

Формат предоставляемых материалов программы

- Программа курса



Название программы	Описание программы и продолжительность	Условия предоставления материалов и необходимое ПО
ОС ASTRA LINUX SPECIAL EDITION ДЛЯ ПОЛЬЗОВАТЕЛЕЙ	<p>В рамках указанной программы слушатели приобретают знания и умения по выполнению основных пользовательских действий в операционной системе Astra Linux, используя графическое окружение Fly. Слушатели научатся работать с файлами и папками в «Менеджере файлов», устанавливать дискреционные и мандатные права доступа к файлам и каталогам, работать со съемными носителями, производить пользовательские настройки графического окружения. Слушатели познакомятся с наиболее популярными приложениями, входящими в состав операционной системы: офисным пакетом программ LibreOffice, приложениями для работы с графикой и электронной почты. Для облегчения усвоения учебного материала используется сравнительный подход, основанный на аналогиях между графическими интерфейсами и приложениями в ОС Astra Linux и ОС Microsoft Windows.</p> <p style="text-align: right;">16 ак. часов</p>	<ul style="list-style-type: none"> • Соглашение о сотрудничестве • Лицензионный договор • Заявка на предоставление программного обеспечения для учебных целей • Обучение преподавателей <p style="text-align: right;">Astra Linux Special Edition</p>

Предмет/курс/дисциплина, в которые можно встроить программу

• Дисциплина «Информационные технологии» • Курс по выбору • Факультатив • Школьный курс информатики / ИКТ

АДМИНИСТРИРОВАНИЕ ОС ASTRA LINUX SPECIAL EDITION	<p>В рамках указанной программы слушатели приобретают знания и умения по основным, наиболее часто используемым действиям, выполняемым администратором ОС Astra Linux. Слушатели данного курса научатся управлять процессами, создавать учетные записи пользователей и групп с назначением требуемых уровней мандатного доступа и производить настройки пользовательского окружения, настраивать дискреционные и мандатные права доступа к файлам и каталогам, организовывать совместную работу пользователей с файлами и каталогами в условиях наличия мандатного управления доступом. Слушатели получат навыки работы в командной строке и научатся использовать основные, популярные консольные утилиты, включая перенаправление потоков ввода/вывода, организацию конвейерной обработки текстовых потоков данных, регулярные выражения, потоковые редакторы <code>grep</code>, <code>awk</code>, <code>sed</code>, утилиты для работы с файлами и архивами файлов.</p> <p style="text-align: right;">32 ак. часа</p>	<ul style="list-style-type: none"> • Соглашение о сотрудничестве • Лицензионный договор • Заявка на предоставление программного обеспечения для учебных целей <p style="text-align: right;">Astra Linux Special Edition</p>
---	--	---

Предмет/курс/дисциплина, в которые можно встроить программу

• Системное администрирование • Операционные системы • Курс по выбору • Факультатив

Формат предоставляемых материалов программы

• Учебники и учебно-методические пособия • Курс на образовательном портале

После обучения выдается сертификат



Название программы	Описание программы и продолжительность	Условия предоставления материалов и необходимое ПО
<p>РАСШИРЕННОЕ АДМИНИСТРИРОВАНИЕ ОС ASTRA LINUX SPECIAL EDITION</p>	<p>В рамках указанной программы слушатели приобретают знания и умения по настройке и сопровождению операционной системы Astra Linux, включая настройку загрузки системы и запуска системных служб, создание и поддержку файловых систем, управление логическими томами, кодирование устройств хранения данных, управление программным обеспечением, подключение к репозиториям ПО и создание собственных репозиториях, настройку сетевых интерфейсов. В результате обучения слушатели смогут обнаруживать и исправлять неисправности, возникающие в ходе эксплуатации системы, а также производить автоматизацию рутинных задач с помощью создания сценариев bash и запуска заданий по расписанию.</p> <p style="text-align: right;">40 ак. часов</p>	<ul style="list-style-type: none"> • Соглашение о сотрудничестве • Лицензионный договор • Заявка на предоставление ПО для учебных целей • Обучение преподавателей <p style="text-align: right;">Astra Linux Special Edition</p>

Предмет/курс/дисциплина, в которые можно встроить программу

- Системное администрирование
- Операционные системы
- Курс по выбору
- Факультатив

<p>СЕТЕВОЕ АДМИНИСТРИРОВАНИЕ ОС ASTRA LINUX SPECIAL EDITION</p>	<p>В рамках указанной программы слушатели приобретают знания и умения по настройке и сопровождению сетевых служб, обеспечивающих функционирование сетевой инфраструктуры предприятий, включая настройку и диагностику сетевых соединений, установку и настройку базовых служб: разрешение доменных имен (DNS), автоматическое назначение сетевых настроек хостам (DHCP), синхронизация времени по сети (NTP), веб-служба (HTTP, HTTPS), служба сетевой печати (IPP). Слушатели научатся устанавливать и настраивать централизованную службу по управлению объектами инфраструктуры предприятия (учетные записи пользователей и групп, сетевые службы, хосты, политики безопасности) на базе FreeIPA. Слушатели получают навыки по централизованному управлению конфигурациями хостов с помощью Ansible и автоматизации установки Astra Linux по сети. В курсе рассматриваются особенности настройки и функционирования сетевых служб в условиях наличия модуля ядра PARSEC, предназначенного для мандатного управления доступом.</p> <p style="text-align: right;">40 ак. часа</p>	<ul style="list-style-type: none"> • Соглашение о сотрудничестве • Лицензионный договор • Заявка на предоставление ПО для учебных целей • Обучение преподавателей <p style="text-align: right;">Astra Linux Special Edition</p>
---	---	--

Предмет/курс/дисциплина, в которые можно встроить программу

- Системное администрирование
- Сетевое и системное администрирование
- Курс по выбору
- Факультатив

Формат предоставляемых материалов программы

- Учебники и учебно-методические пособия
- Курс на образовательном портале

После обучения выдается сертификат



Название программы	Описание программы и продолжительность	Условия предоставления материалов и необходимое ПО
<p>ОСНОВЫ АДМИНИСТРИРОВАНИЯ ОС ASTRA LINUX SPECIAL EDITION</p>	<p>В рамках указанной программы слушатели приобретают знания и умения по основным, наиболее часто используемым действиям, выполняемым администратором ОС Astra Linux. Слушатели данного курса научатся управлять процессами, создавать учетные записи пользователей и групп с назначением требуемых уровней мандатного доступа и производить настройки пользовательского окружения, настраивать дискреционные и мандатные права доступа к файлам и каталогам, организовывать совместную работу пользователей с файлами и каталогами в условиях наличия мандатного управления доступом. Слушатели получают навыки работы в командной строке и научатся использовать основные, популярные консольные утилиты, включая перенаправление потоков ввода/вывода, организацию конвейерной обработки текстовых потоков данных, регулярные выражения, потоковые редакторы grep, awk, sed, утилиты для работы с файлами и архивами файлов.</p> <p style="text-align: right;">108 ак.часов</p>	<ul style="list-style-type: none"> • Соглашение о сотрудничестве • Лицензионный договор • Заявка на предоставление ПО для учебных целей • Обучение преподавателей <p style="text-align: center;">Astra Linux Special Edition</p>
<p>БЕЗОПАСНОСТЬ В ASTRA LINUX SPECIAL EDITION</p>	<p>В курсе рассматриваются как теоретические аспекты компьютерной безопасности (формальные модели безопасности, принципы построения защищенной операционной системы, нормативные документы, регламентирующие требования информационной безопасности), так и средства и инструменты компьютерной безопасности, реализованные в ОС Astra Linux. Слушатели получают навыки по следующим практическим аспектам компьютерной безопасности: реализация мандатного управления доступом, настройка подсистемы аудита, настройка работы пользователей в режиме киоска, реализация замкнутой программной среды, внедрение меток безопасности в IP пакеты, создание защищенных каналов связи с помощью OpenVPN, фильтрация сетевого трафика, маркировка документов, отправляемых на печать, реализация мандатного управления доступом в СУБД PostgreSQL.</p> <p style="text-align: right;">40 ак.часов</p>	<ul style="list-style-type: none"> • Соглашение о сотрудничестве • Лицензионный договор • Заявка на предоставление ПО для учебных целей • Обучение преподавателей <p style="text-align: center;">Astra Linux Special Edition</p>

Предмет/курс/дисциплина, в которые можно встроить программу

- Системное администрирование
 - Сетевое администрирование
 - Безопасность операционных систем
 - Информационная безопасность
 - Курс по выбору
 - Факультатив
- Формат предоставляемых материалов программы
- Материалы курсов
 - Курс на образовательном портале

После обучения выдается сертификат



Название программы	Описание программы и продолжительность	Условия предоставления материалов и необходимое ПО
<p>БАЗОВОЕ АДМИНИСТРИРОВАНИЕ ОС ASTRA LINUX SPECIAL EDITION 1.7. ГРАФИЧЕСКИЕ ИНСТРУМЕНТЫ</p>	<p>В рамках указанной программы слушатели приобретают знания и умения по основным, наиболее часто используемым действиям, выполняемым администратором ОС Astra Linux в графическом окружении. Слушатели данного курса научатся управлять процессами, создавать учетные записи пользователей и групп с назначением требуемых уровней мандатного доступа и производить настройки пользовательского окружения, настраивать дискреционные и мандатные права доступа к файлам и каталогам, организовывать совместную работу пользователей с файлами и каталогами в условиях наличия мандатного управления доступом. Слушатели научатся использовать основные графические инструменты для решения задач администрирования ОС.</p> <p style="text-align: right;">32 ак. часа</p>	<ul style="list-style-type: none"> • Соглашение о сотрудничестве • Лицензионный договор • Заявка на предоставление программного обеспечения для учебных целей • Обучение преподавателей <p style="text-align: center;">Astra Linux Special Edition</p>

Предмет/курс/дисциплина, в которые можно встроить программу

- Системное администрирование
- Операционные системы
- Курс по выбору
- Факультатив

<p>СОЗДАНИЕ И УПРАВЛЕНИЕ ВИРТУАЛЬНЫМ СРЕДАМИ С ПОМОЩЬЮ ПК СВ «БРЕСТ» 3</p>	<p>В рамках указанной программы слушатели приобретают начальные знания и умения по установке и сопровождению ПК СВ "Брест", включая основы виртуализации, взаимодействие между виртуальными машинами, средства и возможности обеспечения отказоустойчивости и масштабирования, виртуализацию дисковых пространств, перенос виртуальных машин из других систем виртуализации. Слушатели научатся устанавливать и настраивать компоненты ПК СВ «Брест», настраивать виртуальные сети, создавать и управлять виртуальными машинами, настраивать дискреционные и мандатные права доступа, настраивать удаленный доступ, подключать локальные физические устройства и сетевые папки.</p> <p style="text-align: right;">40 ак. часов</p>	<ul style="list-style-type: none"> • Соглашение о сотрудничестве • Лицензионный договор • Заявка на предоставление программного обеспечения для учебных целей • Обучение преподавателей <p style="text-align: center;">Astra Linux Special Edition, программный комплекс Средства виртуализации «Брест»</p>
--	---	--

Предмет/курс/дисциплина, в которые можно встроить программу

- Сетевое и системное администрирование
- Облачные технологии
- Курс по выбору
- Факультатив

Формат предоставляемых материалов программы

- Материалы курсов
- Курс на образовательном портале



Название программы	Описание программы и продолжительность	Условия предоставления материалов и необходимое ПО
УСТАНОВКА, НАСТРОЙКА И ИСПОЛЬЗОВАНИЕ ПК ALD PRO	<p>В рамках указанной программы слушатели приобретают начальные знания и умения по установке и ПК ALD PRO, включая знание функциональных возможностей ALD Pro, понимание профилей загрузки, подразделений домена, групповых политик, работы журнала событий и витрин мониторинга. Слушатели научатся устанавливать и настраивать компоненты ALD PRO, настраивать группы компьютеров, групповые политики, дополнительные контроллеры домена, принципалы служб, керберизированную и другие сетевые службы. Настраивать доверительные отношения между доменами ALD Pro и AD, производить миграцию объектов из AD в ALD Pro.</p> <p style="text-align: right;">32 ак. часа</p>	<ul style="list-style-type: none"> • Соглашение о сотрудничестве • Лицензионный договор • Заявка на предоставление программного обеспечения для учебных целей • Обучение преподавателей <p>Astra Linux Special Edition, программный комплекс ALD PRO</p>

Предмет/курс/дисциплина, в которые можно встроить программу

• Сетевое и системное администрирование • Облачные технологии • Курс по выбору • Факультатив

АДМИНИСТРИРОВАНИЕ СИСТЕМЫ РЕЗЕРВНОГО КОПИРОВАНИЯ RUBACKUP	<p>В рамках указанной программы слушатели приобретают начальные знания технологии централизованного резервирования и восстановления данных, понимание архитектуры CPK RuBackup. Слушатели научатся устанавливать и настраивать сервер и клиент CPK Rubackup, добавлять правила и стратегии для проведения резервного копирования файловых систем, создавать хранилища и пулы разных типов, восстанавливать резервные копии.</p> <p style="text-align: right;">8 ак. часов</p>	<ul style="list-style-type: none"> • Соглашение о сотрудничестве • Лицензионный договор • Заявка на предоставление программного обеспечения для учебных целей • Обучение преподавателей <p>Astra Linux Special Edition, программный комплекс RUBACKUP</p>
---	--	--

Предмет/курс/дисциплина, в которые можно встроить программу

• Сетевое и системное администрирование • Облачные технологии • Курс по выбору • Факультатив

Формат предоставляемых материалов программы

• Материалы курсов • Курс на образовательном портале



Название программы	Описание программы и продолжительность	Условия предоставления материалов и необходимое ПО
УСТАНОВКА И УПРАВЛЕНИЕ ВИРТУАЛИЗАЦИЕЙ В ОС ASTRA LINUX	В рамках указанной программы слушатели приобретают начальные знания по технологиям виртуализации используемых в ОС Astra Linux, локальной виртуализации QEMU/KVM, контейнерной виртуализации Docker. Слушатели научатся выполнять установку виртуализации QEMU/KVM и управлять VM, устанавливать и управлять контейнерной виртуализацией Docker, работе с контейнерами. 8 ак. часов	<ul style="list-style-type: none"> • Соглашение о сотрудничестве • Лицензионный договор • Заявка на предоставление программного обеспечения для учебных целей • Обучение преподавателей <p>Astra Linux Special Edition</p>

Предмет/курс/дисциплина, в которые можно встроить программу

• Сетевое и системное администрирование • Облачные технологии • Курс по выбору • Факультатив

Формат предоставляемых материалов программы • Материалы курсов • Курс на образовательном портале

ОПЕРАЦИОННЫЕ СИСТЕМЫ	В рамках указанной программы слушатели приобретают начальные знания технологии централизованного резервирования и восстановления данных, понимание архитектуры «Операционные системы» предназначен для слушателей, которым необходимо получить знаний об особенностях построения, основных компонентах и принципах работы операционных систем, а также умений и навыков использовать средства операционной системы Astra Linux для решения прикладных задач системного 108 ак. часов	<ul style="list-style-type: none"> • Соглашение о сотрудничестве • Лицензионный договор • Заявка на предоставление программного обеспечения для учебных целей • Обучение преподавателей <p>Astra Linux Special Edition</p>
----------------------	--	--

Предмет/курс/дисциплина, в которые можно встроить программу

• Системное администрирование • Операционные системы • Курс по выбору • Факультатив

Формат предоставляемых материалов программы • Электронный курс • Курс на образовательном портале

ОС ASTRA LINUX SPECIAL EDITION 1.7 ДЛЯ УЧИТЕЛЕЙ ИНФОРМАТИКИ	Курс предназначен для преподавателей информатики в школах, которые переходят на операционную систему (ОС) Astra Linux с другой ОС. Курс знакомит с интерфейсом операционной системы, основами работы с программным обеспечением и системными приложениями.. Слушатели получают навыки работы с операционной системой Astra Linux и прикладным ПО, а так же базовые навыки администрирования операционной системы Astra Linux. 20 ак. часов	<ul style="list-style-type: none"> • Соглашение о сотрудничестве • Лицензионный договор • Заявка на предоставление программного обеспечения для учебных целей • Обучение преподавателей <p>Astra Linux Special Edition</p>
---	--	--

Предмет/курс/дисциплина, в которые можно встроить программу

• Курс по выбору • Факультатив

Формат предоставляемых материалов программы

• Электронный курс • Курс на образовательном портале • Материалы курса



После обучения выдается сертификат

ГК Applite

8 902 942-11-22

sas@applite.ru

Директор по стратегическому развитию группы компаний APPLITE

Стыценко
Артем
Сергеевич

АТЛАНТ

Операционная система

LayerPie

Централизованная система управления программным обеспечением

Совместимость с российскими ОС:

Целевые архитектуры:

x86_64
(Intel x64, amd64)

Единый реестр российского ПО:

02.09 Операционные системы общего назначения

09.10 Средства управления ИТ-службой, ИТ-инфраструктурой и ИТ-активами (ITSM-ServiceDesk, SCCM, Asset Management)

09.14 Средства централизованного управления конечными устройствами



Комплект «Школьный»

Включает в себя ОС Атлант, систему централизованного управления LayerPie, настольные редакторы документов «МойОфис Стандартный 2» и Kaspersky Стандартный — обеспечение безопасности рабочих мест и серверов.

Виды и формы сотрудничества с ОУ

- Учебные курсы
- Лекции, вебинары, семинары
- Авторизованное обучение по продуктам
- Курсы повышения квалификации

Название программы	Описание программы и продолжительность	Условия предоставления материалов и необходимое ПО
Работа с системой «Атлант»	Администрирование операционной системы Атлант Расширение использования современного Российского и свободного ПО требует формирование у работников предприятий навыков использования операционных систем (ОС) на базе ОС Linux, для построения информационной среды предприятия. Программа повышения квалификации «Администрирование операционной системы Атлант» ориентирована на приобретение слушателями компетенций по установке, настройке и администрированию ОС Атлант, а также централизованной системы управления, реализующей гарантированное распространение, удаление, обновление ПО на рабочих местах пользователей. 72 ак. часа	

Предмет/курс/дисциплина, в которые можно встроить программу • **Операционные системы**

Формат предоставляемых материалов программы

- Видеозаписи лекций, скринкасты
- Курс на образовательной онлайн-платформе или портале
- Лабораторный комплекс/учебный стенд

После обучения выдается удостоверение о повышении квалификации государственного образца





ООО «Базальт СПО»

+7 (495) 123-47-99
(доб. 569)
va@basealt.ru

Менеджер по продажам
отдела продаж

Аникин
Владимир
Николаевич

* «Альт Рабочая станция К»
поддерживает архитектуру
только x86_64

Альт 8 СП

(сертификат ФСТЭК)
аналоги: Microsoft Windows Server
Standard 2012, ОС Red Hat Enterprise Linux 7,
ОС Red Hat Enterprise Linux 8,
ОС Microsoft Windows OS Corporate,
ОС SUSE Linux Enterprise Server 12 Sp3

Альт Сервер

аналоги: Windows Server OS,
OS RedHat (RHEL), OS Suse,
Ubuntu Server, MacOS Server

Альт Рабочая станция/
Альт Рабочая станция К

аналоги: Windows OS, OS RedHat (RHEL),
OS Suse, Ubuntu, MacOS

Альт Виртуализация

аналоги: Microsoft Hyper-V Server, RHEV,
OpenShift, Openstack, Vmware, Citrix, Parallels

Альт Образование

аналоги: Windows Education OS, SUSE Academic
Program и openSUSE-Edu, Zorin OS Education,
MacOS Education, Sugar - среда для дошкольного
образования

Совместимость
с российскими ОС:

Продукт является
операционной системой
для использования на
компьютерах с высокой
вычислительной
мощностью (серверы),
включая управление
средой виртуализации,
рабочих станциях, а также
на компьютерах с малой
вычислительной мощностью
в качестве тонкого клиента

Продукт является
ОС для компьютеров
с высокой вычислительной
мощностью (серверы)

Продукт является
ОС для рабочих
станций и тонких клиентов

Продукт является ОС
для компьютеров с высокой
вычислительной мощностью (серверы) и
предназначен для создания и управления
средой виртуализации, облачной инфраструк-
турой и контейнеризацией

Продукт является ОС
для рабочих станций
студентов и преподавателей,
имеет серверные компоненты

Целевые
архитектуры:

Intel i586/x86_64;
Эльбрус-4С/8С;
AArch64 (ARMv8),
armh (ARMv7);
ppc64le (POWER).

Единый реестр
российского ПО:

Основной класс:
02.01.Операционные
системы

x86_64(Intel x64, amd64),
aarch64(ARM64, ARMv8),
e2kv3,e2kv4,e2kv5,e2kv6
(Эльбрус),
ppc64le (Power 8/9,
OpenPower)x86/x64
aarch64 (Huawei Kunpeng,
ThunderX и другие),

x86 (Intel 32- и 64-)* ARM64 (Huawei
Kunpeng Desktop NVIDIA Jetson Nano,
Raspberry Pi 3 и Pi 4, «Байкал-М»)
e2kv3/e2kv4/e2kv5/e2kv6 («Эльбрус»)
mipsel («Таволга Терминал») armh

x86_64 (Intel, AMD)
AArch64 (ARMv8 в т. ч. Huawei
Kunpeng, ThunderX и др.)
ppc64le (Power 8, Power 9, OpenPower)

x86 (Intel 32/64 бит),
ARM64 («Байкал-М»,
Huawei Kunpeng Desktop,
Raspberry Pi 4 и другие), e2k («Эльбрус»).

Программа сотрудничества с образовательными организациями

«Базальт СПО» оказывает поддержку учреждениям СПО, вузам по внедрению ОС «Альт Образование» в учебный процесс и другим вопросам импортозамещения. Программа сотрудничества включает:

- помощь и консультации специалистов в ходе внедрения и эксплуатации рабочих мест пользователей ОС «Альт»;
- предоставление учебно-методических материалов на образовательном портале Альт Академии;
- помощь в разработке учебных планов направлений подготовки, УМКД и рабочих программ;
- помощь в разработке курсов / спецкурсов по ИТ-направлениям; в том числе, размещение курсов на открытом образовательном портале Альт Академии;
- создание Авторизованного учебного центра по продуктам Базальт СПО;
- авторизованное обучение по продуктам, сертификация преподавателей;
- совместную деятельность в разработке материалов, публикации статей, издании пособий и учебников, участие в мастер-классах и конференциях, различных конкурсах;
- олимпиады и конкурсы, фестивали, хакатоны;
- учебные практики студентов, стажировки.

В рамках договора о сотрудничестве «Базальт СПО» предоставляет образовательным организациям срочные лицензии на ОС «Альт Образование» на безвозмездной основе для использования в учебном процессе.

Многие организации высшего и среднего профессионального образования воспользовались этой возможностью.

Накоплен значительный опыт по вопросам внедрения свободного ПО и его использования в сфере образования.

Виды и формы сотрудничества с ОУ

- Организация опорных площадок
- Разработка учебно-методических материалов
- Создание Авторизованного учебного центра по продуктам Базальт СПО
- Авторизованное обучение по продуктам, сертификация преподавателей
- Олимпиады и конкурсы, фестивали, хакатоны
- Учебные практики студентов, стажировки
- Публикация научных работ
- Льготные условия предоставления ПО
- Бесплатная сертификация студентов колледжей и вузов



Программа сотрудничества с учебными центрами

«Базальт СПО» осуществляет сотрудничество с учебными центрами и центрами профессиональной переподготовки и повышения квалификации в области обучения IT-специалистов и пользователей, осуществляющих переход на отечественные операционные системы «Альт».

«Базальт СПО» проводит авторизацию учебных центров и сертификацию преподавателей по учебным курсам.

Виды и формы сотрудничества с ОУ

- Передача учебно-методических материалов по учебным курсам
- Сертификация преподавателей учебного центра
- Экспертиза материалов учебных курсов
- Предоставление лицензий на ПО на специальных условиях

Название программы	Описание программы и продолжительность	Условия предоставления материалов и необходимое ПО
Альт Образование 10. Курс для пользователей	<p>По результатам освоения программы слушатели приобретут базовые практические навыки работы в среде операционной системы «Альт Образование». В рамках одного курса объединены темы, связанные с нормативно-правовым обеспечением использования ОС Альт, особенностями дистрибутива Альт Образования, комплектом образовательных программ, включенных в состав дистрибутива. Большое внимание уделяется вопросам установки стороннего программного обеспечения, разрабатываемого российскими компаниями и включенного в Единый российский реестр программ для ЭВМ и БД, так и программам, которые получили широкое применение при реализации основных образовательных программ в школах, учреждениях СПО, вузах. Отдельное внимание в рамках курса отводится вопросам организации дистанционного обучения на основе ОС Альт Образование. Предлагаемые материалы предназначены для пользователей, которые уже знакомы с базовыми понятиями современных графических интерфейсов, такими как «окно», «панель инструментов», «меню», «кнопка» и т.д..</p> <p style="text-align: right;">108 часов</p>	<ul style="list-style-type: none"> • В свободном доступе • Обучение преподавателей не предусмотрено

Предмет/курс/дисциплина, в которые можно встроить программу

- Сетевое и системное администрирование
 - Базы данных
 - Операционные системы
 - Компьютерная графика
 - Информационные технологии в образовании
 - Курс по выбору
 - Факультатив
- Формат предоставляемых материалов программы
- Программа курса
 - Курс на образовательном портале Альт Академии (в свободном доступе)



Выдается сертификат об успешном освоении материалов курса

Название программы	Описание программы и продолжительность	Условия предоставления материалов и необходимое ПО
Альт Рабочая станция. Курс для пользователей	По результатам освоения программы слушатели приобретут базовые практические навыки работы в среде операционной системы «Альт Рабочая станция». Предлагаемые материалы предназначены для пользователей, которые уже знакомы с базовыми понятиями современных графических интерфейсов, такими как «окно», «панель инструментов», «меню», «кнопка» и т.д..	<ul style="list-style-type: none"> • В свободном доступе • Обучение преподавателей не предусмотрено
Эффективная работа в ОС «Альт Рабочая станция» 9.1.	72 ак. часа 20 ак. часов	ОС «Альт Рабочая станция»

Предмет/курс/дисциплина, в которые можно встроить программу

- Сетевое и системное администрирование
- Базы данных
- Операционные системы
- Компьютерная графика
- Информационные технологии в образовании
- Курс по выбору
- Факультатив

Формат предоставляемых материалов программы

- Программа курса
- Курс на образовательном портале Альт Академии (в свободном доступе)

Курс повышения квалификации для слушателей: Цифровые навыки педагога в среде российской операционной системы «Альт Образование»	По завершении курса педагоги смогут не только выбирать стандартное ПО с учетом его функциональных возможностей, а также начать свободно работать в ОС «Альт Образование», использовать различные прикладные программы для решения ежедневных профессиональных задач. Темы и содержание курса охватывают компетенции, связанные с вопросами проф. взаимодействия с коллегами, учащимися и их родителями, со способностью педагога производить отбор цифровых инструментов для реализации своих проф. задач, создавать свои цифровые ресурсы, обеспечивать к ним безопасный доступ. Программа курса разрабатывалась с учетом рекомендаций института ЮНЕСКО «Структура ИКТ-компетентности учителей». В курсе рассматривается работа исключительно в отечественных и/или свободных программных продуктах. В каждом уроке помимо обзора возможностей ОС и ПО, решается реальная учебная задача (кейс).	<ul style="list-style-type: none"> • Передача материалов не предусмотрена • Обучение преподавателей платное
ALT-INTRO. Основы работы с Linux	Курс направлен для получения базовых знаний и навыков работы с ОС Linux на примере ОС «Альт Рабочая станция».	ОС «Альт Образование»
	72 ак. часа	
	20 ак. часов	

Предмет/курс/дисциплина, в которые можно встроить программу

- Операционные системы
- Курс по выбору
- Факультатив

Формат предоставляемых материалов программы

- Курс на образовательной онлайн-платформе (по подписке) в формате видеозаписи лекций, скринкастов

После обучения выдается сертификат



Название программы	Описание программы и продолжительность	Условия предоставления материалов и необходимое ПО
<p>Курс повышения квалификации для слушателей: ALTUSERPRO. Профессиональный пользователь</p>	<p>В курсе рассматриваются практические вопросы работы в ОС «Альт» как для системных администраторов, так и для пользователей, которые занимаются настройкой системы, обращаются в техническую поддержку, а также самостоятельно решают некоторые несложные вопросы. В курсе представлена общая информация о Базальт СПО и особенностях систем «Альт», в т.ч. лицензионных. В курсе также рассматриваются базовые принципы работы в командной строке, нюансы установки системы, использование прикладных программ, установка необходимого ПО из репозитория, подключение периферийных устройств. Особое внимание в курсе уделено работе с документацией, самостоятельному поиску информации, правилам обращения в техническую поддержку.</p> <p>Требования к слушателям: • базовые знания архитектуры современных ПК и компьютерных сетей • базовые навыки работы с офисным пакетом • базовые навыки работы с графическими приложениями.</p> <p style="text-align: right;">40 ак. часов</p>	<ul style="list-style-type: none"> • Передача материалов не предусмотрена • Обучение преподавателей платное <p>Операционная система «Альт Рабочая станция»</p>
<p>ALTSHELL. Автоматизация в ОС «Альт»</p>	<p>Курс направлен на разворачивание и конфигурирование системы, автоматизации типовых действий системного администратора, выполнение периодических заданий, например, мониторинга или резервного копирования. Основные знания и умения, полученные в результате обучения: • Создание скриптов на языке командного интерпретатора для автоматизации типовых действий системного администратора; • Выполнение развертывания компонент, необходимых для использования системы управления конфигурацией ansible; • Создание плейбуков ansible для выполнения типовых задач системного администрирования; • Выполнение развертывания компонент, необходимых для использования системы управления конфигурацией puppet; • Использование puppet для выполнения типовых задач системного администрирования.</p> <p style="text-align: right;">40 ак. часов</p>	<ul style="list-style-type: none"> • Передача материалов не предусмотрена • Обучение преподавателей платное <p>Операционная система «Альт Рабочая станция»</p>

Предмет/курс/дисциплина, в которые можно встроить программу

• **Операционные системы** • **Курс по выбору** • **Факультатив**

Формат предоставляемых материалов программы

• **Курс на образовательной онлайн-платформе (по подписке) в формате видеозаписи лекций, скринкастов**

После обучения выдается сертификат



Название программы	Описание программы и продолжительность	Условия предоставления материалов и необходимое ПО
<p>ALT-LINUX-ADMINISTRATOR. Системное и сетевое администрирование ОС «Альт»</p>	<p>Назначение программы — подготовить специалистов к решению задач системного администрирования с учетом современных тенденций импортозамещения.</p> <p>Основные знания и умения, полученные в результате обучения:</p> <ul style="list-style-type: none"> • Понимание процесса входа в систему в графическом и текстовом режиме; • Взаимодействие с командным интерпретатором — приглашение командной строки, ввод команд, указание опций и параметров; • Основные приемы работы в командной строке — условные и безусловные разделители команд, перенаправление ввода-вывода, организация программных каналов; • Стандарт иерархии структуры каталогов, назначение основных каталогов в системе; • Накопители, разделы, операции монтирования; • Режимы доступа к файлам; • Основные операции с файлами и каталогами; • Работа с процессами в системе. <p style="text-align: right;">320 ак.часов</p>	<ul style="list-style-type: none"> • Передача материалов не предусмотрена • Обучение преподавателей платное <p>Операционная система «Альт Рабочая станция»</p>
<p>Курс повышения квалификации для слушателей: ALTADM1 Администрирование ОС «Альт». Часть 1</p>	<p>Первая часть курса «Администрирование ОС Альт» даст возможность быстро получить необходимый стартовый набор знаний и навыков, уверенно преодолеть порог вхождения в новую область профессиональной деятельности. С этого учебного курса мы рекомендуем системным администраторам начинать изучение инструментов и методов управления ОС семейства Альт. Модульная структура курса охватывает базовые темы администрирования Linux-систем: работа с пользовательскими и групповыми учётными записями, принципы создания файловых систем и формирования структуры дерева каталогов, понимание роли процессов, базовой модели разграничения доступа. Слушатели получают серьёзную практическую подготовку, разрабатывая наборы скриптов на языке командного интерпретатора в ходе лабораторных работ.</p> <p>Требования к слушателям:</p> <ul style="list-style-type: none"> • базовые знания архитектуры компьютеров и компьютерных сетей; • понимание архитектуры клиентсервер, понимание терминов «протокол передачи данных», «аутентификация», «авторизация», «учётная запись», «база данных». <p style="text-align: right;">40 ак. часов</p>	<ul style="list-style-type: none"> • Передача материалов не предусмотрена • Обучение преподавателей платное <p>Операционная система «Альт Рабочая станция»</p>



Название программы	Описание программы и продолжительность	Условия предоставления материалов и необходимое ПО
<p>Курс повышения квалификации для слушателей: ALTADM2 Администрирование ОС «Альт». Часть 2</p>	<p>Вторая часть курса «Администрирование ОС Альт» позволяет завершить формирование умений, необходимых для активного администрирования ОС «Альт». Курс рекомендуется после прохождения обучения на стартовом курсе и раскрывает особенности установки и загрузки ОС, её обновления, организации мониторинга и диагностики, работы системных служб, настройку системы межпроцессного взаимодействия D-bus и системы управления предоставлением системных привилегий PolicyKit, использования сервиса логирования. Таким образом, успешное прохождение двух базовых курсов закладывает основы эффективного использования и администрирования ОС семейства Альт. Требования к слушателям: • знание дерева каталогов, иерархии пользователей системы, основных типов файлов Linux, • понимание принципов базовой модели разграничения доступа в Linux, роли процесса в операционной системе, особенностей различных файловых систем • уверенное владение интерфейсом командной строки, базовые навыки создания сценариев на языке командного интерпретатора.</p> <p style="text-align: right;">40 ак. часов</p>	<ul style="list-style-type: none"> • Передача материалов не предусмотрена • Обучение преподавателей платное <p>ОС «Альт Рабочая станция»</p>

Формат предоставляемых материалов программы

• Рабочая тетрадь по курсу • Видеозаписи лекций, скринкасты • Лабораторный комплекс/учебный стенд

<p>ALTVRT. Виртуализация в ОС «Альт»</p>	<p>Основные знания и умения, полученные в результате обучения: • понимание особенностей виртуализации в ОС «Альт»; • знание областей применения технологий виртуализации; • понимание преимуществ использования виртуальных машин; • понимание ограничений на использование виртуальных машин; • понимание назначения основных средств виртуализации в ОС «Альт» и их взаимосвязи; • умение применять средства ОС «Альт» для понимания, мониторинга и диагностики работы VM; • понимание KVM как технологии виртуализации с открытым исходным кодом; • понимание назначения набора библиотек libvirt; • понимание значения основных компонентов среды под управлением PVE; • умение устанавливать и настраивать PVE; • умение использовать VirtIO; • понимание особенностей контейнерной виртуализации.</p> <p>40 ак. часов, 5 занятий по 8 ак. часов или 10 занятий по 4 ак. часа</p>	<ul style="list-style-type: none"> • Передача материалов не предусмотрена • Обучение преподавателей платное <p>ОС «Альт Сервер Виртуализации»</p>
--	---	--

Предмет/курс/дисциплина, в которые можно встроить программу

• Сетевое и системное администрирование • Операционные системы • Курс по выбору • Факультатив

Список курсов постоянно развивается и дополняется. На портале Альт Академии в настоящее время размещено более 20 курсов для образовательных учреждений в свободном доступе. За более детальной информацией обращаться в компанию Базальт СПО.



Название программы	Описание программы и продолжительность	Условия предоставления материалов и необходимое ПО
<p style="text-align: center;">ALTSEC. Информационная безопасность в ОС «Альт»</p>	<p>Курс направлен на усовершенствование имеющихся и получение новых компетенций, необходимых для профессиональной деятельности, и повышение профессионального уровня в рамках имеющейся квалификации в области обеспечения информационной безопасности сетевых узлов при использовании ОС «Альт». Основные знания и умения, полученные в результате обучения: • Настройка механизмов разграничения доступа в ОС «Альт»; • Настройка работы подсистемы аутентификации (PAM) ОС «Альт»; • Производить контроль целостности системы; • Ограничивать возможность работы с устройствами ввода-вывода, в частности со съемными носителями; • Настройка аудита и журналирования системных событий; • Использование механизмов шифрования данных для обеспечения безопасного хранения и передачи данных по сети; • Настройка системы обнаружения и предотвращения атак.</p> <p style="text-align: right;">40 ак. часов</p>	<ul style="list-style-type: none"> • Передача материалов не предусмотрена • Обучение преподавателей платное <p style="text-align: center;">ОС «Альт Сервер»</p>
<p style="text-align: center;">ALTNET. Интернет-службы в ОС «Альт»</p>	<p>Основные знания и умения, полученные в результате обучения: • Установка и настройка веб-сервера в apache2 и nginx ОС «Альт»; • Настройка фильтрации пакетов и трансляции адресов; • Установка и настройка прокси-сервер squid; • Развертывание MTA postfix; • Организация доступа по протоколу IMAP к почтовым ящикам средствами dovecot; • Настройка механизмов подтверждения доверенности почтового сервера средствами SPF/DKIM/DMARC; • Настройка механизмов фильтрации нежелательных почтовых сообщений; • Развертывание системы организации групповой работы SOGo; • Настройка службы синхронизации времени; • Предоставление доступа к узлу посредством протокола FTP; • Настройка службы организации видеоконференций с использованием Jitsi Meet; • Настройка механизмов удаленного доступа к приложениям.</p> <p style="text-align: right;">40 ак. часов</p>	<ul style="list-style-type: none"> • Передача материалов не предусмотрена • Обучение преподавателей платное <p style="text-align: center;">ОС «Альт Сервер»</p>

Предмет/курс/дисциплина, в которые можно встроить программу

• **Операционные системы** • **Курс по выбору** • **Факультатив**

Формат предоставляемых материалов программы

• **Курс на образовательной онлайн-платформе в формате видеозаписи лекций, скринкастов**



Название программы	Описание программы и продолжительность	Условия предоставления материалов и необходимое ПО
<p>ALTSERV. Инфраструктурные службы ОС «Альт»</p>	<p>Курс посвящен настройке и использованию инфраструктурных сетевых служб в корпоративных системах на основе технических решений Базальт СПО. Слушатели получают надёжные теоретические знания и практические навыки по администрированию службы динамического конфигурирования узлов (DHCP), службы разрешения имен узлов (DNS), службы каталога (LDAP), службы аутентификации Kerberos, служба доступа к файлам (Samba), служба резервного сохранения и восстановления (Vacula) в ОС «Альт».</p> <p>Основные знания и умения, полученные в результате обучения:</p> <ul style="list-style-type: none"> • понимание назначения службы DHCP; • знание особенности настройки ISC DHCP сервера в ОС «Альт»; • понимание назначения службы DNS; • умение проводить установку и запуск ISC BIND; • понимание назначения службы каталога; • знакомство с протоколом LDAP; • управление ALT-доменом средствами утилит и ЦУС; • понимание роли Kerberos в ALT-домене; • умение формировать keytab-файлы; • понимание возможностей домена FreeIPA; • умение проводить настройку FreeIPA; • понимание особенностей домена Active Directory в ОС «Альт»; • знание основных компонентов и средств управления Vacula; • умение проводить резервное сохранение средствами Vacula. • уверенное владение интерфейсом командной строки, базовые навыки создания сценариев на языке командного интерпретатора. <p style="text-align: right;">40 ак. часов</p>	<ul style="list-style-type: none"> • Передача материалов не предусмотрена • Обучение преподавателей платное <p>ОС «Альт Сервер»</p>

Предмет/курс/дисциплина, в которые можно встроить программу

- **Операционные системы**
- **Курс по выбору**
- **Факультатив**

Формат предоставляемых материалов программы

- **Курс на образовательной онлайн-платформе в формате видеозаписи лекций, скринкастов**



Совместимость с российскими ОС:	Целевые архитектуры:	Единый реестр российского ПО:
ОС Аврора Мобильная операционная система аналоги: Android, iOS	x86_64, ARMv7	02.01 Операционные системы
Аврора Центр Прикладное ПО аналоги: VMware Workspace One, MobileIron EMM, Citrix Endpoint Management	ОС «Альт СП» x86_64	02.11 Системы мониторинга и управления

Учебно-методические материалы по системной разработке и разработке прикладного программного обеспечения с использованием Qt для ОС Аврора

Операционные системы на базе Linux распространены в корпоративной среде для организации серверных решений и рабочих мест сотрудников. Абсолютное большинство выпускаемых мобильных устройств и встраиваемой электроники используют ядро Linux. Поэтому востребованы специалисты, обладающие навыками системной разработки, написанием модулей для ядра и адаптацией под аппаратные платформы. Кроме того, многие дистрибутивы Linux используют Qt как основной фреймворк для реализации прикладного программного обеспечения и окружения пользователя самой ОС, в том отечественные: Astra, ALT Linux и ОС Аврора. Компания «Открытая мобильная платформа» является разработчиком мобильной ОС Аврора и тесно сотрудничает с разработчиками и поставщиками ПО. Поэтому для компании крайне важна подготовка квалифицированных специалистов, умеющих корректно и эффективно использовать соответствующие технологии. Для этого компания сотрудничает с вузам и образовательными организациями для проведения открытых лекций, семинаров и других образовательных мероприятий. В том числе, подготовлен набор учебных материалов, которые могут быть использованы партнёрами как для организации специализированных курсов подготовки системных разработчиков и разработчиков прикладного ПО для ОС Аврора и других дистрибутивов Linux, так и для внедрения в существующие курсы, связанные с разработкой ПО, в вузах.

Виды и формы сотрудничества с ОУ

- Учебные курсы
- Лекции, вебинары, семинары
- Авторизованное обучение по продуктам, сертификация преподавателей
- Магистерские программы
- Олимпиады и конкурсы, хакатоны
- Учебные практики студентов, стажировки
- Летние школы
- ИТ-полигон



Название программы	Описание программы и продолжительность	Условия предоставления материалов и необходимое ПО
<p>Драйвера Linux</p>	<p>Данный курс знакомит студентов с принципами загрузки и работы операционной системы Linux, а также из каких частей она состоит. ПО завершению данного студенты освоят:</p> <ul style="list-style-type: none"> • Принципы операционных систем • Принципы загрузчиков (1 и 2 этапов) • Принципы загрузки Linux • Принципы отладки ядра Linux и приложений • Управление памятью в ядре и пространстве пользователя • Подсистемы ядра Linux • Конкурентный доступ к ресурсам • Взаимодействие аппаратных устройств в Linux • Прерывание и многопоточное выполнение • Взаимодействие с реальными и виртуальными файлами и системами <p>Студенты приобретут навыки:</p> <ul style="list-style-type: none"> • Проектирования драйверов ядра • Внесения изменений в ядро Linux и продвинутого владения GIT • Низкоуровневой разработки ядра на языке C • Системной разработке на языках C и C++ <p>Использование POSIX API</p> <ul style="list-style-type: none"> • Отладки ядра и пространства пользователя <p>Учебно-методические материалы на русском языке разработаны на основе курса Университета Иннополис «Advanced Linux: Understanding and Programming»</p> <p style="text-align: right;">72 ак. часа</p>	<ul style="list-style-type: none"> • Учебно-методические материалы предоставляются безвозмездно на условиях публичной лицензии Creative Commons с указанием авторства версии 4.0 Международная • Linux (Debian 11), git, gcc, make, mc, tar, qemu

Предмет/курс/дисциплина, в которые можно встроить программу

• Сетевое и системное администрирование • Операционные системы • Курс по выбору • Факультатив

Формат предоставляемых материалов программы

• Учебно-методические материалы в сети Интернет (в свободном доступе)



Название программы	Описание программы и продолжительность	Условия предоставления материалов и необходимое ПО
<p>Кроссплатформенная разработка и разработка мобильных приложений для ОС Аврора</p>	<p>Фреймворк Qt, обладая сообществом более, чем из полутора миллионов разработчиков, является одним из самых популярных наборов инструментов для создания мультиплатформенных приложений. На нем реализованы: окружения KDE и LxQt, клиент Telegram, VirtualBox, проигрыватель VLC, клиент TeamViewer и многое другое ПО. Среди аналогов Qt выделяет высокое быстродействие и обширность предоставляемых API. С 2010 года развиваются функции Qt, направленные на создание приложений для мобильных устройств. Курс покрывает темы:</p> <ul style="list-style-type: none"> • инструменты, используемые при разработке; • работы с общими API: интерфейс пользователя, базы данных, мультимедиа, сеть; • использование функций мобильных устройств: датчики, GPS и карты, камера и др. <p>Полученные знания позволят выполнить практические задания, которые включают, в том числе, разработку приложений:</p> <ul style="list-style-type: none"> • чат (клиент и сервер) для обмена текстом и файлами; • диктофон, проигрыватель мультимедиа, фотокамера; • обзор карт с сервиса OSM; • список дел. <p>Для наилучшего изучения дисциплины предполагается понимание императивных и объектно-ориентированных концепций программирования. Учащиеся также должны обладать рабочими знаниями о структурах данных, алгоритмах и операционных системах.</p> <p style="text-align: right;">144 ак. часа</p>	<ul style="list-style-type: none"> • Учебно-методические материалы предоставляются безвозмездно на условиях публичной лицензии Creative Commons с указанием авторства версии 4.0 Международная <p>Linux (Debian 11), git, gcc, make, mc, tar, qemu</p>

Предмет/курс/дисциплина, в которые можно встроить программу

• Сетевое и системное администрирование • Операционные системы • Курс по выбору • Факультатив

Формат предоставляемых материалов программы

• Учебно-методические материалы в сети Интернет (в свободном доступе)



Программы по направлениям разработки свободного программного обеспечения и мобильной операционной системы Аврора

Программа предназначена для внедрения в школах, колледжах, вузах и организациях дополнительного образования. Рассчитаны на старших школьников - младших студентов (8 класс - 2 курс). Учебно-методические материалы подготовлены совместно с Ассоциацией участников технологических кружков

Виды и формы сотрудничества с ОУ

- Учебные курсы
- Лекции, вебинары, семинары
- Олимпиады и конкурсы, хакатоны
- Учебные практики студентов, стажировки
- Летние школы
- Образовательный портал

Название программы	Описание программы и продолжительность	Условия предоставления материалов и необходимое ПО
Алгоритмизация и программирование на C++ и основы ООП (на примере Linux и ОС Аврора)	<p>Формирование основ и базовых навыков программирования на языке C++ и применения объектно-ориентированного подхода у школьников и студентов.</p> <p>Формирование у школьников и студентов: понимания концептуальных положений в области программирования на языке C++; навыков практического применения объектно-ориентированного подхода при разработке программного обеспечения; технических навыков, связанных с написанием и сборкой приложений написанных на языке C++.</p> <p style="text-align: right;">72 ак. часа</p>	<ul style="list-style-type: none"> • Учебно-методические материалы в сети Интернет (в свободном доступе) <p>Ubuntu, Alt Linux, Qt SDK, Aurora SDK</p>
Создание мультиплатформенных приложений на Qt и C++	<p>Формирование цифровой грамотности, алгоритмической культуры, интеллектуальных и творческих способностей на основе интереса к программированию через создание кроссплатформенных приложений у школьников и студентов. Основной задачей дисциплины является освоение или совершенствование компетенции развития у обучающихся навыков кроссплатформенной разработки приложений с использованием Qt и C++.</p> <p style="text-align: right;">72 ак. часа</p>	<ul style="list-style-type: none"> • Учебно-методические материалы в сети Интернет (в свободном доступе) <p>Ubuntu, Alt Linux, Qt SDK, Aurora SDK</p>

Предмет/курс/дисциплина, в которые можно встроить программу

- Операционные системы
- Курс по выбору
- Факультатив

Формат предоставляемых материалов программы

- Учебно-методические материалы в сети Интернет (в свободном доступе)





Название программы	Описание программы и продолжительность	Условия предоставления материалов и необходимое ПО
<p>Дизайн мобильных приложений в QML</p>	<p>Формирование у школьников и студентов представлений о средствах и методах человеко-машинного взаимодействия, как объекта инженерного проектирования. Развитие у обучающихся (студентов) навыков проектирования качественных пользовательских интерфейсов, отвечающих принципам юзабилити и соответствующих пользовательскому опыту целевой аудитории.</p> <p style="text-align: right;">72 ак. часа</p>	<ul style="list-style-type: none"> • Учебно-методические материалы в сети Интернет (в свободном доступе) <p>Ubuntu, Alt Linux, Qt SDK, Aurora SDK</p>
<p>Инструменты и культура разработки приложений с открытым исходным кодом</p>	<p>Формирование представлений о средствах и подходах для эффективной разработки программного обеспечения с открытым исходным кодом и дальнейшей передачи навыков школьникам и студентам. Основной задачей является освоение обучающимися навыков передачи принципов работы с инструментарием и лучшими практиками их использования при разработке программного обеспечения.</p> <p style="text-align: right;">72 ак. часа</p>	<ul style="list-style-type: none"> • Учебно-методические материалы в сети Интернет (в свободном доступе) <p>Ubuntu, Alt Linux, Qt SDK, Aurora SDK</p>

Предмет/курс/дисциплина, в которые можно встроить программу

• **Операционные системы** • **Курс по выбору** • **Факультатив**

Формат предоставляемых материалов программы

• **Учебно-методические материалы в сети Интернет (в свободном доступе)**



ООО «РЕД СОФТ»

8 800 200-48-02
(доб. 1173)
education@red-soft.ru

Отдел образования
компании РЕД СОФТ

РЕД ОС

Операционная система

РЕД Виртуализация

Система управления виртуализацией

РЕД АДМ

Система централизованного управления инфраструктурой

Совместимость
с российскими ОС:

РЕД ОС

Целевые
архитектуры:

x86_64,
i586,
aarch64,
e2kv4

Единый реестр
российского ПО:

Класс: 02.01
Операционные
системы

Класс: 02.05 Средства обеспечения
облачных и распределенных вычислений,
средства виртуализации и
системы хранения данных



Программа сотрудничества с образовательными организациями

- Передача образовательному учреждению лицензий и информационных материалов для проведения обучения;
- Возможность прохождения учебных практик и стажировок в РЕД СОФТ;
- Участие РЕД СОФТ в разработке учебных планов и образовательных программ;
- Проведение совместных научно-исследовательских работ;
- Консультация преподавателей и студентов при написании научных докладов, статей и иных публикаций;
- Проведение совместных мероприятий, вебинаров, семинаров, конференций, научно-исследовательских работ;
- Участие в олимпиадах, хакатонах.

В рамках соглашения о сотрудничестве компания «РЕД СОФТ» предоставляет ОУ на безвозмездной основе лицензии на свои программные продукты, а также методические и иные материалы по продуктам, необходимые для подготовки и проведения учебного процесса.

Виды и формы сотрудничества с ОУ

- Льготные условия предоставления ПО
- Авторизованное обучение по продуктам, сертификация преподавателей и студентов
- Олимпиады, конкурсы, хакатоны
- Практическая подготовка студентов, стажировки
- Льготные условия предоставления ПО
- Открытие на базе ОУ авторизованного учебного центра и центра компетенций по продуктам компании «РЕД СОФТ»

Программа сотрудничества с учебными центрами

ООО «РЕД СОФТ» проводит авторизацию учебных центров и центров повышения квалификации.

Авторизованный центр получает право проводить обучение по программным продуктам РЕД СОФТ для ользователей и администраторов. По окончании обучения слушателям выдается сертификат РЕД СОФТ.

Виды и формы сотрудничества с учебными центрами

- Сертификация преподавателей учебного центра
- Льготные условия предоставления ПО
- Предоставление информационных и методических материалов по курсам



Название программы	Описание программы и продолжительность	Условия предоставления материалов и необходимое ПО
<p>Основы работы в РЕД ОС</p>	<p>Программа будет полезна для начинающих пользователей ОС РЕД ОС, студентов вузов и СПО, желающих получить знания по истории Linux и особенностям работы в РЕД ОС. По результатам освоения программы слушатели приобретут базовые практические навыки работы в среде РЕД ОС. Тематический план курса:</p> <ol style="list-style-type: none"> 1. Введение в ОС; 2. Графический интерфейс; 3. Основные офисные приложения; 4. Основные работы в ОС. <p style="text-align: right;">16 ак.часов</p>	<ul style="list-style-type: none"> • Соглашение о сотрудничестве • Договор об авторизации учебного центра <p style="text-align: center;">РЕД ОС</p>
<p>Основы администрирования РЕД ОС</p>	<p>По результатам освоения программы слушатели приобретут навыки администрирования РЕД ОС. Тематический план курса:</p> <ol style="list-style-type: none"> 1. Знакомство с РЕД ОС; 2. Установка РЕД ОС; 3. Основы работы в командной строке РЕД ОС; 4. Работа с файлами и каталогами в РЕД ОС; 5. Управление пользователями; 6. Управление доступ к файлам; 7. Управление пакетами ПО в РЕД ОС; 8. Понятие о процессах в РЕД ОС; 9. Графическая система пользователя в РЕД ОС. <p style="text-align: right;">32 ак.часа</p>	<ul style="list-style-type: none"> • Соглашение о сотрудничестве • Договор об авторизации учебного центра <p style="text-align: center;">РЕД ОС</p>
<p>Расширенное администрирование РЕД ОС</p>	<p>По результатам освоения программы слушатели приобретут расширенные навыки администрирования РЕД ОС. Тематический план курса:</p> <ol style="list-style-type: none"> 1. Работа в командной оболочке bash. 2. Система инициализации в РЕД ОС; 3. Работа с дисками в РЕД ОС; 4. Расширенное администрирование устройств хранения данных; 5. Архивирование и резервное копирование в РЕД ОС; 6. Планирование заданий в РЕД ОС; 7. Модули ядра и настройки ядра Linux; 8. Сбор информации, мониторинг и журналирование в РЕД ОС; 9. Сеть и сетевые сервисы в РЕД ОС; 10. Удаленное управление в РЕД ОС; 11. Система управления контролем доступа SELinux; 12. Процесс загрузки и выключения системы. <p style="text-align: right;">40 ак.часов</p>	<ul style="list-style-type: none"> • Соглашение о сотрудничестве • Договор об авторизации учебного центра <p style="text-align: center;">РЕД ОС</p>



Название программы	Описание программы и продолжительность	Условия предоставления материалов и необходимое ПО
РЕД Виртуализация	Тематический план курса: 1. Обзор РЕД Виртуализации; 2. Установка РЕД Виртуализации; 3. Настройка среды РЕД Виртуализации; 4. Ресурсы и пользователи, виртуальные машины; 5. Управление сетями; 6. Миграция и высокая доступность; 7. Дополнительные возможности.	РЕД ОС Система управления виртуализацией РЕД Виртуализация
Администрирование инфраструктуры, система централизованного управления РЕД АДМ	Тематический план курса: 1. Подсистема единой службы каталогов; 2. Подсистема управления конфигурациями рабочих станций; 3. Подсистема управления. Собственные сценарии; 4. Репликация и доверительные отношения; 5. Вывод контроллера домена на Windows из домена; 6. Поиск и устранение неисправностей.	

32 ак.часа

40 ак.часов

Предмет/курс/дисциплина, в которые можно встроить программу

• Сетевое и системное администрирование • ОС • Компьютерная графика • Курс по выбору • Факультатив

Формат предоставляемых материалов программы

• Программа курса • Учебное пособие • Презентационные материалы

• Канал на YouTube (www.youtube.com/c/РЕДОС) • Канал на Rutube (www.rutube.ru/channel/23912197/)



АО «НППКТ»

 8 (499) 280-09-70
 Lebedeva@nppct.ru

 Лебедева
 Евгения

ОС «ОСнова»

Совместимость с российскими ОС:
Целевые архитектуры:
Единый реестр российского ПО:

 x86_64
 (Intel x64,
 amd64)

 02.10 Операционные системы
 реального времени

Программа «Образование» (внутреннее название программы)

Компания АО «НППКТ» предоставляет лицензии продуктов для образовательных учреждений, в том числе для авторизованных учебных центров по льготным ценам.

Проводит обучение и сертификацию преподавателей

Проводит лекции и вебинары по тематикам, связанным с деятельностью компании.

Проводит практику и стажировки учащихся в подразделениях компании.

Виды и формы сотрудничества с ОУ

- Учебные курсы • Лекции, вебинары, семинары • Авторизованное обучение по продуктам, сертификация преподавателей
- Учебные практики студентов, стажировки • Льготные условия предоставления ПО



Название программы	Описание программы и продолжительность	Условия предоставления материалов и необходимое ПО
Работа в ОС «ОСнова»	Базовая программа для начинающих пользователей неуверенно чувствующих себя в среде ОС «ОСнова». Подойдет для студентов ВО, СПО, преподавателей и пользователей осуществляющих повседневную деятельность в среде ОС «ОСнова». Структура курса: <ul style="list-style-type: none"> • Введение в среду ОС • Работа в интерфейсе ОС • Основы работы с приложениями в ОС Детали организации комфортной повседневной работы в ОС	<ul style="list-style-type: none"> • Договор о сотрудничестве с ОУ ОС «ОСнова»
	16 ак. часов	

Предмет/курс/дисциплина, в которые можно встроить программу • **Операционные системы**

Формат предоставляемых материалов программы • **Печатные и электронные учебные материалы**



ОПЕРАЦИОННАЯ СИСТЕМА

общего назначения



ОСнова

Название программы	Описание программы и продолжительность	Условия предоставления материалов и необходимое ПО
Администрирование ОС «ОСнова»	<p>Базовая программа для начинающих пользователей неуверенно чувствующих себя в среде ОС «ОСнова». Подойдет для студентов ВО, СПО, преподавателей и пользователей осуществляющих повседневную деятельность в среде ОС «ОСнова».</p> <p>Структура курса:</p> <ul style="list-style-type: none"> • Знакомство ОС «ОСнова»; • Управление пользователями и правами доступа ОС • Установка ОС «ОСнова» на АРМ, сервер • Работа с дисками в ОС; • Работа с файлами и каталогами в ОС «ОСнова»; • Сбор информации, мониторинг и журналирование; • Сеть и сетевые сервисы; • Оборудование в ОС «ОСнова»; • Удалённое управление; • Архивирование и резервное копирование. <p style="text-align: right;">32 ак. часа</p>	<ul style="list-style-type: none"> • Договор о сотрудничестве с ОУ ОС «ОСнова»

Предмет/курс/дисциплина, в которые можно встроить программу
 • [Операционные системы](#) • [Сетевое и системное администрирование](#)
 Формат предоставляемых материалов программы • [Другое](#)

После обучения выдается сертификат





ИТЦ ИТ РОСА

8 926 790-47-30
d.tulinova@rosalinux.ru

Руководитель отдела по развитию партнерской сети

Дарья Тулинова

ОС РОСА «XPOM»

аналоги: Windows OS, OS RedHat (RHEL), OS Suse, Ubuntu, MacOS
Сервер: Windows Server OS OS RedHat (RHEL), OS Suse,

ROSA Virtualization

аналоги: VMWare, MS Hyper-V, Citrix XenApp, Oracle Virtualization, Proxmox, Red Hat Virtualization

Совместимость с российскими ОС:

ОС РОСА, ОС Альт, ОС Astralinux, ОС RedOS и др.

Целевые архитектуры:

x86_64 (Intel x64, amd64)
aarch64 (ARM64, ARMv8)
e2kv4 (Эльбрус, v4)
RISC-V

x86_64 (Intel x64, amd64)

Единый реестр российского ПО:

02.09 Операционные системы общего назначения

02.04 Средства виртуализации

Программа сотрудничества с образовательными организациями и подготовка ИТ специалистов.

Курс повышения квалификации ИТ специалистов разработан в соответствии с требованиями профессионального стандарта 06.026 «Системный администратор информационно-коммуникационных систем», и профессионального стандарта 06.041 «Специалист по интеграции прикладных решений» • Основы Linux РОСА • Администрирование Linux РОСА • Сетевое Администрирование Linux РОСА • Системное Администрирование Linux РОСА

Виды и формы сотрудничества с ОУ

• Платное обучение • Соглашение о партнерстве • Проведение вебинаров/лекций/конференций для учителей и учащихся – онлайн и офлайн формат • Авторизованное обучение по продуктам • Образовательный портал • Льготные условия предоставления ПО

Название программы	Описание программы и продолжительность	Условия предоставления материалов и необходимое ПО
Курс «Системный администратор Rosa Linux»	<p>Целью программы является приобретение новых профессиональных компетенций и навыков для установки, администрирования, настройки и управления ОС ROSA Linux для ведения нового вида профессиональной деятельности в сфере «Системное администрирование Linux».</p> <p>Приобретаемые навыки в процессе освоения программы:</p> <ul style="list-style-type: none"> • выполнять работы по выявлению и устранению инцидентов • обеспечивать работу технических и программных средств • реализовывать схемы резервного копирования, архивирования и восстановления конфигураций технических и программных средств • вносить изменения в технические и программные средства по утвержденному плану работ • проводить обновления программного обеспечения технических средств по инструкциям производителей • подготавливать предварительные испытания при проведении работ с возможными рисками перерывов в предоставлении сервисов. <p>42 ак.часа</p>	<ul style="list-style-type: none"> • Соглашение о сотрудничестве • Лицензионный договор • Заявка на предоставление программного обеспечения для учебных целей <p>ОС РОСА XPOM</p>

Предмет/курс/дисциплина, в которые можно встроить программу

• Сетевое и системное администрирование • Операционные системы
Формат предоставляемых материалов программы
• Видеозаписи лекций, скринкасты • Курс на образовательном портале

После обучения выдается сертификат



ШАРКС ДАТАЦЕНТР

+7 903 785-58-98

info@sharxdc.ru

**Бычков
Роман****Sharx Base**аналоги: VmWare vShpere VmWare VSAN
Nutanix**Sharx Desk**аналоги: VmWare Horizon, Citrix Virtual Apps
and Desk-tops**Совместимость
с российскими ОС:**РЕД ОС,
Роса Кобальт,
ОС «Альт Рабочая станция»,
ОС «Альт Сервер».**Целевые
архитектуры:**x86_64
(Intel x64, amd64)**Единый реестр
российского ПО:**02.05 Средства обеспе-
чения облачных и рас-
пределенных вычисле-
ний, средства виртуали-
зации и системы хране-
ния данных
02.07 Серверное и свя-
зующее программное
обеспечение**Виртуальное учебное место**

Совокупность продуктов компании Шаркс Дата-центр позволяет учебным заведениям создавать динамичную ИТ-инфраструктуру с целью предоставления виртуализированных сервисов и виртуальных рабочих мест.

Использование современной технологической платформы, реализующей функциональность виртуальных рабочих столов позволит:

- Повысить безопасность учебных мест слушателей и преподавателей;
- Обеспечить максимальную гибкость в конфигурировании учебных классов, в зависимости от потребностей учебных программ;
- Сократить временные затраты на подготовку учебных классов;
- Обеспечить функционирование информационных систем учебного заведения;

Для учебных заведений предусмотрена программа специального ценообразования.

Виды и формы сотрудничества с ОУ

Реализация программы осуществляется в рамках договорных отношений

SHARX BASE

**МАСШТАБИРУЕМАЯ
ПРОГРАММНО-
АППАРАТНАЯ
ПЛАТФОРМА
ВИРТУАЛИЗАЦИИ**

The background features a dark blue gradient with a pattern of binary code (0s and 1s) in a lighter blue color. Several small, semi-transparent blue squares are scattered across the upper and lower portions of the image. The central text is white and stands out against the dark blue background.

ЦИФРОВИЗАЦИЯ КАМПУСА

ООО «АВ Софт»

+7 (495) 988-92-25
konkurs@avsw.ru

Координатор
проектов

Савельева
Александра
Сергеевна

BOND- система корпоративного общения

Совместимость
с российскими ОС:

Astra Linux, ОС «Альт»,
РЕД ОС

аналоги: Любая корпоративная
система общения.

Целевые
архитектуры:

x86_64
(Intel x64, amd64)
i586 (Intel x32, IA32)
aarch64
(ARM64, ARMv8)
armh (ARM32, ARMv7)
e2k (Эльбрус, v3)
e2kv4 (Эльбрус, v4)
mipsel (MIPS32/LE)
ppc64le (Power 8/9,
OpenPower)

Единый реестр
российского ПО:

нет



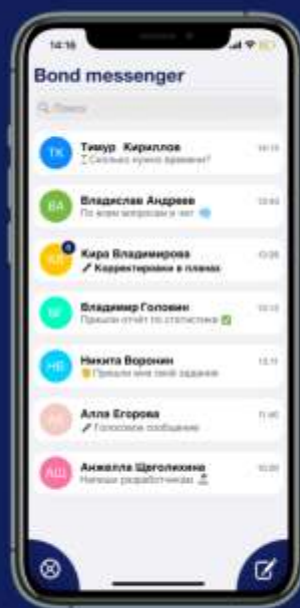
Безопасная голосовая
и видеосвязь



Групповые чаты
и сервис веб конференций



Обмен файлами,
фото и видео



Возможность создания
множества аккаунтов



Самоуничтожение сообщений
и чаты со скрытым номером



Интеграция с продуктами
компании АВ Софт





ООО «РусБИТех-Астра»

+7 (495) 369-48-16

(доб. 705)

education@astralinux.ru

Директор департамента образования
ГК Astra Linux

Кирдяшов
Фёдор
Геннадьевич

RuPost

Система управления корпоративной почтой
аналоги: Microsoft Exchange

Термидеск

Диспетчер подключений виртуальных рабочих мест
аналоги: HyperV, VMWare

Совместимость с российскими ОС:

Astra Linux
Special Edition,
Российские ОС

Целевые архитектуры:

x86_64
(Intel x64, amd64)

Единый реестр российского ПО:

06.04 Почтовые приложения

02.04 Средства виртуализации

Название программы	Описание программы и продолжительность	Условия предоставления материалов и необходимое ПО
ПОЧТОВАЯ СИСТЕМА RUPOST	<p>В рамках указанной программы слушатели приобретают начальные знания и умения подготовке системы к установке и развертыванию почтового сервера RuPost, включая знание принципов работы и протоколов электронной почты, архитектуры и возможностей почтовой системы RuPost. Слушатели научатся устанавливать и настраивать службы каталогов для развертывания RuPost, СУБД PostgreSQL, развертывать систему и конфигурации RuPost настраивать почтовую систему, администрировать RuPost в сети предприятия, работать с клиентскими почтовыми приложениями.</p> <p>16 ак. часов</p>	<ul style="list-style-type: none">• Соглашение о сотрудничестве• Лицензионный договор• Заявка на предоставление программного обеспечения для учебных целей <p>Astra Linux Special Edition, "RUPOST"</p>
TERMIDESK УСТАНОВКА, НАСТРОЙКА И УПРАВЛЕНИЕ	<p>В рамках указанной программы слушатели приобретают начальные знания и умения описания основных компонентов решений для виртуализации рабочих мест, определения сценариев применения и возможности миграции решения VDI для задач импортозамещения, возможностями протоколов доставки виртуальных рабочих мест. Слушатели научатся устанавливать и настраивать Termidesk VDI и его компоненты, осуществлять интеграцию корпоративных сервисов с компонентами VDI, работать со связанными клонами в VDI .</p> <p>24 ак. часа</p>	<ul style="list-style-type: none">• Соглашение о сотрудничестве• Лицензионный договор• Заявка на предоставление программного обеспечения для учебных целей <p>Astra Linux Special Edition, "Termidesk"</p>

Предмет/курс/дисциплина, в которые можно встроить программу

• Сетевое и системное администрирование • Облачные технологии • Курс по выбору • Факультатив

Формат предоставляемых материалов программы

• Материалы курса • Курс на образовательном портале



После обучения выдается сертификат

ООО

«Автоматические
радиоэлектронные
системы»+7 911 149-65-69
alimova@gmail.comАлимова
Анастасия
Григорьевна

Платформа IPTVPORTAL

Совместимость
с российскими ОС:

Любая ОС

Целевые
архитектуры:

Все

Единый реестр
российского ПО:Программное
обеспечение

TV

Абонентский интерфейс для просмотра ТВ



TimeShift / Catch UP

Пауза ТВ и просмотр архива
телепередач

VOD

Видео по запросу



Кастомизация интерфейса

Смена цвета интерфейса и установка
логотипа оператора

EPG

Программа телепередач с бесплатных
публичных источников входит в базовую
версию Middleware

Multiscreen

Поддержка всех популярных
абонентских устройств: STB, PC,
SmartTV, Mobile

API

Интерфейс взаимодействия для
подключения услуги ТВ в биллинг
оператора

Родительский контроль



IPTVPORTAL CAS

Сертифицированная система защиты
контента

Различные модели регистрации абонентов

По логин/паролю, по MAC-адресу, по IP



Мультиязычный интерфейс



Уникальный узнаваемый интерфейс "TYPOGRAPHIC"

Интерфейс с минимальным числом слов,
расчитанный на доступ к любому пункту
за 2-3 нажатия на пульте. С
использованием только курсора и ОК

На данный момент платформа не используется учебными заведениями, но на ее основе могут размещаться лекции, презентации, телеканал ОУ, каталог видео-уроков, трансляции из классов. Просмотр на любом устройстве, ограничение доступа.



ООО «САФИБ»

+7 951 568-50-44
vspankratov@safib.ru

Заместитель директора
по управлению
проектами

Панкратов
Виталий
Сергеевич

Программный комплекс
Ассистент
Система удаленного
мониторинга и управления
аналоги: TeamViewer, AnyDesk,
SolarWinds/DameWare

Совместимость
с российскими ОС:

Astra Linux Special Edition,
Альт 8 СП,
Альт Рабочая станция,
Альт Рабочая станция К,
Альт Сервер,
Альт Образование,
Альт Виртуализация,
Ред ОС, АИС ФССП России
(Гослинукс),
РОСА «Кобальт»,
РОСА «Хром»,
РОСА «Хром»
для образования,
РОСА «Фреш»,
ROSA Virtualization,
AlterOS, Стрелец, ОСнова

Целевые
архитектуры:

x86_64
(Intel x64,
amd64)
i586
(Intel x32, IA32)
aarch64
(ARM64, ARMv8)
Android,
e2k, e2kv4.

Единый реестр
русского ПО:

02.06 Серверное и связующее ПО
02.08 Средства мониторинга
и управления
06.02 Коммуникационное ПО
09.10 Средства управления
ИТ-службой, ИТ-инфраструк-
турой и ИТ-активами (ITSM-
ServiceDesk, SCCM,
Asset Management)
09.14 Средства централизо-
ванного управления конеч-
ными устройствами

МИНУС 30% ДЛЯ ОБРАЗОВАНИЯ

Использование лицензионного программного обеспечения является основой качественного образования. Все ведущие производители программного обеспечения имеют специальные условия льготного приобретения лицензий для образовательных учреждений.

Организация удаленного доступа в компании на базе программного комплекса «Ассистент»

Формирование компетенций, необходимых системным администраторам и другим ИТ-специалистам, в том числе государственным гражданским служащим и муниципальным служащим, для организации безопасного удаленного доступа, управления и администрирования компьютерной техники и серверного оборудования внутри изолированной защищенной локальной сети или через сеть Интернет.

Виды и формы сотрудничества с ОУ

- Учебные курсы • Лекции, вебинары, семинары • Авторизованное обучение по продуктам, сертификация преподавателей
- Олимпиады и конкурсы, хакатоны • Учебные практики студентов, стажировки • Льготные условия предоставления ПО

Название программы	Описание программы и продолжительность	Условия предоставления материалов и необходимое ПО
Организация удаленного доступа в компании на базе программного комплекса «Ассистент»	<ul style="list-style-type: none"> • Слушатель программы научится разворачивать систему удаленного мониторинга и управления оборудованием организации в среде ОС Windows, Linux, Android, macOS; настраивать и эксплуатировать систему. • Входной порог: базовые знания системного и сетевого администрирования <p style="text-align: right;">от 2 ак.часов</p>	<ul style="list-style-type: none"> • Договор о сотрудничестве с ОУ • Партнерское лицензионное соглашение • Соглашение о стратегическом партнерстве в сфере образования <p>«Ассистент»</p>

Предмет/курс/дисциплина, в которые можно встроить программу

- Сетевое и системное администрирование • Курс по выбору • Факультатив • Школьный курс информатики
- Формат предоставляемых материалов программы
- Видеозаписи лекций, скринкасты • Лабораторный комплекс/учебный стенд



После обучения выдается сертификат

БОСС-Кадровик

АО «БОСС.
Кадровые системы»

8 (495) 225-02-75 (21-63)

nzunina@bosshr.ru

consulting@bosshr.ru

руководитель
направления
HR консалтинга

Зунина

Наталья

Викторвна

**Совместимость
с российскими ОС:**

ОС РОСА «КОБАЛТ»,
ОС «Альт Сервер» и
ОС «Альт Рабочая станция»
ОС «Альт СП»
SkyFORS
СУБД PostgreSQL
с использованием
Diasoft Database Adapter.

аналог: SAP HRM

**Целевые
архитектуры:**

x86_64
(Intel x64, amd64)
i586
(Intel x32, IA32)

**Единый реестр
русского ПО:**

04.11 Системы управления
процессами организации



Автоматизация систем управления человеческими ресурсами предприятий и организаций на базе ПО БОСС-Кадровик

Автоматизированные системы управления персоналом становятся основным управленческим инструментом получения данных по персоналу организации для принятия управленческих решений. Автоматизация системы управления человеческими ресурсами в ПО БОСС-Кадровик позволяет планировать, проводить работу в данной области, детально оценивать эффективность исполнения, успешно реализовывать мониторинг отклонений от утвержденных показателей быстро, правильно, согласно утвержденным стандартам.

Виды и формы сотрудничества с ОУ

• Учебные курсы • Лекции, вебинары, семинары • Магистерские программы • Льготные условия предоставления ПО

Мастерская ИТ «БОСС»

Автоматизация управления бизнес-процессами стала не просто важным, а неотъемлемым инструментом эффективной работы. Специалисты, способные правильно внедрить и настроить современные информационные системы, высоко ценятся на рынке труда. В результате слушатели смогут настраивать схемы для работы автоматизированной системы, разрабатывать объекты, используемые в разных платформах системы БОСС-Компания.

Виды и формы сотрудничества с ОУ

• Учебные курсы • Лекции, вебинары, семинары • Магистерские программы • Учебные практики студентов, стажировки • Льготные условия предоставления ПО

Название программы	Описание программы и продолжительность	Условия предоставления материалов и необходимое ПО
БОСС-КАДРОВИК (направление подготовки «Управление персоналом»)	<ul style="list-style-type: none"> Что узнает слушатель программы: - Какие цели и задачи управления человеческими ресурсами ставятся и решаются при помощи создания автоматизированной системы управления персоналом. - Функциональную архитектуру ПО БОСС-Кадровик. - Типовые возможности построения учётно-вычислительного функционала в ПО БОСС-Кадровик (Штатно-кадровый контур, табельно-зарплатный контур). 	

Название программы	Описание программы и продолжительность	Условия предоставления материалов и необходимое ПО
	<p>- Возможности автоматизации кадровых бизнес-процессов с применением системы БОСС-Кадровик (типовая функциональность контура Управление кадровыми процессами).</p> <p>- Использование дополнительных сервисов для реализации функциональных возможностей ПО БОСС-Кадровик.</p> <ul style="list-style-type: none"> • Чему научится слушатель программы: - Воспринимать и анализировать информацию, необходимую для принятия обоснованных экономических решений в сфере управления человеческими ресурсами. - Работать в автоматизированной системе БОСС-Кадровик (уровень пользователь). - Распределять и организовывать работу участников кадровых бизнес-процессов с учетом их функций. <ul style="list-style-type: none"> • Входной порог. Знание процессов в области управления человеческими ресурсами. <p style="text-align: right;">36 часов</p>	<ul style="list-style-type: none"> • Договор о сотрудничестве с ОУ • Партнерское лицензионное соглашение • Соглашение о стратегическом партнерстве в сфере образования • Обучение преподавателей на безвозмездной основе
<p>Информационные технологии в управлении персоналом (направление подготовки «Управление персоналом»)</p>	<ul style="list-style-type: none"> • Что узнает слушатель программы: - Классификацию и перечень корпоративных информационных систем и баз данных, которые могут использоваться для решения профессиональных задач в области управления человеческими ресурсами. - Специализированные кадровые компьютерные программы и программные средства обработки деловой информации. - Функциональную архитектуру ПО БОСС-Кадровик. - Типовые возможности построения учётно-вычислительного функционала в ПО БОСС-Кадровик (Штатно-кадровый контур, табельно-зарплатный контур). - Возможности автоматизации кадровых бизнес-процессов с применением системы БОСС-Кадровик (типовая функциональность контура Управление кадровыми процессами). - Использование дополнительных сервисов для реализации функциональных возможностей ПО БОСС-Кадровик. • Чему научится слушатель программы: - Применять информационные технологии для решения управленческих задач. - Воспринимать и анализировать информацию, необходимую для принятия обоснованных экономических решений в сфере управления человеческими ресурсами. - Работать в автоматизированной системе БОСС-Кадровик (уровень пользователь). 	<ul style="list-style-type: none"> • Договор о сотрудничестве с ОУ • Партнерское лицензионное соглашение • Соглашение о стратегическом партнерстве в сфере образования • Обучение преподавателей на безвозмездной основе



АО «Корпорация Галактика»

+7 (495) 252-02-56
kalachkina@galaktika.ru

Заместитель
руководителя Консуль-
тационного Центра

Калачкина
Ольга
Валерьевна

Галактика ERP

аналоги: SAP ERP, Microsoft Dynamix, Infor M3, Infor LN, Oracle EBS, Oracle ERP Cloud, JD Edwards, SAP Business One, IFS Applications)

Галактика AMM, MES

аналоги: MES HYDRA, DIAMES, IFS Applications, IT-Enterprise APS/MES, MES Pharis, SAP ME, Simatic IT Production Suite, ERP/MES, Infor LN.

Галактика EAM

аналоги: SAP TOPO (PM), Infor EAM, Oracle EAM, GMCS EAM, IFS EAM, iMaint, Ivara EXP, ABB/Mincom Ellipse EAM, Schneider/Aveva Avantis, GE Meridium APM, Rubius DrEAM, SAP AIN, CalernEAM

Совместимость
с российскими ОС:

Сервер приложений
«Альт Сервер»,
Astra Linux, Linux, Windows.
Клиентская часть:
любая ОС сбразером (web),
Windows

Целевые
архитектуры:

x86_64
(Intel x64,
amd64)
i586
(Intel x32,
IA32)

Единый реестр
российского ПО:

09.07 Средства финан-
сового менеджмента,
управления активами
и трудовыми ресур-
сами (ERP)
09.02 Средства управ-
ления производствен-
ными процессами (MES)
09.06 Средства управ-
ления основными фон-
дами предприятия (EAM)

Галактика для образовательных учреждений

Основными направлениями сотрудничества являются:

- Предоставление специализированного ПО для управления Учебным заведением (ВУЗ, РУЗ) с целью автоматизации ведения данных по проведению приемной компании, формирования расписания учебных занятий студентов, ведение документооборота заведения, управления учебным процессом;
- Организация использования в учебном процессе Учебного заведения учебно-методического комплекса на базе платформы «Галактика»;
- Проведение учебно-практических семинаров, тренингов, научно-практических конференций и других мероприятий;
- Разработка и осуществление совместных программ профессиональной переподготовки и повышения квалификации;
- Подготовка специалистов Учебного заведения для проведения учебных занятий и научных исследований;
- Проведение совместной работы по подготовке учебно-методических материалов, учебно-методической и научной литературы;
- Сотрудничество в научно-производственной деятельности, в области разработки и внедрения инновационных информационно-аналитических материалов и технологий на базе платформы «Галактика»;
- Подготовка и публикация профильных предмету сотрудничества Сторон научно-популярных статей и других материалов; предоставление мест (площадок) для проведения мероприятий на территории каждой из Сторон.

Виды и формы сотрудничества с ОУ

- Лекции, вебинары, семинары
- Авторизованное консультирование на специализированных практических семинарах по продуктам, сертификация преподавателей
- Учебные практики студентов, стажировки
- Льготные условия предоставления ПО
- ИТ-полигон
- Образовательный портал

ГАЛАКТИКА ЦИФРОВЫХ РЕШЕНИЙ



Название программы	Описание программы и продолжительность	Условия предоставления материалов и необходимое ПО
Сводный практический семинар по системе «Галактика ERP»	<ul style="list-style-type: none"> • Основы работы с системой, настройка общесистемных каталогов и справочников. • Работа с первичными документами: оформление Договоров, формирование Документов-оснований (Счетов), товарно-сопроводительных документов, Актов сверки по Договору • Отражение операций на счетах бухгалтерского учета, способы формирования бухгалтерских проводок • Закрытие отчетного периода в бухгалтерском учете • Настройка и формирование отчетов по операциям в контурах «Логистики» и «Бухгалтерского учета» в различных разрезах с разной степенью детализации • Основные принципы учета ОС: ведение картотеки ОС, выполнение операций с ОС и отражение их в бухгалтерском учете • Знакомство с модулем «Управление персоналом»: просмотр Штатного расписания, картотеки сотрудников, формирование приказа на отпуск • Управление бюджетами <p style="text-align: center;">группы по 12 человек 24 ак. часа</p>	<ul style="list-style-type: none"> • Договор о сотрудничестве с ОУ • Партнерское лицензионное соглашение • Соглашение о стратегическом партнерстве в сфере образования • Другое
Сводный практический семинар по системе «Галактика EAM»	<ul style="list-style-type: none"> • Основные приемы работы с Системой • Ведение основных каталогов и справочников, документов библиотеки • Ведение нормативов: типовые операции, технологические карты, стратегии (циклы воздействий) • Паспортизация: классы, признаки, модели, создание объектов, ведение реестра объектов • Учет технического состояния оборудования: наработка, осмотры, дефекты, диагностика • Формирование графика ТОиР • Создание Заказов ТОиР • Формирование потребности в МТР • Учет выполнения работ и использования материалов • Контроль фактических затрат • Настройка и формирование отчетов <p style="text-align: center;">группы по 12 человек 45 ак. часов</p>	<ul style="list-style-type: none"> • Договор о сотрудничестве с ОУ • Партнерское лицензионное соглашение • Соглашение о стратегическом партнерстве в сфере образования • Другое

Предмет/курс/дисциплина, в которые можно встроить программу

• Курс по выбору • Факультатив • Другое

Формат предоставляемых материалов программы

• Видеозаписи лекций, скринкасты • Курс на образовательной онлайн-платформе moodle.galaktika.ru (в свободном доступе, по подписке, скидка) • Лабораторный комплекс/учебный стенд
• Работа с преподавателем онлайн • Консультации в мессенджерах



После обучения выдается свидетельство

Название программы	Описание программы и продолжительность	Условия предоставления материалов и необходимое ПО
Сводный практический семинар по системе «Галактика АММ»	<p>В рамках семинара слушатели получают общее представление о функциональных возможностях системы, приобретут основные навыки работы в системе «Галактика АММ»: ведение НСИ, ведение Заказов на ГП, настройка, расчет и утверждение Планов производства с разными параметрами планирования и настройками исходных данных, планирование закупок, формирование и ведение проектов, расчет и работа с производственными планами и потребностями, формирование документов по учету движения в производстве и документов на закупку материалов и комплектующих, расчет плановых и прямых фактических затрат.</p> <p>Содержание семинара:</p> <ul style="list-style-type: none"> • Основы работы в системе «Галактика АММ». Приемы работы с записями в табличной форме: сортировка, группировка, варианты поиска и фильтрации • Ведение НСИ • Работа с Конструкторскими документами. Ведение редакций составов изделий и технологических описаний • Ведение Заказов на ГП. Планирование производственной программы: настройка параметров планирования, расчет вариантов Плана производства с учетом изменений исходных данных, анализ результатов расчета • Расчет плановых затрат на изделие: ведение НСИ по затратам, оценка затрат по изделиям • Планирование закупки материалов и комплектующих. Формирование документов по исполнению Заказов на закупку • Межцеховой и внутрицеховой учет движения в производстве: анализ комплектации производственных заданий, формирование документов учета на запуск, выпуск, передачу партии по маршруту изготовления • Расчет прямых фактических затрат, анализ генеалогии партии. <p style="text-align: right;">группы по 12 человек 24 ак. часа</p>	<ul style="list-style-type: none"> • Договор о сотрудничестве с ОУ • Партнерское лицензионное соглашение • Соглашение о стратегическом партнерстве в сфере образования • Другое

Предмет/курс/дисциплина, в которые можно встроить программу

• Базы данных • Курс по выбору • Факультатив • Другое

Формат предоставляемых материалов программы

• Видеозаписи лекций, скринкасты • Курс на образовательной онлайн-платформе moodle.galaktika.ru

(в свободном доступе, по подписке, скидка) • Лабораторный комплекс/учебный стенд

• Работа с преподавателем онлайн • Консультации в мессенджерах

После обучения выдается свидетельство



ООО «ДоксВижн»
+7 (812) 770-65-76
info@docsvision.com

Директор по маркетингу
Третьякова
Полина
Юрьевна

Docsvision
Система электронного документооборота и управления бизнес-процессами
аналоги: Alfresco Microsoft, SharePoint, IBM FileNet, IBM Content Management, OpenText, Documentum.

Совместимость с российскими ОС:

ОС «Альт»
Астра Линукс
РЕД ОС

Целевые архитектуры:

x86_64
(Intel x64, amd64)

Единый реестр российского ПО:

06.12 Системы электронного документооборота
04.08 Интегрированные платформы для создания приложений
09.01 Средства управления бизнес-процессами (BPM)
10.04 Средства управления информационными ресурсами и средства управления основными данными (ECM, MDM)

Академические лицензии

Для помощи ВУзам, колледжам и студентам в освоении методов процессного управления на базе современных программных средств у нас действует специальная программа лицензирования, в рамках которой система Docsvision поставляется в учебных целях на бесплатной основе. Для академических лицензий сохраняются общие правила лицензирования.

Виды и формы сотрудничества с ОУ

- Учебные курсы
- Лекции, вебинары, семинары
- Льготные условия предоставления ПО

Название программы	Описание программы и продолжительность	Условия предоставления материалов и необходимое ПО
<p>«Системы электронного документооборота» (разработчик М. Букчина)</p> <p>«Что такое СЭД и как её внедрять?» (авторский видеокурс разработчик В. Андреев)</p> <p>«Автоматизация делопроизводства. Технологии внедрения, адаптации, управления СЭД» (разработчик А. Рождественский)</p>	<ul style="list-style-type: none"> • Задачи, архитектура и особенности внедрения систем электронного документооборота на примере платформы Docsvision. • Сокращенная программа для дополнительного образования – повышения квалификации работников документационного обеспечения предприятий и организаций. <p>10-25 часов</p>	<ul style="list-style-type: none"> • Договор о сотрудничестве с ОУ • Партнерское лицензионное соглашение • Обучение преподавателей на безвозмездной основе <p>Платформа Docsvision</p>

Предмет/курс/дисциплина, в которые можно встроить программу

- Курс по выбору
- Задачи, архитектура и особенности внедрения систем электронного документооборота

Формат предоставляемых материалов программы

- Учебники и учебные пособия, в том числе с грифом ФУМО
- Видеозаписи лекций, скринкасты
- Курс на образовательной онлайн-платформе или портале, образовательный канал на YouTube (в свободном доступе, по подписке, скидка)
- Лабораторный комплекс/учебный стенд
- другое



После обучения выдается сертификат

Название программы	Описание программы и продолжительность	Условия предоставления материалов и необходимое ПО
	<ul style="list-style-type: none"> - Распределять и организовывать работу участников кадровых бизнес-процессов с учетом их функций. • Входной порог Базовый курс «Основы управления персоналом» 52 часа	

Предмет/курс/дисциплина, в которые можно встроить программу.

- Курс по выбору
- Факультатив

Формат предоставляемых материалов программы

- Учебные пособия
- Видеозаписи лекций
- Учебное видео
- Лабораторный комплекс/учебный стенд
- другое

Мастерская ИТ «БОСС»	<ul style="list-style-type: none"> • Что узнает, чему научится слушатель программы - Знакомство с современными технологиями программирования, используемыми в качестве инструментария платформы «БОСС». - Получение практических навыков сопровождения автоматизированных систем управления предприятием. - Знание технологии работы автоматизированной системы и специфику ее построения с использованием технологий DocFlow и развитием ее до технологии Workflow. - Освоение практических инструментов (платформы RP X2, NODE.JS. библиотеки SQLITE, SOCKET.IO, VUE, VUEX, element.io); постройте схемы приложений на основе технологии документооборота (от обычного СЭД к стандартам MRP, ERP, в рамках технологии для систем BPM). - Самостоятельная разработка программных объектов, настройка схемы и создание приложения, используемых в бизнес-процессах реальных предприятий. В результате слушатели смогут настраивать схемы для работы автоматизированной системы, разрабатывать объекты, используемые в разных платформах системы БОСС-Компания. • Входной порог. Курс ориентирован на студентов, обладающих высоким уровнем начальной подготовки в сферах проектирования и разработки реляционных баз данных, написания SQL запросов и работы с Microsoft SQL Server. 40 часов	<ul style="list-style-type: none"> • Договор о сотрудничестве с ОУ • Партнерское лицензионное соглашение • Соглашение о стратегическом партнерстве в сфере образования • Обучение преподавателей на безвозмездной основе
-------------------------	--	--

Предмет/курс/дисциплина, в которые можно встроить программу

- Базы данных
- Курс по выбору
- Факультатив

Формат предоставляемых материалов программы

- Курс на образовательной онлайн-платформе или портале
- Лабораторный комплекс/учебный стенд



Название программы	Описание программы и продолжительность	Условия предоставления материалов и необходимое ПО
<p>Повышение эффективности HR бизнес-процессов современной организации (направление подготовки «Менеджмент», «Предпринимательство»)</p>	<ul style="list-style-type: none"> • Что узнает, чему научится слушатель программы <p>Объектом изучения данного курса является система управления человеческими ресурсами современной организации в условия Digital, предмет изучения – способы повышения эффективности кадровых бизнес-процессов системы управления человеческими ресурсами современной организации.</p> <p>Целью изучения курса «Повышение эффективности HR бизнес-процессов современной организации» является овладение студентами компетенциями по построению HR бизнес-процессов, необходимых для эффективного управления человеческими ресурсами организации в современных и быстро изменяющихся условиях внешней среды.</p> <p>Задачи курса:</p> <ul style="list-style-type: none"> - Сформировать у студентов представление о целях, задачах, бизнес-процессах и функциях системы управления человеческими ресурсами современной организации. - Познакомить с современными подходами к повышению эффективности HR бизнес-процессов. - Познакомить с основными этапами кадровых бизнес-процессов. - Дать представление о российском рынке программного обеспечения (ПО) автоматизации управления человеческими ресурсами и сформировать понимание возможностей ПС по автоматизации систем управления человеческими ресурсами. - Освоить на практике инструменты повышения эффективности HR бизнес-процессов на примере возможностей ПС БОСС-Кадровик. <ul style="list-style-type: none"> • Входной порог <p>До начала изучения данного углубленного курса студенты должны освоить базовый курс по управлению человеческими ресурсами.</p> <p style="text-align: right;">36 часов</p>	<ul style="list-style-type: none"> • Договор о сотрудничестве с ОУ • Партнерское лицензионное соглашение • Соглашение о стратегическом партнерстве в сфере образования • Обучение преподавателей на безвозмездной основе

Предмет/курс/дисциплина, в которые можно встроить программу • [Курс по выбору](#) • [Факультатив](#)

Формат предоставляемых материалов программы

- [Учебные пособия](#) • [Видеозаписи лекций](#) • [Учебное видео](#)
- [Лабораторный комплекс/учебный стенд](#) • [другое](#)

После обучения не выдается сертификат



ООО «ДИРЕКТУМ»

+7 (3412) 72-11-00

Gizzatullina_af@directum.ru

Менеджер по работе с центрами обучения

Гиззатуллина

Альбина

Фирдавесовна

Directum RX
Совместимость с российскими ОС:

 Альт Сервер 9.1/9.2/10.0-10.1
 Ubuntu 20.04 LTS/22.04 LTS
 РЕД ОС 7.3
 Astra Linux Common Edition 2.12.29 (Open)
 Astra Linux Special Edition 1.7.1-1.7.3 (Open).

Целевые архитектуры:

 x86_64
 (Intel x64, amd64)

Единый реестр российского ПО:

10.04 Средства управления информационными ресурсами и средства управления основными данными (ECM, MDM)

Программа сотрудничества компании Directum с вузами

Цель программы сотрудничества — подготовка в высших и средне-специальных учебных заведениях квалифицированных специалистов, способных с помощью информационных технологий повысить эффективность предприятий и учреждений. Компания Directum активно сотрудничает с университетами и центрами обучения в рамках программ освоения цифровых технологий студентами ИТ- и управленческих специальностей. В сфере менеджмента обучение востребовано на направлениях: государственное и муниципальное управление, документоведение и архивоведение, экономика, менеджмент, юриспруденция, бизнес-информатика и др.

Виды и формы сотрудничества с ОУ

- Соглашение о сотрудничестве

Название программы	Описание программы и продолжительность	Условия предоставления материалов и необходимое ПО
Цикл курсов по настройке Directum RX («Основы работы в Directum RX», «Настройка Directum RX»)	Курс «Основы работы в Directum RX» дает знания и навыки, необходимые для начала работы ведущих пользователей в системе Directum RX. Практические работы по курсу выполняются с использованием веб-клиента системы. В рамках курса «Настройка Directum RX» рассматриваются функции прикладного администратора Directum RX, а также даются практические навыки выполнения этих функций. 24 ак. часа	<ul style="list-style-type: none"> • Соглашение о сотрудничестве • Стенд и пособия выдаются преподавателю после аттестации. Directum RX

Предмет/курс/дисциплина, в которые можно встроить программу

- Основы электронного документооборота
- Документоведение и архивоведение
- Информационные технологии
- Информационные технологии в профессиональной деятельности
- Информационные системы
- Технология оцифровки документа
- Управление проектами и др.

Формат предоставляемых материалов программы

- Учебные пособия (после прохождения аттестации)
- Стенд для работы со студентами



После обучения выдается сертификат

**ООО «Диджитал
Маркетс»**
+7 905 501-95-61
denis.loza@dgtl.market

Лоза
Денис
Сергеевич

«Дистанционный офис»

**Совместимость
с российскими ОС:**

Astra Linux,
РОСА

**Целевые
архитектуры:**

Все архитектуры
поддерживаются

**Единый реестр
российского ПО:**

09.07 Средства финансового
менеджмента, управления
активами и трудовыми
ресурсами (ERP)

аналоги: MS Teams, MS Sharepoint, Slack, Trello, Jira, Miro

Лицензирование для ОУ

Образовательным организациям до 100 пользователей лицензия передается бесплатно. Образовательным организациям от 100 до 250 пользователей предоставляется скидка 50 процентов на покупку лицензии.

Виды и формы сотрудничества с ОУ

- Льготные условия предоставления ПО



Название программы	Описание программы и продолжительность	Условия предоставления материалов и необходимое ПО
Название программы «Дистанционный офис»	Образовательным организациям до 100 пользователей лицензия передается бесплатно. Образовательным организациям от 100 до 250 пользователей предоставляется скидка 50 процентов на покупку лицензии.	<ul style="list-style-type: none"> • Договор о сотрудничестве с ОУ • Партнерское лицензионное соглашение • Соглашение о стратегическом партнерстве в сфере образования • Другое <p>«Дистанционный офис»</p>

Предмет/курс/дисциплина, в которые можно встроить программу

- Базы данных • Курс по выбору • Факультатив • Школьный курс информатики • Другое

Формат предоставляемых материалов программы

- Видеозаписи



«Электронные Офисные Системы»

+7 905 589-81-33
market@eos.ru

руководитель
управления маркетинга

Шалимова
Надежда
Николаевна

СЭД «ДЕЛО»

аналог: OpenText (EMC Documentum)

«АРХИВНОЕ ДЕЛО»

EOS for SharePoint

EOSmobile

АИС «МФЦ ДЕЛО»

Совместимость
с российскими ОС:

РЕД ОС
ОС «Альт СП»
ОС «Альт
Рабочая станция»

ОС Лотос (редакция
для серверов и
рабочих станций)

ОС «Альт СПТ»
ОС «Альт»
ОС «Альт Сервер СП»

Целевые
архитектуры:

x86_64
(Intel x64, amd64)

Единый реестр
российского ПО:

02.13 Средства обеспечения информаци-
онной безопасности 04.11 Системы управ-
ления процессами организации
03.05 Библиотеки (SDK) 04.03 Офисные
приложения 04.01 Прикладное ПО

04.01 Прикладное ПО общего назначения
04.03 Офисные приложения

04.01 Прикладное ПО общего назначения
04.03 Офисные приложения

04.01 Прикладное ПО общего назначения
04.03 Офисные приложения
04.11 Системы управления процессами
организации 04.15 Информационные
системы для решения специфических
отраслевых задач

04.01 Прикладное ПО общего назначения
04.03 Офисные приложения
04.11 Системы управления процессами
организации 04.15 Информационные
системы для решения специфических
отраслевых задач

Электронный документооборот - со студенческой скамьи

Программа «Электронный документооборот – со студенческой скамьи» осуществляется компанией ЭОС в рамках оказания содействия отечественному образованию. С ее помощью более 300 образовательных учреждений России и СНГ получили автоматизированные рабочие места систем компании ЭОС.

В Программе может принять участие высшее или среднее специальное учебное заведение, имеющее государственную лицензию и ведущее преподавание делопроизводственных и архивоведческих дисциплин.

Учебным заведениям по специальным условиям предоставляются лицензии (до 20 рабочих мест) и сопроводительная документация следующих систем: • СЭД «ДЕЛО»; • «АРХИВНОЕ ДЕЛО»; • EOS for SharePoint.

Чтобы получить ПО для учебных целей, надо подготовить и направить в адрес компании ЭОС комплект документов, указанный на сайте <https://clck.ru/W8qnW>, после получения подписанных документов, компанией ЭОС в адрес учебного заведения будут направлены дистрибутивы ПО и подписанные со стороны ЭОС соответствующие документы.

Виды и формы сотрудничества с ОУ

- Лекции, вебинары, семинары;
- Авторизованное обучение по продуктам, сертификация преподавателей;
- Учебные практики студентов, стажировки;
- Льготные условия предоставления ПО;
- Образовательный портал.



Название программы	Описание программы и продолжительность	Условия предоставления материалов и необходимое ПО
<p>Электронный документооборот – со студенческой скамьи</p>	<p>Программа осуществляется компанией ЭОС рамках оказания содействия отечественному образованию. В Программе может принять участие высшее или среднее специальное учебное заведение, имеющее государственную лицензию и ведущее преподавание делопроизводственных и архивоведческих дисциплин.</p> <p>Учебным заведениям по специальным условиям предоставляются лицензии (до 20 рабочих мест) и сопроводительная документация следующих систем:</p> <ul style="list-style-type: none"> • СЭД «ДЕЛО»; • «АРХИВНОЕ ДЕЛО»; • EOS for SharePoint. <p>Лавинообразное расширение информационных потоков в современных образовательных организациях, увеличение динамики развития высших учебных заведений, требуют внедрения и более эффективного использования информационно-телекоммуникационных технологий, как в учебном процессе, так и в управленческой деятельности учебного заведения. Обучение предложенными системами позволяет оптимизировать документооборот, уменьшить количество создаваемых документов, сократить времена поиска документной информации, необходимой для реализации деятельности сотрудников, повысить эффективности контроля принимаемых управленческих решений.</p>	<ul style="list-style-type: none"> • Договор о сотрудничестве с ОУ • Обучение преподавателей на безвозмездной основе (если есть соответствующие курсы, то включаем в график обучения преподавателей) • Платное обучение преподавателей (здесь можно организовать индивидуальное обучение) <p>СЭД «ДЕЛО» и «АРХИВНОЕ ДЕЛО» СУБД Oracle или MS SQL Server</p>

Предмет/курс/дисциплина, в которые можно встроить программу

- Сетевое и системное администрирование
- Базы данных
- Операционные системы
- Компьютерная графика
- Курс по выбору
- Другое

Формат предоставляемых материалов программы

- Методические материалы



ООО «Контент ИИ»

+7 967 234-54-53
Catherine.moskalenko@
contentai.ru

Москаленко
Екатерина
Игоревна

ContentReader PDF

аналоги ABBYY FineReader PDF,
Adobe Acrobat

ContentCapture

аналоги ABBYY FlexiCapture, Kofax Capture

Lingvo by Content AI

аналоги ABBYY Lingvo

Совместимость
с российскими ОС:

Astra Linux,
РЕД ОС,
ОС «Альт»,
Атлант, AlterOS,
MCBCФера, РОСА

Единый реестр
российского ПО:

06.06 Средства просмотра
Дополнительные
06.11 Текстовые редакторы
07.03 Средства распознавания символов

05.13 Средства интеллектуальной обработки инфор-
мации и интеллектуального анализа бизнес-процессов
07.01 Парсеры и семантические анализаторы
07.03 Средства распознавания символов
11.06 Инструменты обработки, анализа и распознавания
изображений

07.06 Электронные словари
58.29.29 Обеспечение программное прикладное прочее
на электронном носителе
62 Продукты программные и услуги по разработке ПО;
консультационные и аналогичные услуги в области
информационных технологий

Виды и формы сотрудничества с ОУ

- Прикладное ПО для редактирования PDF и создания учебных материалов
- Автоматизация обработки документов для образовательных учреждений
- Архив учебных материалов
- Автоматизация кадрового документооборота

Название программы	Описание программы и продолжительность	Условия предоставления материалов и необходимое ПО
ContentReader PDF	ContentReader® PDF 15 упрощает оцифровку, поиск, конвертирование, редактирование документов, обмен файлами и совместную работу над любыми типами документов. Это позволяет работать с учебными материалами в pdf формате также легко, как с обычными текстовыми файлами.	<ul style="list-style-type: none"> • Специальные условия для приобретения ПО для образовательных учреждений
ContentCapture	ContentCapture – универсальная платформа для интеллектуальной обработки информации из любых типов документов: отсканированных бумаг, фотографий, электронных документов, текстов писем и вложений. Решение распознает, классифицирует документы, извлекает данные, проверяет их корректность и передает в корпоративные информационные системы. С ContentCapture можно ускорить и упростить любые процессы, связанные с документооборотом.	<ul style="list-style-type: none"> • Специальные условия для приобретения ПО для образовательных учреждений
Lingvo by Content AI	Lingvo by Content AI – электронные словари для изучения иностранных языков	

Формат предоставляемых материалов программы

- Учебники и учебные пособия, в том числе с грифом ФУМО
- Видеозаписи лекций, скринкасты
- Курс на образовательной онлайн-платформе или портале, образовательный канал на YouTube
- Лабораторный комплекс/учебный стенд
- другое



МОЙОФИС

+7 903 616-39-32
Anastasiya.Gorelova
@myoffice.team

Горелова
Анастасия
Ивановна

Образование

аналоги: Microsoft Office, Libre Office

Стандартный 2

аналоги: Microsoft Office, Libre Office

Профессиональный

аналоги: Microsoft Office, Microsoft Exchange,
Microsoft SharePoint, Microsoft 365,
Google Workspace, Libre office

Почта 2

аналоги: Microsoft Exchange, Communicate

Частное Облако

аналоги: Microsoft Exchange, Microsoft
SharePoint, Microsoft 365, Google Workspace

Документы

для ОС Аврора
аналоги: Microsoft 365

Squadus

аналоги: Microsoft Teams, Microsoft Skype
for Business, Zoom, Slack

Mailion

аналоги: Microsoft Exchange, Communicate

**Совместимость
с российскими ОС:**

Продукты МойОфис
совместимы с такими ОС
как: Альт Рабочая станция
Альт Образование,
Альт СП, Альт Сервер,
Astra Linux Common Edition,
Astra Linux Special Edition, РЕД ОС,
РОСА «Хром»*, РОСА «Кобальт»*,
информация о совместимых
версиях, указанных ОС
доступна на сайте МойОфис

**Целевые
архитектуры:**

x86_64
(Intel x64, amd64)

**Единый реестр
российского ПО:**

Офисное ПО
(текстовые,
табличные
редакторы,
подготовка
презентаций и пр.)

Учись с МойОфис

Программа для образовательных учреждений, позволяющая приобрести продукты МойОфис по специальным ценам, получить методическую поддержку, учебные материалы и консультации по использованию решений в учебном процессе.

Виды и формы сотрудничества с ОУ

- Учебные курсы по работе с продуктом;
- Лекции, вебинары, семинары;
- Авторизованное обучение по продуктам; сертификация преподавателей;
- Олимпиады и конкурсы, хакатоны;
- Льготные условия предоставления ПО.

Программа авторизации учебных центров

Программа предоставляет возможность авторизованным ОУ проводить обучение слушателей по пользовательским и инженерным курсам на коммерческой основе.

Виды и формы сотрудничества с ОУ

- Учебные курсы
- Авторизованное обучение по продуктам, сертификация преподавателей
- Льготные условия предоставления ПО.

Название программы	Описание программы и продолжительность	Условия предоставления материалов и необходимое ПО
Азбука Цифровой грамотности	<ul style="list-style-type: none"> • Слушатели программы познакомятся с основами компьютерной грамотности и научатся базовым приемам обработки информации с помощью продуктов МойОфис <p style="text-align: right;">34 ак. часа</p>	<ul style="list-style-type: none"> • В электронном виде: бесплатно • Печатный комплект учебно-методических материалов: стоимость согласно прайс-листу <p style="text-align: center;">МойОфис</p>
Программы обучения по продуктам МойОфис	<ul style="list-style-type: none"> • Слушатель узнает и получит навыки работы с продуктами МойОфис (по типу продуктов). • Специалисты технического профиля узнают о том, как устанавливать и администрировать решения МойОфис, оказывать техническую поддержку продуктов МойОфис <p style="text-align: right;">от 8 ак. часов</p>	

Предмет/курс/дисциплина, в которые можно встроить программу • Курс по выбору • Факультатив

Формат предоставляемых материалов программы

• Учебные пособия • Видеозаписи лекций • Учебное видео • Лабораторный комплекс/учебный стенд • другое

После обучения выдается сертификат



NAUMEN

+7 912 248-28-31
epimenova@naumen.ru

Менеджер
по образовательным
программам

Пименова
Елизавета
Сергеевна

NAUMEN

Совместимость
с российскими ОС:

Целевые
архитектуры:

Единый реестр
российского ПО:

Contact Center

аналоги: Genesys; Avaya; Cisco Unified Contact Center Enterprise

Workforce Management

аналоги: Teleopti; Quinyx; injixo; Verint

Erudite

аналоги: Omilia Diamant + deepNLU; Google Dialogflow; Kore.ai

Service Management Platform

аналоги: Terasoft Creatio; ServiceNow; Microfocus Service Manager; ELMA BPM; ProcessMaker

Service Desk

аналоги: Microfocus Service Manager; BMC Remedy Solutions; ServiceNow; Terasoft Creatio; IBM Control Desk

Inventory

аналоги: NLyte Software DCIM; UserSide; SolarWinds Network Manager; Delta Asset Management (Deltapowersolutions); ServiceNow CMDBions; ServiceNow; Terasoft Creatio; IBM Control Desk

Network Manager

аналоги: IBM Tivoli; Zabbix; BMC Helix Operations Management; SolarWinds Monitoring; Microfocus Network Operations Management

Data Aggregation Platform

аналоги: BMC Helix Operations Management; IBM Tivoli Monitoring; SolarWinds Monitoring; Zabbix; HP OneView и др

Электронная Торговая Площадка

аналоги: SAP (Ariba) ; Microsoft Dynamics AX (Модуль SRM)

GPMS

аналоги: SAP (модуль SRM) ; Microsoft Dynamics AX (Модуль SRM)

Smart Expertise
University
KnowledgeCat

аналоги: IBM Watson; Coveo Intelligent Search; Attivio Cognitive Search and Insight Platform; HPE IDOL; Lucidworks Fusion

05.08 Средства управления контактными центрами

05.09 Средства управления диалоговыми роботами (чат-боты и голосовые роботы)

09.10 Средства управления ИТ-службой, ИТ-инфраструктурой и ИТ-активами (ITSM-ServiceDesk, SCCM, Asset Management)

02.08 Средства мониторинга и управления


09.12 Средства электронной коммерции (ecommerce platform),

09.01 Средства управления бизнес-процессами (BPM)

05.15 Информационные системы для решения специфических отраслевых задач

04.11 Системы управления процессами организации

05.13 Средства интеллектуальной обработки информации и интеллектуального анализа бизнес-процессов

Название программы	Описание программы и продолжительность	Условия предоставления материалов и необходимое ПО
Контроль качества ПО	<p>Программа знакомит слушателя с различными видами тестирования ПО и учит применять каждый из них на практике. Что будет на курсе:</p> <ul style="list-style-type: none"> • теоретические знания: что значит "контроль качества ПО", из каких этапов он состоит, как исследовать продукт и какие виды тестирования бывают; • практический опыт: как правильно проводить тест-анализ и другие виды тестирования; • интересные задания: ты сможешь провести самостоятельный тест-анализ, научишься нагрузочному, мобильному и юзабилити тестированиям, а также попробуешь писать автотесты. 	<ul style="list-style-type: none"> • Договор о сотрудничестве с ОУ 

Название программы	Описание программы и продолжительность	Условия предоставления материалов и необходимое ПО
Профессия Аналитик в ИТ	<p>Программа знакомит слушателя профессией продуктового аналитика. Что будет на курсе:</p> <ul style="list-style-type: none"> • Теоретические знания: расскажем какие бывают аналитики, над какими задачами работают, какие скиллы будут полезны. • Практический опыт: как собирать требования, исследовать рынки и предлагать крутые решения. • Интересные задания: ты научишься проводить интервью, тестировать гипотезы и проектировать интерфейсы. 	<ul style="list-style-type: none"> • Договор о сотрудничестве с ОУ
Эффективное программирование на Scala	<p>Программа знакомит слушателя с основами функционального программирования. Шаг за шагом, начиная с базовых концепций, будут продемонстрированы возможности языка, позволяющие начать применять его в боевых задачах.</p>	<ul style="list-style-type: none"> • Договор о сотрудничестве с ОУ
Промышленная разработка на Java	<p>Программа знакомит слушателя с основами Java-разработки. Что будет на курсе:</p> <ul style="list-style-type: none"> • Практический опыт: как работают технологии и фреймворки, используемые при разработке на Java, как разрабатывать промышленные приложения. • Интересные задания: в конце курса слушатель разработает собственное промышленное приложение на Java. <p style="text-align: right;">108/3 часов</p>	<ul style="list-style-type: none"> • Договор о сотрудничестве с ОУ

Предмет/курс/дисциплина, в которые можно встроить программу

- Курс по выбору

Формат предоставляемых материалов программы

- Видеозаписи лекций, скринкасты



НАНОСЕМАНТИКА

hr@nanosemantics.ai

 директор по
персоналу

**Мария
Сидорова**
Nlab

 Платформа для создания чат-ботов
аналоги: Omilia, Google DialogFlow, RASA NLU,
Kore.ai, Nuance, IBM Watson, cognigy senseforth.ai
avaamo.ai

PuzzleLib

 Нейросетевая платформа
аналоги: Google TensorFlow, Facebook PyTorch

Nlab Speech ASR

Система распознавания речи

Nlab Speech TTS

 Система синтеза речи
аналоги: Google Cloud, Amazon Web Services,
Microsoft Azure.

**Совместимость
с российскими ОС:**

Не тестировалось

Astra Linux

**Целевые
архитектуры:**

 x86_64
(Intel x64, amd64)
i586 (Intel x32, IA32)

 x86_64
(Intel x64, amd64)
i586 (Intel x32, IA32)
aarch64
(ARM64, ARMv8)
armh (ARM32, ARMv7)
e2k (Эльбрус, v3)
e2kv4 (Эльбрус, v4)

 x86_64
(Intel x64, amd64)
i586 (Intel x32, IA32)

**Единый реестр
российского ПО:**

 04.01 Прикладное ПО общего
назначения

 02.07 Серверное и связующее ПО
03.05 Библиотеки подпрограмм
(SDK) 04.13 Системы сбора, хра-
нения, обработки, анализа, моде-
лирования и визуализации мас-
сивов данных

 07.04 Средства распознавания и
синтеза речи

Практика для студентов

Мы принимаем на себя обязанности по организации производственной практики на безвозмездной основе для студентов следующих направлений подготовки: • Математика и компьютерные науки; • Прикладная математика и физика; • Информатика и вычислительная техника; • Информационные системы и технологии.

Со своей стороны мы создадим все необходимые условия для комфортного прохождения практики, включая выдачу технического оборудования.

Виды и формы сотрудничества с ОУ

- Стажировка

Название программы	Описание программы и продолжительность	Условия предоставления материалов и необходимое ПО
Машинное обучение для школьников (10-11 классы)	<ul style="list-style-type: none"> • Что узнает, чему научится слушатель программы: <ul style="list-style-type: none"> - познакомится с современными методами машинного обучения и нейронных сетей, узнает о методах решения задач классификации, регрессии, кластеризации и др., включая: базовые методы машинного обучения, полносвязные, рекуррентные и сверточные нейронные сети, методы нечеткой логики, методы эволюционных вычислений. - Научится писать программы на языке Python предназначенные для обработки речи, текста, изображений и др., включая: автоматическая генерация текста, генерация реалистичных изображений, генерация музыки, распознавания речи и изображений; перенос стиля изображений, определение болезней растений по изображению листа. • Входной порог: Математика: на уровне 10 класса: нахождение производных, матричные операции. Информатика: знать основы языка Python. Знать английский язык в мере, достаточной для чтения и понимания документации в описании функций библиотек Python. <p style="text-align: right;">128 ак.часов</p>	<p>Материалы предоставляются свободно.</p> <p>Обучение преподавателей на безвозмездной основе. Учителю предоставляются материалы в виде интерактивных тетрадок, которые он использует по своему усмотрению.</p> <p>Браузер с доступом в интернет</p>

Предмет/курс/дисциплина, в которые можно встроить программу

- Курс по выбору
- Факультатив
- Школьный курс информатики

Формат предоставляемых материалов программы

- Курс на платформе Google Colab в виде интерактивных тетрадок Jupyter Notebook



**ПРОЦЕССНЫЕ
ТЕХНОЛОГИИ**

+7 916 535-69-51
agmikheev
@processtech.ru

Генеральный директор

**Михеев
Андрей
Геннадьевич**

Система управления бизнес-процессами RunaWFE

аналоги: Bizagi, Pega BPM, Oracle BPM,
Documentum xCP, Creatio (Террасофт), K2,
IBM BPM, Unify NXJ, TIBCO BPM, Camunda,
Activiti (Alfresco), Bonita Open Solution

Совместимость
с российскими ОС:

ОС «Альт»
РОСА
Астра Линукс
РЕД ОС

Целевые
архитектуры:

x86_64
586
aarch64
armh
e2k
e2kv4

Единый реестр
российского ПО:

№ 951 по классу ПО
04.11 "системы
управления
процессами
организации"

Практика процессного управления на свободном программном обеспечении

<https://intuit.ru/studies/courses/3529/771/info>

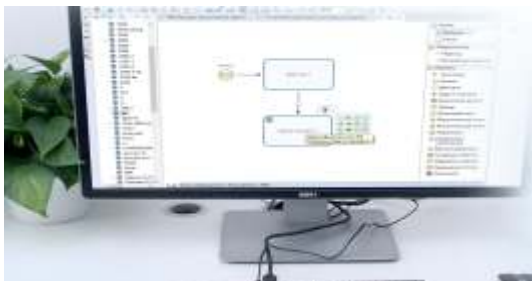
<https://intuit.ru/studies/courses/2358/658/info>

- Система управления бизнес-процессами: основы разработки бизнес-процессов с помощью свободного программного обеспечения: : практикум – М.: Изд. Дом МИСиС, 2013. – 208 с. Пятацкий В.Е, Михеев А.Г., Новичихин В.В.
- Системы управления бизнес-процессами и административными регламентами на примере свободной программы RunaWFE. Второе издание. – М.: ДМК Пресс, 2016. 336 с. Михеев А.Г.
- Управление бизнес-процессами - BPMS: учебное пособие; – М. : МИСиС, 2017 . – 199 с. Пятацкий В.Е, Михеев А.Г., Новичихин В.В.
- Создание BPMN-моделей в программном продукте RunaWFE. Лабораторный практикум по дисциплине «Автоматизированные информационные системы в экономике». - Уфа. УГАТУ. 2012 62 с. Куликов Г. Г., Михеев А. Г., Орлов М. В., Габбасов Р. К., Антонов Д. В. Описан процессный подход к организации управления предприятием. Рассмотрены основные перспективы исполнимых бизнес-процессов.

Дано описание основных элементов систем управления бизнес-процессами и административными регламентами. Показано, как разрабатывать и исполнять бизнес-процессы. Описание работы с системой управления бизнес-процессами и административными регламентами производится на примере свободного ПО с открытым кодом RunaWFE. Приведен порядок выполнения практических занятий. Предназначен для студентов, обучающихся по направлениям подготовки «Бизнес-информатика», «Прикладная информатика (в экономике)», «Автоматизированные системы обработки информации и управления».

Виды и формы сотрудничества с ОУ

- Учебные курсы • Лекции, вебинары, семинары • Авторизованное обучение по продуктам, сертификация преподавателей
- Олимпиады и конкурсы • Учебные практики студентов, стажировки • Льготные условия предоставления ПО



Название программы	Описание программы и продолжительность	Условия предоставления материалов и необходимое ПО
<p>Практика процессного управления на свободном ПО</p>	<p>В результате обучения слушатель познакомится с концепцией управления предприятием на основе исполнимых бизнес-процессов; освоит установку и настройку системы RunaWFE; научится разрабатывать бизнес-процессы в системе RunaWFE; выполнит самостоятельное задание (с консультациями преподавателей). В рамках курса обучения студенты знакомятся с базовыми понятиями процессного подхода, в частности с понятиями «определение бизнес-процесса», «экземпляр бизнес-процесса», «исполнение экземпляра бизнес-процесса». В практической части курса отрабатываются вопросы построения схем бизнес-процессов, инициализации ролей бизнес-процессов, работе с внешними данными, построению форм заданий и взаимодействию с автоматическими исполнителями. Изучаются и отрабатываются на практике вопросы работы с переменными, сроками выполнения заданий, правилами выбора маршрутов движения точек управления. Также рассматриваются вопросы межпроцессного взаимодействия. Разработанные бизнес-процессы студенты исполняют под разными ролями в программной среде.</p> <p>- Входной порог</p> <p>Студенты первого курса как ВО, так и СПО, обучающиеся по направлениям подготовки «Бизнес-информатика», «Прикладная информатика», «Автоматизированные системы обработки информации и управления»</p> <p style="text-align: right;">35 ак.часов</p>	<ul style="list-style-type: none"> • Договор о сотрудничестве с ОУ • Партнерское лицензионное соглашение • Соглашение о стратегическом партнерстве в сфере образования • Обучение преподавателей на безвозмездной основе • Для части курсов возможно распространение под свободной лицензией <p>RunaWFE, Java8</p>

Предмет/курс/дисциплина, в которые можно встроить программу

• Базы данных • Факультатив

Формат предоставляемых материалов программы

• Учебники и учебные пособия • Курс на образовательной онлайн-платформе

• Лабораторный комплекс/учебный стенд



После обучения выдается сертификат

ООО «РОБИН»

+7 (495) 320-61-23
+7 964 795-11-18
TBondar@rpa-robin.ru

Бондарь
Татьяна
Юрьевна

ROBIN Robot

Компонент запуска и исполнения сценариев программных роботов.

Совместимость с российскими ОС:

Astra Linux, AlterOS, РЕД ОС.

Целевые архитектуры:

x86_64
(Intel x64, amd64)

Единый реестр российского ПО:

Запись в реестре №11500 от 20.09.2021 произведена на основании приказа Министерства цифрового развития, связи и массовых коммуникаций РФ от 20.09.2021 №983

ROBIN Studio

Компонент настройки программных роботов

аналоги: UiPath, BluePrism, AutomationAnywhere

Запись в реестре №11497 от 20.09.2021 произведена на основании приказа Министерства цифрового развития, связи и массовых коммуникаций РФ от 20.09.2021 №983

Введение в процесс обучения цифровым технологиям на базе ОУ информации о технологиях роботизации (RPA), информации о платформе ROBIN RPA, подготовка методических материалов, практические занятия работы с платформой.

Курс для руководителя проекта. Данный курс предназначен для обучения лучшим практикам и технологиям результативной работы. Получаемые навыки после прохождения курса:

- Сбор требований и оценка проекта;
- Подготовка Технического Задания на роботизацию;
- Контроль качества разработки программного робота;
- Подготовка артефактов для эксплуатации робота.

Базовый курс. Изучение основных возможностей платформы ROBIN. По результатам его прохождения специалист получает знания, достаточные для самостоятельного создания наиболее распространенных видов программных роботов.

- Получаемые знания и навыки специалистом в рамках курса:
- Программные роботы. Основы и особенности RPA технологии;
- Компоненты платформы ROBIN и ее функциональные возможности;
- Настройка программных роботов ROBIN.

Виды и формы сотрудничества с ОУ

- Лекции, вебинары, семинары;
- Авторизованное обучение по продуктам, сертификация преподавателей
- Учебные практики студентов, стажировки;
- Льготные условия предоставления ПО;
- Образовательный портал

Название программы	Описание программы и продолжительность	Условия предоставления материалов и необходимое ПО
Базовый курс по работе с платформой ROBIN	<ul style="list-style-type: none"> • Что узнает, чему научится слушатель программы - получит знания о том, что такое программные роботы, в каких задачах эффективно применение технологии. Изучит основные возможности платформы ROBIN. По результатам его прохождения специалист получает знания, достаточные для самостоятельного создания наиболее распространенных видов программных роботов. • Входной порог - уверенный пользователь ПК; Желателен опыт работы бизнес аналитиком или системных аналитиком; Знание методологий и нотаций описания бизнес-процессов (IDEFO, BPMN) – приветствуется; Понимание основ ООП приветствуется. <p style="text-align: right;">7 часов</p>	<ul style="list-style-type: none"> • Договор о сотрудничестве с ОУ • Партнерское лицензионное соглашение • Соглашение о стратегическом партнерстве в сфере образования • Обучение преподавателей на безвозмездной основе <p>ROBIN Robot ROBIN Studio</p>

Предмет/курс/дисциплина, в которые можно встроить программу

• Сетевое и системное администрирование • Базы данных • Операционные системы • Прикладная информатика • Дисциплины связаны с бизнес-процессами (названия разные, но суть одна — моделирование, автоматизация, роботизированная автоматизация) в программах подготовки менеджеров и инноватиков. Формат предоставляемых материалов программы

• Видеозаписи лекций, скринкасты • Курс на образовательной онлайн-платформе или портале, образовательный канал на YouTube (в свободном доступе, по подписке, скидка)

После обучения выдается сертификат



ООО «РКИТ»

+7 904 145-31-93
koranovaav@rkit.ru

руководитель
направления
продуктового
маркетинга

Коранова
Анастасия
Викторовна

**RKIT: управление
нормативным обеспечением
бизнеса**

**RKIT: управление
претензионно-исковой
работой и актами госорганов**

**RKIT: Корпоративное
делопроизводство**

Совместимость
с российскими ОС:

ОС «Альт»
Астра Линукс
РЕД ОС

Целевые
архитектуры:

x86_64
(Intel x64,
amd64)

Единый реестр
российского ПО:

09.01 Средства управления
бизнес-процессами (BPM)
06.12 Системы электронного
документооборота

RKIT: Цифровая трансформация бизнес-процессов корпоративного сектора

Курс включает 40 академических часов: 10 двухчасовых лекций и 10 практических занятий. Курс призван познакомить студентов с реальными бизнес-процессами и задачами организаций: от делопроизводства и контроля исполнения до правовых процессов. Кроме ознакомления в рамках практических занятий студентам предлагается конструирование реального процесса на Docsvision.

Курс может быть тиражирован на другие вузы. Для этого необходимо заключить договор о сотрудничестве с ООО «РКИТ», соглашение о сотрудничестве с ООО «ДоксВижн». Обеспечить инфраструктуру для установки и установку Docsvision в соответствие с техническими требованиями. Преподавателям вуза пройти подготовку по курсу с получением сертификата.

Виды и формы сотрудничества с ОУ

- Учебные курсы • Лекции, вебинары, семинары • Магистерские программы • Сертификация преподавателей
- Льготные условия предоставления ПО (через вендора)

Мы реализуем и внедряем комплексные решения РКИТ на платформе Docsvision. Решения внесены в реестр отечественного ПО



Название программы	Описание программы и продолжительность	Условия предоставления материалов и необходимое ПО
RKIT: Цифровая трансформация бизнес-процессов корпоративного сектора	<ul style="list-style-type: none"> • Лекции дают представление о современных системах электронного документооборота и их роли в цифровой трансформации. Для демонстрации реальных потребностей корпоративного сектора экономики специалисты RKIT приводят примеры из проектной практики. Студенты узнают, как при помощи приложений СЭД/CSP повышают эффективность крупнейшие предприятия РФ. • В рамках курса проводится 2 деловых игры. В ходе первого практикума учащиеся в режиме реального времени воспроизводят документооборот в администрации муниципального образования. Во время второго — моделируют производственное предприятие полного цикла. • На практических занятиях студенты обучаются устанавливать и настраивать систему Docsvision и создают приложение для управления служебными записками организации. <p style="text-align: right;">40 ак. часов</p>	<ul style="list-style-type: none"> • Договор о сотрудничестве с ОУ • Соглашение о сотрудничестве между ОУ и вендором для предоставления лицензий Docsvision в образовательных целях на безвозмездной основе. <p>Docsvision 5.5, Postgre SQL, сервер Docsvision, браузер Яндекс, средство просмотра PDF, MS Word (либо аналоги)</p>

Предмет/курс/дисциплина, в которые можно встроить программу

• Другое: Предметно-ориентированные информационные системы,

Информационные системы поддержки бизнеса

Формат предоставляемых материалов программы

• Курс на образовательной онлайн-платформе • Лабораторный комплекс/учебный стенд



ООО «ТРУКОНФ»

+7 989 634-73-18
maltsev@trueconf.ru

Мальцев
Алексей
Николаевич

TrueConf Server

аналоги: Microsoft Teams, Skype, BigBlueButton, 8x8, LifeSize, Yealink, StarLeaf, Zoom, Slack, Google Meet, BlueJeans, Cisco Webex, WhatsApp, Telegram.

TrueConf Room

аналоги: Zoom Rooms, Microsoft Teams Room Systems, BlueJeans Rooms, GoToRoom

TrueConf MCU

аналоги: Cisco MCU Polycom RMX, Avaya Scopia, Elite 6000 Series MCU

TrueConf Group

аналоги: Cisco Webex SX Series Polycom RealPresence Group Series, Polycom RMX, Yealink

TrueConf Enterprise

аналоги: Microsoft Teams, Skype for Business

Совместимость с российскими ОС:	Целевые архитектуры:	Единый реестр российского ПО:
ОС Astra Linux CE 2.12, ОС Astra Linux SE 1.6/1.7, ОС Astra Linux CE для ARM, ОС Альт Сервер 9/10, РЕД ОС 7.3, ROSA Desktop Fresh R11/R12.	x86_64 (Intel x64, amd64) aarch64 (ARM64, ARMv8)	04.03 Офисные приложения 04.01 Прикладное ПО общего назначения 02.07 Серверное и связующее ПО
ОС Astra Linux Special Edition 1.6/1.7	x86_64 (Intel x64, amd64) aarch64 (ARM64, ARMv8)	04.01 Прикладное ПО общего назначения 04.03 Офисные приложения
Astra Linux SE 1.7.4, РЕД ОС 7.3, ОС «Альт Сервер»	x86_64 (Intel x64, amd64), e2kv4 (Эльбрус, v4)	02.07 Серверное и связующее ПО 04.01 Прикладное ПО общего назначения
Программно-аппаратный комплекс	Байкал-М, ARM, x86_64 (Intel x64, amd64)	02.07 Серверное и связующее ПО 04.01 Прикладное ПО общего назначения
ОС Astra Linux CE 2.12, ОС Astra Linux SE 1.6/1.7, ОС Astra Linux CE для ARM, ОС «Альт Сервер» 9/10, РЕД ОС 7.3, ROSA Desktop Fresh R11/R12.	x86_64 (Intel x64, amd64), aarch64 (ARM64, ARMv8) для пользовательских приложений.	02.07 Серверное и связующее ПО 04.01 Прикладное ПО общего назначения

Академическая лицензия на ПО TrueConf Server

Обеспечение академических лицензий на ПО TrueConf Server (скидка до 50%) для государственных ОУ.

- **Видеоконференцсвязь** от истоков до наших дней. Ознакомительный курс о видеосвязи: история возникновения, современные стандарты, технологии передачи аудио и видео сигналов и их коррекции. Эти сведения будут интересны и полезны всем кто работает с видеосвязью и пользуется ею как в личных целях, так и в корпоративной среде.
- **Администрирование TrueConf Server.** Курс содержит материалы о сервере видеоконференцсвязи TrueConf Server и предназначен для включения в программу подготовки системных администраторов.

Предмет/курс/дисциплина, в которые можно встроить программу

- **Сетевое и системное администрирование**
- Формат предоставляемых материалов программы
- Видеозаписи лекций, скринкасты
 - Курс на образовательной онлайн-платформе или портале, образовательный канал ВК и YouTube (в свободном доступе)



AggreGate IoT Platform

ООО «Объединение
Агрегейт»

+7 980 638-28-54
alina.nikishina@tibbo.com

Руководитель
направления по работе
с ОУ

Никишина
Алина
Александровна

Совместимость
с российскими ОС:

РЭД ОС, ОС «Альт»,
Astra Linux
и другие

аналоги: CitectSCADA, iFix, InTouch,
SIMATIC WinCC, TraceMode,
PTC ThingWorx, GE Predix,
Kaa Project

Целевые
архитектуры:

x86, ARM и другие

Единый реестр
российского ПО:

09.10 Средства управления ИТ-службой,
ИТ-инфраструктурой и ИТ-активами
(ITSM-ServiceDesk, SCCM, Asset Management)
02.08 Средства мониторинга и управления,
04.04 Среды разработки, тестирования
и отладки,
04.08 Интегрированные платформы
для создания приложений

Бесплатные лицензии на промышленную IoT платформу и тренинг для преподавателей учебных заведений.

Предоставляется полнофункциональная лицензия на IIoT платформу для преподавателей.

Предоставляется доступ к online учебному курсу.

Виды и формы сотрудничества с ОУ

- Дистрибутивы и бесплатные лицензии на ПО.
- Бесплатные Курсы на онлайн-платформе.
- Соглашение о партнерстве

AggreGate

РЕАЛИЗАЦИЯ IOT
ПРИЛОЖЕНИЙ В ЧАСТНОМ
ИЛИ ПУБЛИЧНОМ ОБЛАКЕ



ООО «Умскул»

 +7 910 606-38-95
 akonobeev@umschool.ru

 Академический
 директор

**Конобеев
 Алексей
 Васильевич**

Python - начало карьеры в IT

**Совместимость
 с российскими ОС:**

любые

**Целевые
 архитектуры:**

любые

**Единый реестр
 российского ПО:**

 Реестровая запись №11851 от 18.10.2021
 произведена на основании приказа
 Министерства цифрового развития,
 связи и массовых коммуникаций
 Российской Федерации от 18.10.2021 №1078


Название программы	Описание программы и продолжительность	Условия предоставления материалов и необходимое ПО
Python - начало карьеры в IT	Слушатель курса: Узнает: основы языка программирования Python Научится: <ul style="list-style-type: none"> • Создавать и настраивать телеграм бота • Настраивать IDE Pycharm для работы с Python • Работать с виртуальным окружением для проектов на Python • Обработать ошибки, возникающие при работе ботов • Познакомится с системой Git и научится размещать проекты на GitHub <p style="text-align: right;">72 ак. часа</p>	<ul style="list-style-type: none"> • Договор о сотрудничестве с ОУ

Предмет/курс/дисциплина, в которые можно встроить программу

• Базы данных • Операционные системы • Компьютерная графика • Курс по выбору • Факультатив

Формат предоставляемых материалов программы

• Видеозаписи лекций, скринкасты • Курс на образовательной онлайн-платформе или портале, образовательный канал на YouTube (в свободном доступе, по подписке, скидка)



The background features a dark blue field with a grid of lighter blue squares on the right side. Faint, glowing binary code (0s and 1s) is scattered across the top and bottom sections of the image.

ОРГАНИЗАЦИЯ УЧЕБНОГО ПРОЦЕССА

Актру Видео

8 499 653-77-58
vladimir@aktru.video

Коломенский
Владимир
Игоревич

Актру Видео

Совместимость
с российскими ОС:

Целевые
архитектуры:
x86_64
(Intel x64, amd64)

Единый реестр
российского ПО:

Заявка на внесение в
Реестр на стадии
подготовки

аналоги: Panopto, Kaltura



Пилотный проект

Пилотное внедрение системы Актру для двух аудиторий. Пилотное внедрение позволяет заказчику понять, подходит ли продукт. Предусмотрены специальные цены.

Виды и формы сотрудничества с ОУ

- Льготные условия предоставления ПО
- Образовательный портал



Актру – уникальное решение для смешанного образования, не имеющее аналогов на международном рынке.

Актру совмещает в себе:

Полностью автоматическую запись и трансляцию лекций с использованием мультимедиа оборудования в аудитории.

Запись любых вебинаров (Zoom, Teams, Mind и пр.) в систему в два клика.

Автоматическую загрузку лекций в LMS, такие как Moodle и аналогичные.

Видеопортал с уникальными инструментами поиска по видео с точностью до секунды.

Онлайн видеомонтаж.

Интеграцию с расписанием, системой авторизации и другими сервисами, используемыми в ВУЗе.

И многое другое.





ООО «ГринСайт»

+7 977 508-46-61
pasichenko@greensight.ru

Координатор
внутренних проектов

Пасиченко
Мария
Владимировна

Платформа электронной коммерции Ensi

Совместимость с российскими ОС: Целевые архитектуры: Единый реестр российского ПО:

09.12 Средства электронной коммерции (ecommerceplatform)
05.13 Средства интеллектуальной обработки информации интеллектуального анализа бизнес-процессов



Образовательный курс «Запуск маркетплейса»

Курс о запуске и развитии собственного маркетплейса :

- Как набрать команду
- Зарегистрировать продавцов
- Создать товарные предложения
- Обработать и доставить заказы.

Образовательный курс по электронной коммерции “Основы екома”

Базовый образовательный курс о том, как работает современный еком для слушателей с любым уровнем подготовки.

Виды и формы сотрудничества с ОУ

- Учебные курсы
- Лекции, вебинары, семинары

Название программы	Описание программы и продолжительность	Условия предоставления материалов и необходимое ПО
Программа образовательного курса	Курс будет полезен для ритейлеров и сервисных компаний, которые собираются продавать товары других поставщиков или рассматривают такую возможность на будущее. Программа состоит из нескольких блоков: • Вводные понятия • Онбординг продавцов • Товарно предложение • Обработка и сборка товаров • Организация доставки • Возвраты • Рейтинг продавцов • Коммуникация с клиентом • Финансы и документы • Автоматизация 5 часов	• Другое
1-ый блок “Основные понятия” 2-ой блок “Трафик” 3-ий блок “Витрина” 4-ый блок “Операции” 5-ый блок “Процессы ИТ”	По прохождении курса слушатели могут получить базовые знания об основных процессах электронной коммерции. 8 часов	

Предмет/курс/дисциплина, в которые можно встроить программу • Курс по выбору • Факультатив

Формат предоставляемых материалов программы

- Курс на образовательной онлайн-платформе (в свободном доступе, по подписке, скидка)

После обучения выдается сертификат



АО «Корпорация Галактика»

+7 (495) 252-02-56
kalachkina@galaktika.ru

Заместитель
руководителя Консуль-
тационного Центра

Калачкина
Ольга
Валерьевна

Галактика ВУЗ, РУЗ
Управление учебным процессом
Расписание учебных занятий

**Совместимость
с российскими ОС:**

Сервер приложений
«Альт Сервер»,
Astra Linux, Linux, Windows.
Клиентская часть:
любая ОС сбраузером (web),
Windows

**Целевые
архитектуры:**

x86_64
(Intel x64,
amd64)
i586
(Intel x32,
IA32)

**Единый реестр
российского ПО:**

12.20 Информационные
системы для решения
специфических
отраслевых задач

Галактика для образовательных учреждений

Основными направлениями сотрудничества являются:

- Предоставление специализированного ПО для управления Учебным заведением (ВУЗ, РУЗ) с целью автоматизации ведения данных по проведению приемной компании, формирования расписания учебных занятий студентов, ведение документооборота заведения, управления учебным процессом;
- Организация использования в учебном процессе Учебного заведения учебно-методического комплекса на базе платформы «Галактика»;
- Проведение учебно-практических семинаров, тренингов, научно-практических конференций и других мероприятий;
- Разработка и осуществление совместных программ профессиональной переподготовки и повышения квалификации;
- Подготовка специалистов Учебного заведения для проведения учебных занятий и научных исследований;
- Проведение совместной работы по подготовке учебно-методических материалов, учебно-методической и научной литературы;
- Сотрудничество в научно-производственной деятельности, в области разработки и внедрения инновационных информационно-аналитических материалов и технологий на базе платформы «Галактика»;
- Подготовка и публикация профильных предмету сотрудничества Сторон научно-популярных статей и других материалов; предоставление мест (площадок) для проведения мероприятий на территории каждой из Сторон.

Виды и формы сотрудничества с ОУ

- Лекции, вебинары, семинары
- Авторизованное консультирование на специализированных практических семинарах по продуктам, сертификация преподавателей
- Учебные практики студентов, стажировки
- Льготные условия предоставления ПО
- ИТ-полигон
- Образовательный портал

ГАЛАКТИКА ЦИФРОВЫХ РЕШЕНИЙ



ООО «ИНЭК-ИТ»

+7 (495) 786-22-30
sks@inec.ru

Менеджер по маркетингу
и коммуникациям
с клиентами

Савченко
Ксения
Сергеевна

Совместимость с российскими ОС: **Целевые архитектуры:** Единый реестр российского ПО:

«Финансовый аналитик»

аналоги: MoneyGuidePro, eMoney's Interactive Planning Tools, RightCapital и Advicent

Astra Linux

«Бизнес-аналитик»

аналоги: MoneyGuidePro, eMoney's Interactive Planning Tools, RightCapital и Advicent

«Кредитный аналитик»

«Финансовый риск-менеджер» 3.3

(ПК «ФРМ 3.3»)

x86_64
(Intel x64,
amd64)
i586
(Intel x32,
IA32)

05.05 Средства управления проектами
05.13 Средства интеллектуальной обработки информации и интеллектуального анализа бизнес-процессов.
09.07 Средства финансового менеджмента, управления активами и трудовыми ресурсами (ERP).
11.01 Инструменты извлечения и трансформации данных (ETL).
11.02 Предметно-ориентированные информационные базы данных (EDW).
11.05 Средства поддержки принятия решений (DSS).

Название программы	Описание программы и продолжительность	Условия предоставления материалов и необходимое ПО
Программный комплекс «Финансовый аналитик»	Практика оценки финансового положения предприятия и построение рейтингов. Проведение анализа финансового состояния предприятий всех видов деятельности на основе данных внешней бухгалтерской отчетности: форм №1, 2, 4 (баланс, отчет о финансовых результатах, отчет о движении денежных средств), собственные исходные формы.	<ul style="list-style-type: none"> Лицензионный договор <p>Windows или Astra Linux, офисные приложения (MS Office или Мой офис, или Р7 и т.д.)</p>
Программный комплекс «Бизнес-аналитик»	Практика оценки финансового положения предприятий и построение рейтингов. Бизнес-планирование. Пользователи освоят проведение всестороннего финансово-экономического анализа текущего состояния предприятия, а также разработают бизнес-план. Ключевые навыки: • Финансово-экономический анализ • Разработка бизнес-плана • Анализ бизнес-плана • Анализ эффективности инвестиций • Работа с контрагентами • Оценка стоимости бизнеса • Анализ чувствительности • Бюджетная эффективность • План-фактный контроль • Консолидация • Сравнение и мониторинг	<ul style="list-style-type: none"> Лицензионный договор <p>Windows или Astra Linux, офисные приложения (MS Office или Мой офис, или Р7 и т.д.)</p>

Предмет/курс/дисциплина, в которые можно встроить программу

- АХД • Банковское дело • Инвестиции • Анализ финансовой деятельности • Финансовый менеджмент
- Бухгалтерский учет и аудит • Экономика предприятий • Экономический анализ

Формат предоставляемых материалов программы

- Самостоятельное изучение (онлайн)



Название программы	Описание программы и продолжительность	Условия предоставления материалов и необходимое ПО
<p>Программный комплекс «Кредитный аналитик»</p>	<p>Практика финансового положения и оценки ТЭО кредитов предприятий и организаций. Предназначен для изучения профессиональной деятельности финансовых аналитиков и риск-менеджеров кредитных организаций, занимающихся анализом финансового состояния и оценкой ТЭО кредитов предприятий и организаций. Ключевые навыки: • Ведение финансового досье клиентов банка, проведение анализа их текущего состояния (Методики ИНЭК-ИТ, Пользователя, Банка России); • Оценка кредитных рисков по ссудам и расчет РВПС (Методики ИНЭК, Пользователя, Банка России); • Оценка финансового положения юридических лиц – учредителей финансовых организаций (Методика Банка России); • Определение стоимости чистых активов (Методика Минфина РФ) и оценка стоимости бизнеса; • Разработка и анализ ТЭО кредита, инвестиционные проекты; • Контроль выполнения плана; • Сравнение и ранжирование предприятий по различным показателям.</p>	<ul style="list-style-type: none"> Лицензионный договор <p>Windows или Astra Linux, офисные приложения (MS Office или Мой офис, или Р7 и т.д.)</p>
<p>Программный комплекс «Бизнес-аналитик»</p>	<p>Практика анализа финансовых организаций (банки, НКО, страховые компании) и предприятий Программа для подготовки специалистов финансовой сферы со знаниями действующих аналитических продуктов Компании ИНЭК-ИТ, используемых компаниями в настоящее время. ПК содержит готовые современные методики необходимые для мониторинга, анализа и комплексной оценки кредитных организаций с целью минимизации рисков при размещении денежных средств или выборе банков-партнеров. Позволяет оперативно настраивать индивидуальные решения по формированию отчетов и заключений, проводить статистические исследования, разрабатывать и тестировать собственные методологические подходы и др.</p>	<ul style="list-style-type: none"> Лицензионный договор <p>Windows или Astra Linux, офисные приложения (MS Office или Мой офис, или Р7 и т.д.)</p>

Предмет/курс/дисциплина, в которые можно встроить программу

- АХД • Банковское дело • Инвестиции • Анализ финансовой деятельности • Финансовый менеджмент
 - Бухгалтерский учет и аудит • Экономика предприятий • Экономический анализ
- Формат предоставляемых материалов программы
- Самостоятельное изучение (онлайн)



ООО «ПРИМАВЕРА»

+7 926 578-80-66
dr@pachca.com

Директор направления
по работе с ИС

Платонов
Дмитрий
Сергеевич

ПАЧКА

**Совместимость
с российскими ОС:**

Astra Linux

**Целевые
архитектуры:**

x86_64 (Intel x64, amd64),
i586 (Intel x32, ia32),
aarch64 (ARM64, ARMv8),
armh (ARM32, ARMv7),
e2k (Эльбрус, v3),
e2kv4 (Эльбрус, v4),
mipsel (MIPS32/LE),
ppc64le (Power 8/9,
OpenPower).

**Единый реестр
российского ПО:**

06.02 Коммуникационное
программное обеспечение.

аналоги: Slack, Microsoft Teams,
Mattermost, Rocket.Chat.

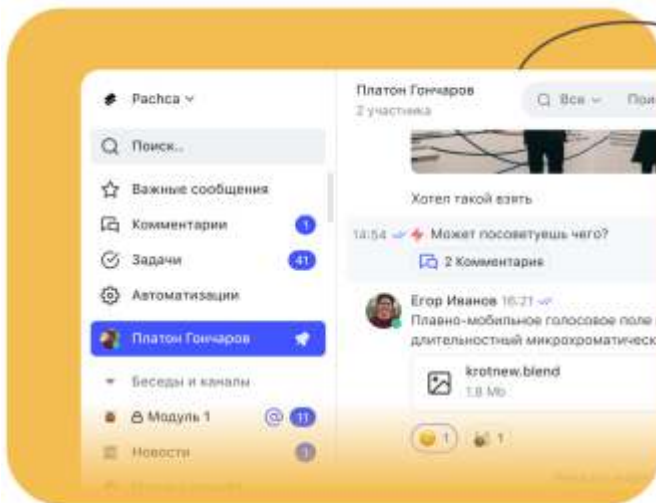
Это российский корпоративный мессенджер для современных команд. Один из основных сегментов, где Пачка эффективнее всего – образование. Она позволяет наладить общение между сотрудниками и студентами, настроить автоматизации (от управления пользователями в системе, до бронирования слотов для занятий) и получать аналитику по общению пользователей между собой.

Весь продукт направлен на улучшение рабочего общения, чтобы компании могли решать свои задачи более эффективно. И подойдет командам любого размера: от нескольких человек до десятков тысяч пользователей.

Как пример, из сферы образования в Пачке уже работает SkillFactory, МФТИ, ТюмГУ и другие. А также мессенджером пользуется LaModa, Lindaily, DoxInBox и др.

Виды и формы сотрудничества с ОУ

- Льготные условия предоставления ПО – скидка 75% на все тарифы



**Пачка – мессенджер
для образовательных
учреждений**

Автоматизируйте работу
преподавателей и сократите
издержки на масштабирование



ПАО Сбербанк

+7 927 713-44-44
DMZlobina@sberbank.ru

Руководитель
направления
импортозамещения и
международных рынков

**Злобина
Диана
Мансуровна**

Совместимость
с российскими ОС:

Jazz / SberJazz
Видеоконференцсвязь (ВКС)
аналоги: Zoom, Microsoft Teams

Astra Linux
Red ОС

SmartSpeechAPI / SaluteSpeech
Синтез и распознавание речи
аналоги: Whisper Amazon Transcribe
Speech-to-text (google)

SmartBot / SaluteBot
Программа создания чат-бота
аналоги: Flowxo, Botsify, Bot Kits

Целевые
архитектуры:

Единый реестр
российского ПО:

06.02 Коммуникационное ПО

07.04 Средства распознавания
и синтеза речи

05.09 Средства управления
диалоговыми роботами (чат-боты
и голосовые роботы)

Специальный тариф для образовательных учреждений

Специальный тариф для образовательных учреждений на 40% дешевле стандартного

Виды и формы сотрудничества с ОУ

- Льготные условия предоставления ПО

Jazz by Sber

Jazz by Sber — это программа для организации видеоконференцсвязи (ВКС)

Программа позволяет решать следующие задачи: создание видеовстречи и приглашение на нее, подключение к видеовстрече по приглашению.

SmartSpeechAPI

SmartSpeechAPI - это синтез и распознавание речи

- Синтезировать и распознавать речь в приложении для Windows и MacOS.
- Интегрировать технологию SmartSpeech в свои приложения по API HTTP или gRPC.
- Озвучивать текст разными голосами.
- Использовать SSML-разметку для улучшения синтеза.
- При распознавании речи анализировать удовлетворенность клиентов с помощью Insights моделей.
- Разделять спикеров при распознавании одновременной речи.

SmartBot

SmartBot — это возможность создать чат-бота, который будет отвечать пользователям во всех цифровых каналах. Этим инструментом можно заменить операторов в нерабочее время, вовлечь в диалог новых клиентов и предоставить ответы на общие вопросы.

Создать чат-бота можно:

без навыков программирования в инструменте Graph;

с использованием графических элементов и элементов кода в инструменте Code;

на языках JavaScript и SmartApp DSL;

на базе готовых шаблонов и готового набора сущностей.

Данное ПО распространяется в виде интернет-сервиса, специальные действия по установке ПО на стороне пользователя не требуются.





ООО «1С»

+7 (495) 688-89-29
sko@1c.ru

Кусакина
Евгения

1С:Общеобразо-
вательное учреждение

1С:Автоматизированное
составление расписания

1С:Психодиагностика ОУ

1С:Дошкольное и
Школьное питание

Библиотека

Цифровых учебных материалов для
образовательной организации

Совместимость
с российскими ОС:

Fedora 17, Mint 12,
Ubuntu 12.04 LTS,
ОС «Альт СП»,
OS X версии 10.8 и выше

Целевые
архитектуры:

x86_64
(Intel x64, amd64)
i586
(Intel x32, IA32)

Единый реестр
российского ПО:

04.11 Системы управления
процессами организации
04.15 Информационные
системы для решения
специфических отрасле-
вых задач

WEB Браузеры

Планируется регистрация
в 2022 году

Программа сотрудничества с образовательными организациями

Электронная поставка для обучения в высших и средних учебных заведениях

1С:Общеобразовательное учреждение.

1С:Автоматизированное составление расписания. Школа.

1С:Психодиагностика образовательного учреждения.

1С:Дошкольное и Школьное питание.

Продукты предназначены для изучения и освоения студентами и преподавателями навыков использования специализированного программного обеспечения

Виды и формы сотрудничества с ОУ

- Льготные условия предоставления ПО



Название программы	Описание программы и продолжительность	Условия предоставления материалов и необходимое ПО
Подготовка к ЕГЭ по русскому языку	<ul style="list-style-type: none"> Основная цель курса – обеспечить качественную подготовку учащихся к ЕГЭ по русскому языку. Курс предполагает последовательное рассмотрение учебного материала, углубление, обобщение и систематизацию знаний учащихся, необходимых для успешного решения заданий ЕГЭ по русскому языку. <p style="text-align: right;">84 часа</p>	Договор о сотрудничестве с ОУ
Подготовка к ЕГЭ по математике (профильный уровень)	<ul style="list-style-type: none"> Основная цель курса – обеспечить качественную подготовку учащихся к ЕГЭ по математике. Курс предполагает последовательное рассмотрение учебного материала, углубление, обобщение и систематизацию знаний учащихся, необходимых для успешного решения заданий ЕГЭ по математике профильного уровня. <p style="text-align: right;">112 часов</p>	Договор о сотрудничестве с ОУ
Подготовка к ОГЭ по математике	<ul style="list-style-type: none"> Основная цель курса – обеспечить качественную подготовку учащихся к ОГЭ по математике. Курс предполагает последовательное рассмотрение учебного материала, углубление, обобщение и систематизацию знаний учащихся, необходимых для успешного решения заданий ОГЭ по математике. <p style="text-align: right;">84 часа</p>	Договор о сотрудничестве с ОУ

Предмет/курс/дисциплина, в которые можно встроить программу

- Курс по выбору
- Факультатив

Формат предоставляемых материалов программы

- Учебники и учебные пособия, в том числе с грифом ФУМО
- Электронные учебные материалы, тренажеры



ГК ЦФТ

Центр Финансовых
Технологий

v.vjacheslavova@cft.ru

Менеджер проекта

Вячеслава
Вера
Леонидовна

ШИФТ (Школа Информационных и Финансовых технологий)

ШИФТ – это бесплатный проект ЦФТ, цель которого – помочь начинающим ИТ-специалистам получить практические знания и опыт работы в ИТ. Основной формат развития – курсы – подходит для тех, кто хочет получить теоретическую базу в одном из направлений ИТ. Кроме курсов экосистема ШИФТ включает в себя ещё два формата:

- Интенсивы – для тех, кто мечтает изнутри узнать, как работает крупная ИТ-компания;
- Лаборатория – для тех, кто хочет попробовать свои силы в работе над реальным ИТ-проектом.

Виды и формы сотрудничества с ОУ

- Учебные курсы
- Лекции, вебинары, семинары
- Авторизованное обучение по продуктам
- Олимпиады и конкурсы, хакатоны
- Учебные практики студентов, стажировки
- Летние школы

Курсы ШИФТ

- Java-разработка
- Системная аналитика
- Техническое сопровождение
- Тестирование ПО
- Машинное обучение (ML)
- Администрирование баз данных
- Разработка для АБС «ЦФТ-Банк» (PL/Plus)
- Продвижение ИТ-решений
- Информационная безопасность
- Использование компьютерного зрения в машинном обучении (CV)
- Основы автоматизации тестирования (Java)
- Разработка мобильных приложений (iOS, Android)
- Разработка backend-сервисов (Python)
- Тестирование backend-сервисов (Python)
- Клиентское ИТ-сопровождение

Описание программы и продолжительность	Условия предоставления материалов и необходимое ПО
<p>На курсах ШИФТ студенты в течение нескольких месяцев получают комплексные знания в рамках выбранного направления от экспертов ЦФТ. Этот формат подходит студентам третьего-четвёртого курса и тем, кто хочет сменить направление деятельности и построить карьеру в ИТ. Направлений развития несколько, список постоянно растёт. Кроме общих ИТ-специальностей можно пройти обучение по работе с продуктами ЦФТ-Банк и стать частью большого комьюнити специалистов, создающих сложные финансовые enterprise-приложения.</p> <p style="text-align: right;">2-4 месяца</p>	<ul style="list-style-type: none"> • Читается в учебном центре ЗАО ЦФТ (онлайн, офлайн)

Предмет/курс/дисциплина, в которые можно встроить программу

- Сетевое и системное администрирование
- Базы данных
- Операционные системы
- Курс по выбору
- Факультатив
- Другое

Формат предоставляемых материалов программы

- Видеолекции
- Другое



АО «ПФ
«СКБ Контур»

rybinskaya@skbkontur.ru

Руководитель группы
по работе с вузами

Рыбинская
Елена
Алексеевна

Онлайн-курсы по программированию

Контур.Класс

Магистерская программа УрФУ

для менеджмента и аналитики в IT

Контур.Толк

аналоги: Skype for Business, ZOOM,
Microsoft Teams

Совместимость
с российскими ОС:

Совместимость
с широкой
линейкой
браузеров,
за исключением IE

Astra Linux CE 2.12
Astra Linux SE 1.6 / 1.7,
Astra Linux
CE2.12/SE1.6/SE1.7

Целевые
архитектуры:

x86_64
(Intel x64, amd64)
aarch64
(ARM64, ARMv8)

Единый реестр
российского ПО:

Заявка готовится
к подаче

06.02 Коммуникаци-
онное ПО

Онлайн-курсы по программированию

Для любых ИТ-специальностей. Например, Компьютерные науки, Информатика и вычислительная техника, Фундаментальная информатика и информационные технологии, Программная инженерия и пр.

Виды и формы сотрудничества с ОУ

- Учебные курсы
- Лекции, вебинары, семинары
- Магистерские программы
- Олимпиады и конкурсы, хакатоны
- Учебные практики студентов, стажировки

Контур.Класс

Контур.Класс — это интерактивная платформа для управления обучением. Позволяет разрабатывать онлайн-курсы и с помощью встроенной аналитики контролировать прогресс учеников.

В платформу встроен конструктор курсов. С помощью этого инструмента можно быстро наполнить учебную программу заданиями нужного формата: статьями, видеоуроками, тренажерами и тестами.

Преподаватели могут отслеживать темп освоения материала в реальном времени. Класс показывает, с какими заданиями ученики справились, а где столкнулись со сложностями.

Система ролей позволяет гибко настраивать возможности Контур.Класса. Администратор распределяет роли, координатор открывает доступ к программам, преподаватель отслеживает прогресс, учащиеся выполняют задания. В итоге каждый участник процесса получает платформу, заточенную под его задачи.

Платформа полноценно работает в любом популярном браузере. Благодаря Контур.Классу вузы и учреждения дополнительного образования могут выстраивать работу в гибридном и удаленном формате.

Виды и формы сотрудничества с ОУ

- Лекции, вебинары, семинары
- Авторизованное обучение по продуктам, сертификация преподавателей
- Учебные практики студентов, стажировки
- Льготные условия предоставления ПО
- ИТ-полигон
- Образовательный портал

Контур.Толк

Контур.Толк — современный российский сервис видеосвязи. Позволяет организовать обучение в гибридном и полностью дистанционном формате.

Полноценно участвовать в конференции с аудио и видео могут 400 человек. Сервис подходит для индивидуальных уроков, работы в группах, публичных лекций и вебинаров для тысяч студентов.

Инструменты для совместной работы помогают педагогам вовлечь учеников в процесс обучения.

Можно рисовать на экране, демонстрировать материалы или управлять рабочим столом слушателей.

Возможности на основе искусственного интеллекта упрощают процесс обучения. Ученики могут не только посмотреть лекцию в записи, но и получить готовый конспект: сервис делает расшифровку, проставляет тайм-коды и показывает авторов реплик.



Магистерская программа «Цифровая гуманитаристика», направление 45.04.04 «ИНТЕЛЛЕКТУАЛЬНЫЕ СИСТЕМЫ В ГУМАНИТАРНОЙ СРЕДЕ»

Магистерская программа УрФУ для менеджмента и аналитики в IT на стыке гуманитарного знания и IT. Совместный проект УрФУ и Контура.

Студенты учатся: - Систематизировать данные, обрабатывать их, готовить количественную и качественную аналитику с помощью скриптов и программ.

- Проводить научные и бизнес-исследования, выдвигать гипотезы и проверять их на практике.
- Проектному подходу в запуске продукта и стратегическому планированию.
- Строить экономику бизнеса, презентовать и продвигать проект в разных каналах.

Виды и формы сотрудничества с ОУ • Магистерские программы

Название программы	Описание программы и продолжительность	Условия предоставления материалов и необходимое ПО
Онлайн-курсы по программированию	<ul style="list-style-type: none"> • Что узнает, чему научится слушатель программы: Курс разработан для студентов первого года обучения компьютерных специальностей. Знакомит с основами синтаксиса C# и стандартными классами .NET, с основами ООП и базовыми алгоритмами, обобщёнными типами (generics), генераторами последовательностей, LINQ, а также с джентльменским набором алгоритмов и структур данных. • Входной порог: Рассчитан на людей с минимальным опытом программирования. <p style="text-align: right;">Учебный год, два семестра (по 14 недель каждый) 432 часа</p>	<ul style="list-style-type: none"> • Договор о сотрудничестве с ОУ • Обучение преподавателей на безвозмездной основе. Есть готовая методика, которая подробно описана и которую мы готовы передать <p>Интернет-браузер</p>

Предмет/курс/дисциплина, в которые можно встроить программу

- Основы программирования
- Курс по выбору
- Факультатив

Формат предоставляемых материалов программы

- Курс на образовательной онлайн-платформе: <https://ulearn.me>



ООО «НАТ.Тех»

+7 915 341-25-07
v.kulguskina@nut.tech

Директор Департамента
внешних коммуникаций

Кульгускина
Виктория

Совместимость
с российскими ОС:

Не применимо

Целевые
архитектуры:

x86_64
(Intel x64, amd64)

Единый реестр
российского ПО:

05.01 Мультимедийное
программное обеспечение

02.05 Средства хранения
данных

Платформа для работы с видео: NUT.Player

аналоги: Kaltura Player, Bitmovin video
player, Google IMA SDK

Almond FS

СХД видеоплатформы

аналоги: RedHat Ceph Storage,
RedHat Gluster Storage, NetApp ONTAP
Select, vStorage, Классические иностранные
СХД (включая S3) - IBM, Hitachi, EMC, HPE,
NetApp

Одна из уникальных компетенций команды – разработка, развитие и поддержка сервисов, работающих под нагрузкой от 40 000 обращений в секунду.

Команда NUT.Tech имеет практический опыт построения инфраструктуры для доставки контента с пропускной способностью более 10 Тбит/с.

- Построение и развертывание отказоустойчивой инфраструктуры отдачи видеоконтента
- Поддержка и разработка высоконагруженных сервисов, спортивных ресурсов и стримингов
- Проектирование приложений и вебсайтов

Уровень образования

- Профессиональное образование (СПО, ВО)
- Дополнительное образование

Виды и формы сотрудничества с ОУ

- Льготные условия предоставления ПО



АО Нейротренд
+7 (495) 661-03-55
galkina@neurotrend.ru

Генеральный директор

Галкина
Наталья
Валентиновна

Программно-аппаратный комплекс «Нейробарометр»

Совместимость
с российскими ОС:

Astra Linux Special Edition 1.7

Целевые
архитектуры:

x86_64
(Intel x64, amd64)

Единый реестр
русского ПО:

05.11 Интеллектуальные средства управления
экспертной деятельностью
10.01 Средства обработки Больших Данных
(BigData)
11.04 Средства интеллектуального анализа
данных (Data Mining)

Учебный бизнес-курс «Нейромаркетинг на практике». Программа предлагается бизнес-корпорациям

Курс предназначен для маркетологов, выполняющих следующий функционал: Продакт-маркетинг, Маркетинговые исследования и Маркетинговые коммуникации

Курс включает в себя два блока – теоретический и практический

В основе практического блока – организация и проведение совместно с слушателями курса нейромаркетингового исследования (с использованием оборудования лаборатории Нейротренд) коммуникационных материалов заказчика курса

Нейромаркетинг: вовлеченность и эффективность коммуникаций. Программа реализуется на базе ВУЗов

Категория слушателей – маркетологи, бренд-менеджеры, линейные руководители отделов маркетинга и рекламы, креативные директора.

Программа направлена на совершенствование следующих профессиональных компетенций:

ПК-1 Способность анализировать маркетинговые задачи/ситуации/ показатели с использованием достижений когнитивных наук и моделировать потребительский опыт, прогнозировать поведение потребителей и рынков

ПК-2 Способность моделировать поведение потребителей и рынков на основании результатов нейромаркетинговых исследований с целью достижения более высоких показателей эффективности, в том числе разрабатывать проектные решения (маркетинговые стратегии и мероприятия, товар/ услугу, архитектуру выбора, коммуникации с потребителем)

ПК-3 Способность разрабатывать программу нейромаркетингового исследования и проводить исследования в соответствии с разработанной программой

ПК-4 Способность реализовывать нейромаркетинговые решения, интегрируя их в бизнес

Форма обучения: Очная, в случае необходимости с применением дистанционных образовательных технологий.

Виды и формы сотрудничества с ОУ

- Лекции, вебинары, семинары

Программа «Нейромаркетинг для преподавателей – воркшоп по созданию курса»

Программа предназначена для преподавателей ВУЗов

Цель программы – обучение методики создания и внедрения курса по нейромаркетингу.

Программа включает в себя до 180 академических часов в формате лекций, семинаров, индивидуальных консультаций, а также стажировку в компании Нейротренд, включающую в себя работу с оборудованием нейролаборатории:

Форма обучения: Очная, в случае необходимости с применением дистанционных образовательных технологий.

Виды и формы сотрудничества с ОУ

- Авторизованное обучение по продуктам, сертификация преподавателей





Название программы	Описание программы и продолжительность	Условия предоставления материалов и необходимое ПО
<p>Программа «Обучение эксплуатации Аппаратно-Программного комплекса «Нейротренд».</p>	<p>Программа предназначена для преподавателей ВУЗов, где установлены нейроработатории Нейротренд и включает в себя следующие модули: Состав ПАК «Нейробарометр»; Устройство и работа комплекса; Средства измерения, инструменты и принадлежности; Условия эксплуатации; Проведение нейрокогнитивных исследований и т.д.</p> <p style="text-align: right;">50 ак. часов</p>	<ul style="list-style-type: none"> • Договор о сотрудничестве с ОУ • Партнерское лицензионное соглашение • Соглашение о стратегическом партнерстве в сфере образования • Другое
<p>Трек «Нейромаркетинг» для ВУЗов</p>	<p>Трек «Нейромаркетинг» включает в себя следующие курсы: • Психофизиология эмоций, мотивации и когнитивных процессов; • Поведенческая экономика; Моделирование поведения потребителей ;</p> <ul style="list-style-type: none"> • Профайлинг и дифференциальная психология; • Маркетинг впечатлений; • Практикум в нейроработатории; • Нейромаркетинг. <p style="text-align: right;">108 ак. часов</p>	<p>Программно-аппаратный комплекс «Нейробарометр»</p>

Предмет/курс/дисциплина, в которые можно встроить программу

- Сетевое и системное администрирование
- Базы данных
- Операционные системы
- Компьютерная графика
- Курс по выбору
- Факультатив
- Школьный курс информатики
- Другое

Формат предоставляемых материалов программы

- Учебники и учебные пособия, в том числе с грифом ФУМО
- Видеозаписи лекций, скринкасты
- Курс на образовательной онлайн-платформе или портале, образовательный канал на YouTube (в свободном доступе, по подписке, скидка)
- Лабораторный комплекс/учебный стенд
- другое



После обучения выдается сертификат

The background features a dark blue gradient with a pattern of binary code (0s and 1s) in a lighter blue color. Several semi-transparent blue rectangular shapes are overlaid on the background, creating a layered effect. The text 'БАЗЫ ДАННЫХ' is centered in the lower half of the image.

БАЗЫ ДАННЫХ

ООО «РусБИТех-Астра»

+7 (495) 369-48-16

(доб. 705)

education@astralinux.ru

 Директор департамента образования
ГК Astra Linux

**Кирдяшов
Фёдор
Геннадьевич**
«Astra DB Tantor Platform»

«Астра База Данных Тантор Платформа»

**Совместимость
с российскими ОС:**

 Astra Linux
Special Edition,
Российские ОС

**Целевые
архитектуры:**

 x86_64
(Intel x64, amd64)

**Единый реестр
российского ПО:**

 02.07 Средства управления
базами данных

аналоги: СУБД MS SQL, СУБД Oracle

Название программы	Описание программы и продолжительность	Условия предоставления материалов и необходимое ПО
УПРАВЛЕНИЕ ИТ-ИНФРАСТРУКТУРОЙ С ПОМОЩЬЮ DCIMANAGER	В рамках указанной программы слушатели приобретают начальные знания устройства ЦОД, модели OSI, L2, L3, IPV4, IPV6, VLAN, принципов работы Docker и микросервисной архитектуры. Слушатели научатся устанавливать и настраивать сети и оборудование в DCIManager. 16 ак. часов	<ul style="list-style-type: none"> • Соглашение о сотрудничестве • Лицензионный договор • Заявка на предоставление программного обеспечения для учебных целей Astra Linux Special Edition, "DCIManager"
ПОСТРОЕНИЕ СИСТЕМЫ ВИРТУАЛИЗАЦИИ НА БАЗЕ VM MANAGER	В рамках указанной программы слушатели приобретают начальные знания решений для виртуализации рабочих мест. Слушатели научатся устанавливать и настраивать VMmanager, создавать и настраивать узлы и виртуальные машины, создавать отказоустойчивый кластер, настраивать IP-фабрику, синхронизировать VMmanager с ALDPro. 24 ак. часа	<ul style="list-style-type: none"> • Соглашение о сотрудничестве • Лицензионный договор • Заявка на предоставление программного обеспечения для учебных целей Astra Linux Special Edition, "VMManager"

Предмет/курс/дисциплина, в которые можно встроить программу

• Сетевое и системное администрирование • Облачные технологии • Курс по выбору • Факультатив

Формат предоставляемых материалов программы

• Материалы курса • Курс на образовательном портале



ООО «БЕЛЛСОФТ»

+7 (812) 336-35-67
roman.karpov@axiomjdk.ru

Директор по развитию
и стратегии

Роман
Карпов

Axiom JDK Pro

аналоги: Oracle Java, RedHat Open-JDK,
AdoptO-penJDK

Libercat

аналоги: RedHat JBoss, WildFly,
IBM WebSphere, Oracle WebLogic

Совместимость
с российскими ОС:

Astra Linux,
ОС «Альт»,
РЕД ОС и тд.

Astra Linux,
ОС «Альт»,
РЕД ОС и тд.

Целевые
архитектуры:

x86_64
(Intel x64, amd64)
i586
(Intel x32, IA32)
aarch64
(ARM64, ARMv8)
armh
(ARM32, ARMv7)
SPARC
(Oracle, Эльбрус)
mipsel
(MIPS32/LE)
ppc64le
(Power 8/9,
OpenPower)

Единый реестр
русского ПО:

02.07 Серверное и связующее
программное обеспечение
03.01 Средства подготовки
исполнимого кода
03.05 Библиотеки подпро-
грамм (SDK)
03.07 Среды разработки,
тестирования и отладки

02.07 Серверное и связующее
программное обеспечение
03.05 Библиотеки подпро-
грамм (SDK)
03.07 Среды разработки,
тестирования и отладки

Летняя стажировка для студентов старших курсов технических университетов России Формирование перечня материалов и ПО для самостоятельного обучения

Описание специальной программы

Направления стажировки: среда исполнения Java,
OpenJDK, компилятор JVM

Чтобы попасть на стажировку необходимо решить задание.

Цель программы:

Получение стажерами новых профессиональных
компетенций в сфере программирования.

Получение практического опыта на реальных задачах в
Open Source проектах под руководством опытных
наставников - ведущих инженеров-программистов Java.

Виды и формы сотрудничества с ОУ

- Стажировка
- Предоставление ПО для обучения



ООО «РЕД СОФТ»

8 800 200-48-02

(доб. 1173)

education@red-soft.ru

Отдел образования
компании РЕД СОФТ

Совместимость с российскими ОС:	Целевые архитектуры:	Единый реестр российского ПО:
РЕД ОС, ОС «Альт», Астра Линукс, РОСА, Циркон	x86_64, aarch64	Класс: 02.09 Системы управления базами данных
РЕД Платформа Прочие ос на основе Linux	x86_64(Intel x64, amd64) i586 (Intel x32, IA32) aarch64 (ARM64, ARMv8) armh (ARM32, ARMv7) e2k (Эльбрус, v3) e2kv4 (Эльбрус, v4)	04.08 Интегрированные платформы для создания приложений



Программа сотрудничества с образовательными организациями

- Передача образовательному учреждению лицензий и информационных материалов для проведения обучения;
- Возможность прохождения учебных практик и стажировок в РЕД СОФТ;
- Участие специалистов РЕД СОФТ в государственных аттестационных и экзаменационных комиссиях;
- Открытие учебного центра и центра компетенций на базе учебного учреждения;
- Участие РЕД СОФТ в разработке учебных планов и образовательных программ;
- Проведение совместных научно-исследовательских работ;
- Консультация преподавателей и студентов при написании научных докладов, статей и иных публикаций;
- Проведение совместных мероприятий, вебинаров, конференций, научно-исследовательских работ;
- Участие в олимпиадах, хакатонах.

В рамках соглашения о сотрудничестве компания «РЕД СОФТ» предоставляет ОУ на безвозмездной основе лицензии на свои программные продукты, а также методические и иные материалы по продуктам, необходимые для подготовки и проведения учебного процесса.

Виды и формы сотрудничества с ОУ

- Олимпиады, конкурсы, хакатоны
- Практическая подготовка студентов, стажировки
- Льготные условия предоставления ПО
- Открытие на базе ОУ авторизованного учебного центра и центра компетенций по продуктам компании «РЕД СОФТ»

Программа сотрудничества с учебными центрами

ООО «РЕД СОФТ» проводит авторизацию учебных центров и центров повышения квалификации. Авторизованный центр получает право проводить обучение по программным продуктам РЕД СОФТ для пользователей и администраторов.

По окончании обучения слушателям выдается сертификат РЕД СОФТ.

Виды и формы сотрудничества с учебными центрами

- Сертификация преподавателей и слушателей учебных центрами
- Льготные условия предоставления ПО
- Предоставление информационных материалов по курсам





Название программы	Описание программы и продолжительность	Условия предоставления материалов и необходимое ПО
<p>Администрирование СУБД Ред База Данных</p>	<p>По результатам освоения программы слушатели приобретут навыки администрирования СУБД Ред База Данных. Тематический план курса:</p> <ol style="list-style-type: none"> 1. Установка, обновление, удаление; 2. Резервное копирование и восстановление; 3. Мониторинг СУБД и целостности БД; 4. Сборка мусора; 5. Производительность; 6. Безопасность; 7. Репликация; 8. Отказоустойчивый кластер. <p style="text-align: right;">16 ак.часов</p>	<ul style="list-style-type: none"> • Договор о сотрудничестве с УЦ • Соглашение о сотрудничестве в области образования с ОУ • Соглашение о конфиденциальности <p>Операционная система, СУБД Ред База Данных</p>

Предмет/курс/дисциплина, в которые можно встроить программу

• Базы данных • Курс по выбору • Факультатив

Формат предоставляемых материалов программы

• Программа курса • Учебное пособие • Презентационные материалы

• Канал на YouTube (www.youtube.com/c/RedDatabase)



ЗАО НПП «РЕЛЭКС»

+7 960 138-77-00

denis_khokhlov@relex.ru

 заместитель директора
Центра СУБД

**Хохлов
Денис
Николаевич**
**СУБД
ЛИНТЕР БАСТИОН**
**СУБД
ЛИНТЕР СТАНДАРТ**

 аналоги: Oracle DB, Microsoft SQL Server,
IBM DB2, MySQL и др.

**Совместимость
с российскими ОС:**

 Astra Linux, РОСА,
ОС «Альт», РЕД ОС,
ЗОСРВ Нейтрино,
AlterOS

**Целевые
архитектуры:**

 x86_64
(Intel x64, amd64)
i586 (Intel x32, IA32)
aarch64
(ARM64, ARMv8)
armh (ARM32, ARMv7)
e2k (Эльбрус, v3)
e2kv4 (Эльбрус, v4)
mipsel (MIPS32/LE)
ppc64le (Power 8/9,
OpenPower)

**Единый реестр
российского ПО:**

 Системное ПО /
Средства
управления
базами данных

Бесплатная лицензия на СУБД ЛИНТЕР для обучения

Компания РЕЛЭКС предлагает на безвозмездной основе учебным заведениям лицензии на СУБД ЛИНТЕР для использования в учебном процессе.

Виды и формы сотрудничества с ОУ

- Льготные условия предоставления ПО



Название программы	Описание программы и продолжительность	Условия предоставления материалов и необходимое ПО
Расширенный курс администрирования СУБД ЛИНТЕР	Курс знакомит с основными функциональными возможностями СУБД ЛИНТЕР, подходом к администрированию, особенностями СУБД и реализованного в ней языка SQL, хранимыми процедурами и триггерами, моделью защиты и КСЗ, применением КСЗ, многопользовательской работой, CALL-интерфейсом, средствами реального времени, библиотекой LinAPI, асинхронной репликацией и технологиями разработки приложений для СУБД ЛИНТЕР. от 40 часов	<ul style="list-style-type: none"> • Договор о сотрудничестве с ОУ • Консультации для преподавателей на безвозмездной основе и/или платное обучение СУБД ЛИНТЕР БАСТИОН

Предмет/курс/дисциплина, в которые можно встроить программу

• Сетевое и системное администрирование • Базы данных • Курс по выбору • Факультатив

Формат предоставляемых материалов программы

• Учебное пособие • другое



После обучения выдается сертификат

**АКАДЕМИЯ
ДАТА-ДАЙВИНГ**

+7 960 975-39-11
muo@data-diving.ru

Мундリエвская
Юлия

РосНавык

**Совместимость
с российскими ОС:**

**Целевые
архитектуры:**

**Единый реестр
российского ПО:**

10.01 Средства обработки Больших
Данных (BigData)
12.15 ПО для решения отраслевых
задач в области трудоустройства
и подбора персонала
11.01 Инструменты извлечения и
трансформации данных (ETL)

аналоги: Market Intelligence , Lightcast , TalentNeuron , WCC Group ,
Horsefly Analytics , Claro Analytics , CEDEFOP , International Labour Organization

Учебные модули и программы дополнительного профессионального образования по аналитике данных

Академия Дата-Дайвинг предлагает учебные модули и программы дополнительного профессионального образования по аналитике, подходящие как для студентов, так и для преподавателей/ исследователей вузов.

Для подготовки программ мы провели дата-анализ 20 000 вакансий рынка труда

- Обучение в гибридном формате или полностью онлайн на нашей LMS-платформе
- Команда сопровождения (кураторы и тьюторы-практики) поддержит в обучении
- Материалы курсов понятны каждому — кто только знакомится с аналитикой или продолжает обучение
- Помимо образовательных программ в Академии Дата-Дайвинг также есть открытое пространство непрерывного обучения – Лекторий, где собраны записи лекций и вебинаров, а также дополнительные материалы для профессионального развития аналитиков.

Виды и формы сотрудничества с ОУ

- Учебные курсы
- Лекции, вебинары, семинары
- Школы прикладного анализа данных
- Образовательный портал (Лекторий)



Удобный интерфейс для самостоятельной работы с дашбордом

Многофункциональный сервис для разных пользователей

Большой объем данных: 3 самые крупные сайта-агрегатора в РФ и 15 млн вакансий за год

Бесплатный доступ для всех пользователей

Регулярные обновления и ежедневные загрузки вакансий

data-diving



РосНавык
мониторинг рынка труда

<p>Работодателям</p> <p>Цели и курсы: привлечь данные рынка. Анализ отрасли конкурентов. Повысить квалификацию сотрудников.</p>	<p>Соискателям</p> <p>Узнать, какие навыки нужно освоить, чтобы найти работу или повысить профессию.</p>	<p>Органам власти</p> <p>Получать управленческие решения на основе статистических данных.</p>
<p>Кадровым центрам</p> <p>Повысить эффективность работы по профориентации и трудоустройству граждан.</p>	<p>Школьникам и студентам</p> <p>Выбор перспективных профессий и решение задачи: получить дополнительное образование.</p>	<p>Образовательным организациям</p> <p>Узнать востребованным курсам. Улучшить качество и эффективность.</p>

Название программы	Описание программы и продолжительность	Условия предоставления материалов и необходимое ПО
Аналитика данных	<p>Программа направлена на формирование компетенций в соответствии с трудовыми функциями аналитика данных. Профессиональные компетенции определяются на основе профессионального стандарта 06.042 "Специалист по большим данным" (утвержденный приказом Министерства труда и социальной защиты РФ от 06.06.2020 г. N 405н), соответствующих профессиональной деятельности выпускников, а также на основе анализа требований рынка труда</p> <p style="text-align: right;">256 часов</p>	<p>Договор о сотрудничестве с ОУ</p>
SQL: получение и обработка данных	<p>Программа направлена на формирование компетенций в области извлечения и анализа данных с помощью структурированных запросов. В результате обучения выпускник программы будет способен:</p> <ul style="list-style-type: none"> • подключаться к базам данных PostgreSQL • писать запросы на выборку данных из таблицы (всех и по поставленным условиям с применением логических функций) • проводить расчеты с помощью агрегатных функций • писать условные выражения с помощью CASE • работать с функциями преобразования дат (извлечение из даты года, месяца, дня, преобразование типа данных строка в дату) • применение подзапросов и табличных выражений для написания более сложных фильтраций и поэтапного преобразования данных • корректировать и преобразовывать данные, работать со строками (извлечение подстроки, замена значений, работа с пустыми значениями); <p>Входные требования к слушателям: лица, имеющие или получающие (учащиеся последнего курса) среднее профессиональное или высшее образование. Приветствуется опыт работы/учебы в сфере информационных технологий</p> <p style="text-align: right;">72 часа</p>	<p>Договор о сотрудничестве с ОУ</p>

Предмет/курс/дисциплина, в которые можно встроить программу

• Базы данных • Курс по выбору • Факультатив • Повышение квалификации в области ИКТ

Формат предоставляемых материалов программы

• Вебинары, семинары • Курс на образовательной онлайн-платформе или портале (условия обсуждаются)



Название программы	Описание программы и продолжительность	Условия предоставления материалов и необходимое ПО
Аналитика данных на Python	Программа направлена на формирование компетенций в области проведения аналитического исследования и визуализации результатов с применением Python. В результате обучения выпускник программы будет способен: <ul style="list-style-type: none"> • Обрабатывать типичные проблемы данных в датасетах • Осуществлять чистку и предобработку данных на Python • Применять в работе основные методы математической статистики и прикладного статистического анализа • Осуществлять проверку, обработку и анализ данных (графический и неграфический) на Python • Формулировать статистические гипотезы и осуществлять их проверку на Python <p style="text-align: right;">144 часа</p>	<ul style="list-style-type: none"> • Договор о сотрудничестве с ОУ • Платное обучение
Школа прикладного анализа данных	Научим собирать, обрабатывать и анализировать данные для реализации прикладных и исследовательских проектов в различных отраслях. В результате обучения слушатели получат: <ul style="list-style-type: none"> • Способность проектировать разработку цифровых сервисов, использующих технологии анализа больших данных и машинного обучения; • Интегрировать цифровые решения и сервисы на основе данных в систему ИТ-управления университетом; • Выстраивать общую культуру работы с данными в университете и переводить задачи на язык больших данных; • Извлекать пользу из накопленных данных и использовать их для оптимизации процессов и повышения операционной эффективности. • Навыки по работе с low-code инструментами анализа данных, которые смогут внедрить в собственную проектную деятельность. • Набор данных для группового проекта, который пригодится для реализации исследования, а также позволит оформить полученные результаты в статью или грант. <p style="text-align: right;">72 часа</p>	Договор о сотрудничестве с ОУ PolyAnalyst, Gephi, Orange, Яндекс Datalens

Предмет/курс/дисциплина, в которые можно встроить программу

• Самостоятельная дисциплина • Повышение квалификации в области ИКТ (Анализ данных на Python)

Формат предоставляемых материалов программы

• Вебинары, семинары • Курс на образовательной онлайн-платформе или портале (условия обсуждаются)

• Очно на площадке вуза (Школа прикладного анализа данных)

После обучения выдается Диплом профессиональной переподготовки



Postgres Professional
edu@postgrespro.ru

Директор по
образовательным
программам

Лузанов
Павел
Вениаминович

СУБД Postgres Pro

Совместимость
с российскими ОС:

ОС «Альт СП»,
ОС «Альт Сервер»,
ОС «Альт СПТ»,
РЕД ОС, Лотос,
ОС АИС ФССП России,
РОСА, Астра Линукс

Целевые
архитектуры:

amd64,
aarch64,
e2k, e2kv4,
ppc64le

Единый реестр
российского ПО:

Реляционные СУБД



Чтение курсов для ВУЗов (программы Язык SQL и Основы технологий баз данных) и стажировка студентов в компании

Язык SQL: Практический вузовский курс по языку SQL; Подробно изучаются основные конструкции языка SQL на примере PostgreSQL.

Основы технологий баз данных: Фундаментальный вузовский курс по технологиям БД, в качестве основного примера использующий PostgreSQL.

Виды и формы сотрудничества с ОУ

• Учебные курсы • Лекции, вебинары, семинары

PGStart.Стажировки

Оплачиваемая стажировка в команде самой популярной российской СУБД. Гибкий график и поддержка наставников. Направления: • Разработчик С • Инженер (DBA) • Инженер по тестированию (QA) • Разработчик Go • Информационная безопасность • Стажер HR отдела

Виды и формы сотрудничества с ОУ

• Стажировки

Академические лицензии на СУБД Postgres Pro Standard

Бесплатные лицензии на СУБД Postgres Pro Standard для использования в учебном процессе. Необходимо заключить договор.

Виды и формы сотрудничества с ОУ

• Льготные условия предоставления ПО

Летняя школа Postgres Pro

Студенты под руководством специалистов компании смогут погрузиться в мир PostgreSQL и поработать над задачами, связанными с проектами компании.

Виды и формы сотрудничества с ОУ

• Летние школы

Конкурс для всех, кто любит базы данных и готов проверить свой уровень знания языка SQL в среде СУБД PostgreSQL

Виды и формы сотрудничества с ОУ

• Конкурс СУБД PostgreSQL



Название программы	Описание программы и продолжительность	Условия предоставления материалов и необходимое ПО
DBA1. Администрирование PostgreSQL. Базовый курс	Курс повышения квалификации для профессионалов. Будут получены следующие навыки: • общие сведения об архитектуре PostgreSQL; • установка, базовая настройка, управление сервером; • организация данных на логическом и физическом уровнях; • базовые задачи администрирования; • управление пользователями и доступом; • представление о резервном копировании и репликации. 24 ак. часа	• Партнерское лицензионное соглашение
DBA2. Администрирование PostgreSQL. Настройка и мониторинг	Курс повышения квалификации для профессионалов. Будут получены следующие навыки: • настройка различных конфигурационных параметров исходя из понимания внутренней организации сервера; • мониторинг сервера с использованием обратной связи для итеративной настройки параметров; • настройки, связанные с локализацией; • управление расширениями и знакомство с процедурой обновления сервера. 32 ак. часа	• Партнерское лицензионное соглашение
DBA3. Администрирование PostgreSQL. Резервное копирование и репликация	Курс повышения квалификации для профессионалов. Будут получены следующие навыки: • выполнение резервного копирования различными способами; • настройка серверов для физической и логической репликации; • знакомство со сценариями использования репликации; • представление о способах построения кластеров. 16 ак. часов	• Партнерское лицензионное соглашение
QPT. Оптимизация запросов	Курс повышения квалификации для профессионалов. Будут получены следующие навыки: • детальное понимание механизмов планирования и выполнения запросов; • настройка параметров экземпляра, связанных с производительностью; • поиск проблемных запросов и их оптимизация. 16 ак. часов	• Партнерское лицензионное соглашение

Предмет/курс/дисциплина, в которые можно встроить программу

- Информатика и вычислительная техника
- Прикладная информатика
- Информационные системы и технологии

Формат предоставляемых материалов программы

- Видеозаписи лекций, скринкасты
- Образовательный канал на YouTube (в свободном доступе)



Название программы	Описание программы и продолжительность	Условия предоставления материалов и необходимое ПО
DEV1. Разработка серверной части приложений	Курс повышения квалификации для профессионалов. Будут получены следующие навыки: • общие сведения об архитектуре PostgreSQL; • использование основных объектов БД: таблиц, индексов, представлений; • программирование на стороне сервера на языках SQL и PL/pgSQL; • использование основных типов данных; включая записи и массивы; • организация взаимодействия с клиентской частью приложения. 32 ак. часа	<ul style="list-style-type: none"> • Партнерское лицензионное соглашение • Обучение преподавателей платное
DEV2. Разработка серверной части приложений PostgreSQL.	Курс повышения квалификации для профессионалов Будут получены следующие навыки: <ul style="list-style-type: none"> • понимание внутренней организации сервера; • полное использование возможностей, предоставляемых PostgreSQL для реализации логики приложения; • расширение возможностей СУБД для решения специальных задач. 32 ак. часа	<ul style="list-style-type: none"> • Партнерское лицензионное соглашение • Обучение преподавателей платное

После обучения выдается сертификат

Предмет/курс/дисциплина, в которые можно встроить программу

• Информатика и вычислительная техника • Прикладная информатика • Информационные системы и технологии

Формат предоставляемых материалов программы

• Видеозаписи лекций, скринкасты • Образовательный канал на YouTube (в свободном доступе)

Основы технологий баз данных	<ul style="list-style-type: none"> • Фундаментальный вузовский курс по технологиям БД, в качестве основного примера использующий PostgreSQL. 32 ак. часа	<ul style="list-style-type: none"> • Не предоставляется
Язык SQL	<ul style="list-style-type: none"> • Практический вузовский курс по языку SQL. Подробно изучаются основные конструкции языка SQL на примере PostgreSQL. 36 ак. часов	<ul style="list-style-type: none"> • Не предоставляется

Предмет/курс/дисциплина, в которые можно встроить программу

• Информатика и вычислительная техника • Прикладная информатика

• Информационные системы и технологии

Формат предоставляемых материалов программы

• Видеозаписи лекций, скринкасты

После обучения не выдается сертификат



ШАРКС ДАТАЦЕНТР

+7 903 785-58-98
info@sharxdc.ru

Бычков
Роман

Sharx Storage

Совместимость
с российскими ОС:

Целевые
архитектуры:
x86_64
(Intel x64, amd64)

Единый реестр
российского ПО:
02.05 Средства
хранения данных



Виртуальное учебное место

Совокупность продуктов компании Шаркс Дата-центр позволяет учебным заведениям создавать динамичную ИТ-инфраструктуру с целью предоставления виртуализированных сервисов и виртуальных рабочих мест.

Использование современной технологической платформы, реализующей функциональность виртуальных рабочих столов позволит:

- Повысить безопасность учебных мест слушателей и преподавателей;
- Обеспечить максимальную гибкость в конфигурировании учебных классов, в зависимости от потребностей учебных программ;
- Сократить временные затраты на подготовку учебных классов;
- Обеспечить функционирование информационных систем учебного заведения.

Для учебных заведений предусмотрена программа специального ценообразования.

Виды и формы сотрудничества с ОУ

Реализация программы осуществляется в рамках договорных отношений

SHARX STORAGE





ИНФОРМАЦИОННАЯ
БЕЗОПАСНОСТЬ

ООО «АВ Софт»

+7 (495) 988-92-25
konkurs@avsw.ru

Координатор
проектов

Савельева
Александра
Сергеевна

Athena Sandbox (Афина)

Система защиты от целенаправленных атак
аналоги: KATA, Group-IB Threat Hunting Framework,
Kaspersky Sandbox, IBS FortiSandBox и т.д.

Октопус (OCTOPUS)

Система комплексной антивирусной
проверки ПО
аналоги: FairPlay, Widevine, PlayReady, WisePlay

CrimLab

криминалистическая лаборатория
аналоги: IBM Security QRadar, Cyber Triage,
SandBlast Threat Extraction, FireEye

LOKI

система ложной ИТ-инфраструктуры
аналоги: DeceptionGrid, Shadowplex, Illusive Platform,
GuardiCore Centra.

Инспектор сетевого фильтра NFI

LIRIDA

Умный город

Совместимость
с российскими ОС:

Astra Linux,
ОС «Альт»,
РЕД ОС

Целевые
архитектуры:

x86_64
(Intel x64, amd64)
i586 (Intel x32, IA32)
aarch64 (ARM64, ARMv8)
armh (ARM32, ARMv7)
e2k (Эльбрус, v3)
e2kv4 (Эльбрус, v4)
mipsel (MIPS32/LE)
ppc64le (Power 8/9,
OpenPower)

Единый реестр
российского ПО:

Основной класс:
02.13.
Другие классы:
02.07, 02.11

нет

Основной класс:
03.07.
Другие классы:
03.14, 03.15

Основной класс: 03.03.
Другие классы:
03.01, 03.09, 03.14

нет

x86_64 (Intel x64, amd64)
i586 (Intel x32, IA32)
aarch64 (ARM64, ARMv8)
armh (ARM32, ARMv7)
mipsel (MIPS32/LE)
ppc64le (Power 8/9, OpenPower)

Программа повышения квалификации «Информационная безопасность и ИТ-инфраструктура»

Программа направлена на совершенствование и/или получение новой компетенции в области информационной инфраструктуры и информационной безопасности. Уровень образования – высшее образование, получающие высшее образование, направление подготовки «Информационная безопасность», «Разработка программного обеспечения», область профессиональной деятельности – повышение квалификации. Цель реализации программы – совершенствование профессиональных компетенций обучающихся в области информационной безопасности и разработки ПО.

Виды и формы сотрудничества с ОУ

- Учебные курсы
- Лекции, вебинары, семинары
- Авторизованное обучение по продуктам
- Другое: Очно-заочная, без отрыва от производства

Название программы	Описание программы и продолжительность	Условия предоставления материалов и необходимое ПО
Программа повышения квалификации «Информационная безопасность и ИТ-инфраструктура»	Программа направлена на совершенствование и/или получение новой компетенции в области информационной инфраструктуры и информационной безопасности. Уровень образования – высшее образование, получающие высшее образование, направление подготовки «Информационная безопасность», «Разработка программного обеспечения», область профессиональной деятельности – повышение квалификации. 36 часов	<ul style="list-style-type: none"> • Договор об образовании, заключаемый со слушателем и/или физическим или юридическим лицом • Обучение преподавателей платное

Предмет/курс/дисциплина, в которые можно встроить программу

- Сетевое и системное администрирование
- Базы данных
- Операционные системы

Формат предоставляемых материалов программы

- Курс на образовательной онлайн-платформе или портале, образовательный канал на YouTube
- Лабораторный комплекс/учебный стенд
- Практикумы
- РПД
- ФОС



После обучения выдается сертификат

**ООО «А-Реал
Консалтинг»**

+7 800 555-97-27
hello@a-real.ru

Директор

Сухарев
Игорь
Евгеньевич

Интернет Контроль Сервер

Совместимость
с российскими ОС:

не требуется
предустановленная ОС

Целевые
архитектуры:

x86_64
(Intel x64,
amd64)

Единый реестр
российского ПО:

03.03 Межсетевые
экраны



Программный межсетевой экран Интернет Контроль Сервер

ИКС – решение для учебных заведений и библиотек, позволяющее контролировать доступ пользователей к сети. Возможность гибкой настройки правил для групп пользователей – учащихся, сотрудников и руководства учебного заведения. Администрирование осуществляется через веб-интерфейс.

Использование самых эффективных методов блокировки нежелательной информации, постоянное обновление списков Минюста и максимально быстрое реагирование на возникающие угрозы обеспечивают необходимый уровень безопасности сети при использовании ИКС.

Виды и формы сотрудничества с ОУ

- Лекции, вебинары, семинары
- Авторизованное обучение по продуктам, сертификация преподавателей
- Льготные условия предоставления ПО

Название программы	Описание программы и продолжительность	Условия предоставления материалов и необходимое ПО
Обучающий курс по работе с ИКС	Участники курса узнают больше о программном обеспечении Интернет Контроль Сервер - многофункциональном решении, объединяющим в себе все ключевые сервисы и службы для качественного управления и защиты корпоративной сети. 4 ак. часа	<ul style="list-style-type: none"> • Доступ к обучающему курсу предоставляется на безвозмездной основе, для прохождения курса необходимо скачать программу Интернет Контроль Сервер и воспользоваться бесплатным тестовым периодом 35 дней. <p>Интернет Контроль Сервер</p>

Предмет/курс/дисциплина, в которые можно встроить программу

- Сетевое и системное администрирование

Формат предоставляемых материалов программы

- Курс на образовательной онлайн-платформе или портале, образовательный канал на YouTube (в свободном доступе, необходима регистрация на портале)



ООО
«Вэб Контрол ДК»

+7 (495) 925-77-94
info@web-control.ru

SPACE PAM

Система управления доступом привилегированных пользователей аналоги CyberArk, One Identity, BeyondTrust, Fudo, Sinhasegura, Wallix.

Совместимость с российскими ОС:

Astra Linux,
РЕД ОС.

Целевые архитектуры:

x86_64
(Intel x64, amd64)

Единый реестр российского ПО:

03.12
Средства управления доступом к информационным ресурсам

SPACE для ВУЗов

Предоставление образовательным учреждениям современного программного обеспечения в области информационной безопасности

Виды и формы сотрудничества с ОУ

Предоставление ПО SPACE PAM на льготных условиях, бесплатное обучение

- бесплатное обучение (для сотрудников ВУЗов по использованию SPACE)
- бесплатный доступ к курсам (ресурсы Вэб Контрол ДК с материалами по SPACE)
- льготные цены на ПО (для использования ВУЗами)

соглашение о партнерстве



**НОЧУ ДПО ЦПК
Учебный центр
«Инфотекс»**

+7 (926) 366-87-87

sergey.golubkov@
infotecs.ru

Ведущий специалист
отдела учебных программ

**Сергей
Николаевич
Голубков**

**ViPNet
Administrator**

**ViPNet
Coordinator HW 4**

ViPNet Client

**Совместимость
с российскими ОС:**

Astra Linux Special Edition «Смоленск».
Astra Linux Common Edition 2.12 «Орел».
ГосЛинукс Іс5., РЕД ОС.
ОС «Альт Рабочая станция».
ОС «Альт Рабочая станция СП».
ЛОТОС (редакция для серверов
и рабочих станций).
РОСА «КОБАЛЬТ»
(пользовательская редакция).
Astra Linux Special Edition 6.1
«Севастополь»/«Ленинград»/
«Новороссийск», EMIAS OS 1.0., РЕД ОС.

**Целевые
архитектуры:**

x86_64
(Intel x64, amd64)

x86_64
(Intel x64, amd64)
i586 (Intel x32, IA32)
aarch64
(ARM64, ARMv8)
«Байкал-Т1» (MIPS)
«Эльбрус»
ARMv5, ARMv7

**Единый реестр
российского ПО:**

02.13 Средства обеспечения
информационной безопасности

01.01 BIOS и иное встроенное
программное обеспечение
02.13 Средства обеспечения
информационной безопасности

02.13 Средства обеспечения
информационной безопасности

Учебно-методический комплекс ViPNet «Информационная безопасность»

Учебно-методический комплекс предназначен для изучения основ мониторинга и анализа событий и инцидентов информационной безопасности, а также для администрирования программных и программно-аппаратных модулей системы обнаружения, предотвращения вторжений и расследования инцидентов информационной безопасности.

Учебно-методический комплекс ViPNet «Программный симулятор квантового распределения ключей»

Учебно-методический комплекс предназначен для изучения физических основ квантовых коммуникаций. Позволит на практике изучить основные возможности программного обеспечения ViPNet Симулятор КРК, классические системы передачи информации, распределение информации с классическим излучателем, влияние чувствительности и шумов детекторов на классическую передачу информации, квантовые системы с использованием однофотонных и квазиоднофотонных излучателей, квантовое распределение информации, протоколы квантового распределения ключей в том числе применяемые в оборудовании компании «ИнфоТекс», влияние чувствительности и шумов детектора на квантовое распределение информации (устойчивость системы), влияние нарушителя на квантовое распределение информации.

Название программы	Описание программы и продолжительность	Условия предоставления материалов и необходимое ПО
Интеграция в учебный процесс учебного заведения учебно-методического комплекса ViPNet производства АО «ИнфоТекс»	<p>1. Программа сотрудничества с ВУЗами;</p> <p>2. УМК ViPNet: • «Криптографическая защита информации»; • «Удостоверяющий центр»; • «Программно-аппаратная защита информации»; • «Межсетевые экраны»; • «Защита от несанкционированного доступа»; • «Криптографическая защита мобильных решений»; • «Защита сетей»; • «Корпоративная защита от внутренних угроз информационной безопасности»; • «Криптографическая защита информации ViPNet туннель».</p> <p>3. Разворачивание учебных лабораторий средств защиты информации.</p> <p style="text-align: right;">72 часа</p>	<ul style="list-style-type: none"> Лицензионный договор Договор поставки Обучение преподавателей и студентов с 50% скидкой В дополнение к договору сотрудничества: предоставление УМК, учебно-методических пособий и плакатов Летние школы Льготные условия предоставления ПО Образовательный портал

Предмет/курс/дисциплина, в которые можно встроить программу • Программно-аппаратная защита информации (ПАЗИ) • Управление информационной безопасностью • Техническая защита информации • Информационная безопасность телекоммуникационных систем • Защита информационных процессов в компьютерных системах • Защита АСУ ТП

Формат предоставляемых материалов программы

- Учебники и учебные пособия, в том числе с грифом ФУМО
- Видеозаписи лекций, скринкасты
- Курс на образовательной онлайн-платформе или портале, образовательный канал на YouTube
- Лабораторный комплекс/учебный стенд



АО «ИнфоВотч»

+7 925 347-35-40
Alexey.oshkolov
@infowatch.ru

Руководитель проекта
по взаимодействию
с учебными
заведениями

**Ошколов
Алексей
Петрович**

**InfoWatch Traffic Monitor
Education Lab**

аналоги: Symantec DLP,
McAfee Total Protection.

**InfoWatch ARMA
Education Edition**

аналоги: CheckPoint,
Cisco FirePower.

Astra Linux,
Alt Linux,
RedOS.

**Целевые
архитектуры:**

x86_64
(Intel x64, amd64)
i586
(Intel x32, IA32)

**Единый реестр
российского ПО:**

03.09 Средства обнаружения и предотвращения утечек информации
03.02 Средства управления событиями информационной безопасности
03.15 Средства обнаружения угроз и расследования сетевых инцидентов
03.17 Средства автоматизации процессов информационной безопасности
05.13 Средства интеллектуальной обработки информации и интеллектуального анализа бизнес-процессов
11.03 Средства аналитической обработки в реальном времени (OLAP)
11.04 Средства интеллектуального анализа данных (Data Mining)
03.03 Межсетевые экраны
03.07 Средства выявления и предотвращения целевых атак
03.14 Средства обнаружения и/или предотвращения вторжений (атак)
03.15 Средства обнаружения угроз и расследования сетевых инцидентов

Программа академического взаимодействия

Компания «ИнфоВотч» предоставляет учебным заведениям ПО на льготных условиях для развертывания учебных стендов в лабораториях, обеспечивает методическими и учебными материалами, проводит подготовку ППС.

Виды и формы сотрудничества с ОУ

- Учебные курсы; • Авторизованное обучение по продуктам, сертификация преподавателей;
- Олимпиады и конкурсы, хакатоны; • Учебные практики студентов, стажировки; • Летние школы; • Образовательный портал;
- Льготные условия предоставления ПО.

Название программы	Описание программы и продолжительность	Условия предоставления материалов и необходимое ПО
Внедрение и техническая поддержка InfoWatch Traffic Monitor	<ul style="list-style-type: none"> • Проводить расследования инцидентов внутренней информационной безопасности с использованием InfoWatch Traffic Monitor 7 • Администрировать InfoWatch Traffic Monitor 7 • Работать с консолью InfoWatch Traffic Monitor 7, InfoWatch Device Monitor, InfoWatch Vision 2 • Развертывать InfoWatch Traffic Monitor 7, InfoWatch Device Monitor, InfoWatch Crawler, InfoWatch Vision 2 • Конфигурировать и обслуживать InfoWatch Traffic Monitor 7, InfoWatch Device Monitor, InfoWatch Vision 2 <p>Для успешного усвоения курса необходимо наличие знаний и практических навыков на уровне администратора либо продвинутого пользователя:</p>	<ul style="list-style-type: none"> • Договор о сотрудничестве с ОУ • Партнерское лицензионное соглашение • Обучение на безвозмездной основе и / или платное



Название программы	Описание программы и продолжительность	Условия предоставления материалов и необходимое ПО
	<p>ториями, процессами из командной строки ОС Linux;</p> <ul style="list-style-type: none"> • умение конфигурировать СХД (разделы и логические тома) в ОС Linux; • навыки конфигурирования файловых систем, файловых атрибутов в ОС Linux; • знание семиуровневой модели OSI, правил построения сетей, принципов маршрутизации; • навыки управления статическими маршрутами (Static Routes), NAT в ОС Linux; • опыт написания shell-скриптов для задач системного администрирования, а также умение разбираться в скриптах, написанных другими пользователями; • опыт настройки системных логов, включая удалённое логирование; • понимание принципов и режимов работы SMTP-relay и HTTP-proxy; • опыт настройки и понимание принципов работы HTTP-proxy SQUID, SSL-Bump, ICAP; • опыт настройки сервисов POSTFIX, NTP, SSH; • опыт написания DDL и DML запросов к PostgreSQL и Oracle DB; • опыт администрирования PostgreSQL и Oracle DB через CLI; • опыт создания резервной копии БД; • опыт восстановления резервной копии БД; • опыт управления сервисами Microsoft Active Directory; • опыт выявления и исправления проблем с DNS, DHCP; • опыт управления учётными записями пользователей в домене; • опыт настройки и администрирования Объектов Групповых Политик (GPO); • опыт установки и диагностирования проблем распространения ПО через GPO. <p style="text-align: right; color: #4F81BD;">32 ак. часа</p>	

Предмет/курс/дисциплина, в которые можно встроить программу

• Сетевое и системное администрирование • Информационная безопасность • Базы данных • Операционные системы
 Формат предоставляемых материалов программы

• Курс на образовательной онлайн-платформе или портале, образовательный канал на YouTube (в свободном доступе, по подписке, скидка) • Лабораторный комплекс/учебный стенд • Практикумы • РПД • ФОС



Название программы	Описание программы и продолжительность	Условия предоставления материалов и необходимое ПО
Использование и администрирование InfoWatch Traffic Monitor	<ul style="list-style-type: none"> Проводить расследования инцидентов внутренней информационной безопасности с использованием InfoWatch Traffic Monitor 7 Администрировать InfoWatch Traffic Monitor 7 Работать с консолью InfoWatch Traffic Monitor 7, InfoWatch Device Monitor Базовый уровень компьютерной грамотности <p style="text-align: right;">8 ак. часов</p>	<ul style="list-style-type: none"> Договор о сотрудничестве с ОУ <p>InfoWatch Traffic Monitor Education Lab</p>
Защита данных от утечек – от анализа бизнес-процессов до настройки и использования DLP-системы	<p>Курс повышения квалификации, основанный на прикладной экспертизе экспертов внедрения ИнфоВотч. По окончании обучения слушатели научатся:</p> <ul style="list-style-type: none"> Анализировать требования по защите конфиденциальной информации, исходя из бизнес-целей предприятия Разбираться в бизнес-процессах, учитывая отраслевую специфику на примерах нефтяной, банковской и других отраслей Определять чувствительную информацию и формировать техническое задание для настройки политик безопасности Тестировать гипотезы на реальных кейсах и проверять корректность настроенных политик в DLP-системы <p style="text-align: right;">32 ак. часа</p>	<ul style="list-style-type: none"> Договор об оказании услуг <p>InfoWatch Traffic Monitor Education Lab</p>
Внедрение и техническая поддержка InfoWatch ARMA Industrial Firewall	<p>По окончании обучения слушатели научатся:</p> <ul style="list-style-type: none"> Устанавливать и проводить первоначальную настройку ПО Настраивать базовые параметры комплекса Настраивать и тестировать механизмы синхронизации системного времени Создавать внутренних пользователей и назначать привилегии (роли) Настраивать и тестировать правила межсетевого экранирования Настраивать и тестировать правила NAT/PAT Настраивать и тестировать механизмы авторизации внешних пользователей Настраивать и тестировать правила модуля обнаружения вторжений Настраивать и тестировать подсистемы контроля уровня приложений Настраивать и тестировать механизмы экспорта событий безопасности по протоколу syslog Настраивать и тестировать механизмы SNMP мониторинга Настраивать механизмы сбора дампов трафика Настраивать и тестировать прозрачный режим <p style="text-align: right;">15 ак. часов</p>	<ul style="list-style-type: none"> Договор о сотрудничестве с ОУ Партнерское лицензионное соглашение <p>InfoWatch ARMA Education Edition</p>

Предмет/курс/дисциплина, в которые можно встроить программу

• Информационная безопасность • Курс по выбору • Факультатив

Формат предоставляемых материалов программы

• Курс на образовательной онлайн-платформе или портале, образовательный канал на YouTube (в свободном доступе, по подписке, скидка) • Лабораторный комплекс/учебный стенд

После обучения выдается сертификат



КИБЕРПРОТЕКТ

КИБЕРПРОТЕКТ

+7 911 856-01-04
Academy
@cyberprotect.ru

Менеджер по корпоративным коммуникациям

Черникина
Юлия

Кибер Бэкап

аналоги: Veeam Backup & Replication Veritas NetBackup
Veritas Backup Ex-ec, Commvault Backup & Recovery

Кибер Протего

аналоги: Endpoint Protector, Symantec DLP, McAfee DLP
Forcepoint DLP, SecureTrust Data Loss Prevention,
Digital Guardian, Trend Micro IDLP

Совместимость с российскими ОС:

ROSA Linux, Astra Linux,
РЕД ОС, ОС «Альт»,
TeNIX, ОСнова,
ОС Атлант,
МСВСфера.

ОС «Альт»

Целевые архитектуры:

x86_64
(Intel x64, amd64)
i586 (Intel x32, IA32)
aarch64
(ARM64, ARMv8)

x86_64
(Intel x64, amd64)
i586 (Intel x32, IA32)

Единый реестр российского ПО:

03.13 Средства резервного копирования

03.09 Средства обнаружения и предотвращения утечек информации



КИБЕРПРО
Академия

Программа академического сотрудничества с вузами

Интеграция в учебный процесс модулей по администрированию программных продуктов компании.

Виды и формы сотрудничества с ОУ

- Учебные курсы
- Лекции, вебинары, семинары
- Олимпиады и конкурсы, хакатоны
- Учебные практики студентов, стажировки
- Льготные условия предоставления ПО

Название программы	Описание программы и продолжительность	Условия предоставления материалов и необходимое ПО
Администрирование СРК Кибер Бэкап	<p>Что узнает, чему научится слушатель программы</p> <ul style="list-style-type: none"> • Знания и навыки, необходимые для планирования, развертывания, настройки и применения СРК Кибер Бэкап <p>Входной порог</p> <ul style="list-style-type: none"> • Базовое знание операционных систем семейства Linux/Windows • Принципы организации сети • Типы хранилищ данных <p style="text-align: right;">36 ак. часов</p>	<ul style="list-style-type: none"> • Соглашение о стратегическом партнерстве в сфере образования • Лицензионный договор <p>Кибер Бэкап</p>

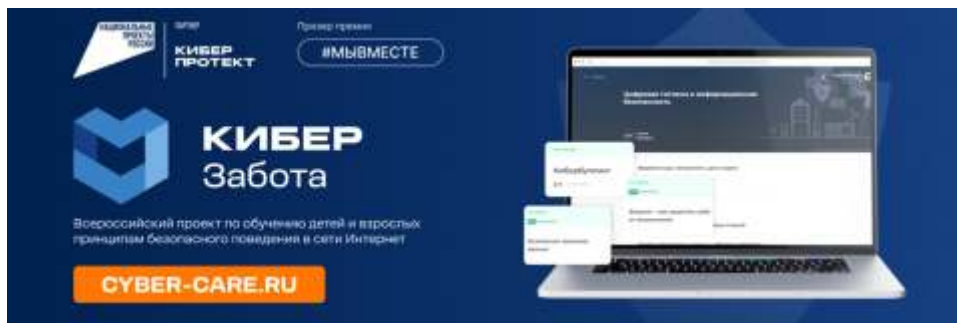
Предмет/курс/дисциплина, в которые можно встроить программу

- Сетевое и системное администрирование
- Защита информации
- Безопасность систем баз данных
- Методы хранения, восстановления и проверки данных
- Операционные системы

Формат предоставляемых материалов программы

- Учебники и учебные пособия, в том числе с грифом ФУМО
- Лабораторный комплекс/учебный стенд





Всероссийский образовательный проект по обучению детей и взрослых принципам безопасного поведения в сети Интернет «Кибер Збота»

Бесплатные курсы повышения квалификации для педагогов и готовые уроки кибербезопасности для реализации в школах, колледжах и вузах

Виды и формы сотрудничества с ОУ

- Образовательный портал
- Лекции, вебинары, семинары

Название программы	Описание программы и продолжительность	Условия предоставления материалов и необходимое ПО
Курс повышения квалификации для педагогов «Цифровая гигиена и информационная безопасность»	<ul style="list-style-type: none"> • Научится применять информационно-коммуникационные технологии (ИКТ) и модели смешанного обучения в образовательном процессе • Распознавать актуальные киберугрозы и сформирует навыки безопасного поведения в Интернете <p style="text-align: right;">16 ак. часов</p>	<ul style="list-style-type: none"> • Регистрация на сайте проекта и образовательной онлайн-платформе
Уроки кибербезопасности для школьников	<ul style="list-style-type: none"> • Научится принципам безопасного общения в сети Интернет • Научится основным принципам безопасного использования беспроводных соединений • Узнает, как создавать стойкие пароли и защитить свои учетные записи • Научится распознавать актуальные киберугрозы и узнает способы противодействия им <p style="text-align: right;">3 ак. часа</p>	

Предмет/курс/дисциплина, в которые можно встроить программу

- Школьный курс информатики
- Школьный курс ОБЖ
- Разговоры о важном
- Факультатив

Формат предоставляемых материалов программы

- Курс на образовательной онлайн-платформе или портале, образовательный канал на YouTube (в свободном доступе, по подписке, скидка) <https://cyber-care.ru/>



После обучения выдается сертификат

ООО «Код безопасности»
 +7 (495) 982-30-20
 (доб. 538)
 o.tcarkova
 @securitycode.ru

Царькова
 Оксана
 Владимировна

Континент : 4

Континент : 3

Континент : COB/COA

Континент : TLS

Континент : WAF

vGate

Secret Net Studio

Secret Net LSP

ОС «Альт СП», ОС «Альт Рабочая станция»,
 Лотос, РЕД ОС,
 Astra Linux CE 2.12.21/ 2.12.22/ 2.12.29,
 Astra Linux Special Edition 1.5/ 1.6,

ПАК Соболев

Astra Linux SE 1.4/1.5/1.6 x64, Astra Linux CE 2.12,
 ОС «Альт СП», РЕД ОС,
 Alt Linux 7.0 5 СРТТ, Лотос

Jinn Server

Jinn Client

Любое ПО, позволяющее что-то подписывать,
 например, MS Outlook, с письмами, имеющими
 электронную подпись или зашифрованными

Совместимость
 с российскими ОС:

ContinentOS

Целевые
 архитектуры:

x86_64
 (Intel x64, amd64)

x86_64
 (Intel x64, amd64)

В соответствии с
 требованиями ОС

В соответствии с
 требованиями ОС

x86_64
 (Intel x64, amd64)

РЕД ОС

Единый реестр
 российского ПО:

02.13 Средства обеспечения
 информационной безопас-
 ности, 01.01 BIOS и иное
 встроенное ПО

02.05 Средства обеспечения
 облачных и распределенных
 вычислений, средства вирту-
 ализации и системы хранения
 данных 02.07 Серверное и
 связующее ПО

02.13 Средства обеспечения
 информационной безопас-
 ности

02.11 Системы мониторинга
 и управления, 02.13 Средства
 обеспечения информацио-
 нной безопасности

02.13 Средства обеспечения
 информационной безопас-
 ности

02.07 Серверное и связующее ПО
 02.13 Средства обеспечения
 информационной безопасности
 04.01 Прикладное ПО общего
 назначения 04.15 Информа-
 ционные системы для решения
 специфических отраслевых задач
 02.13 Средства обеспечения
 информационной безопасности
 04.01 Прикладное ПО общего
 назначения 04.15 Информа-
 ционные системы для решения спе-
 цифических отраслевых задач

Программа популяризации знаний в области информационной безопасности

Программа ориентирована на увеличение количества хорошо подготовленных выпускников, имеющих профильное образование и готовых к постоянному профессиональному развитию и работе в условиях инновационных изменений.

В рамках данной программы мы предлагаем: • учебно-методические материалы и образы виртуальных машин для развертывания учебных стендов; • установочные комплекты Secret Net Studio, Secret Net LSP и vGate с набором учебных лицензий на 3 года бесплатно для развертывания в учебном классе; • бесплатную техническую поддержку сроком на 3 года для обращения с вопросами получения новых версий перечисленных выше продуктов; • серию вебинаров (в записи) для преподавателей по подготовке учебного класса и проведению занятий со студентами.

Виды и формы сотрудничества с ОУ

• Учебные курсы • Лекции, вебинары, семинары • Учебные практики студентов, стажировки



Обучение партнеров и клиентов

Для углубленного изучения продуктов компании «Код Безопасности» можно обратиться в специализированные учебные центры, которые проводят наши авторизованные учебные курсы. Перечень авторизованных учебных курсов сезона 2020/21:

- «Администрирование Континент 4»; • «Администрирование АПКШ Континент версии 3.9»; • «Администрирование АПКШ Континент версии 3.9. Дополнительные настройки»; • «Защита удаленного доступа с помощью "Континент TLS"»; • «Применение программно-аппаратного комплекса "Соболь"»; • «Защита виртуальных инфраструктур средствами vGate»; • «Применение средства защиты информации Secret Net LSP»; • «Применение системы защиты Secret Net Studio»; • «Отчеты, инциденты, их анализ и порядок реагирования в Secret Net Studio»; • «Защита электронного документооборота средствами Jinn-Server». По окончании каждого курса вручается именной сертификат компании «Код Безопасности».

Виды и формы сотрудничества с ОУ

- Учебные курсы
- Авторизованное обучение по продуктам, сертификация преподавателей
- Льготные условия предоставления ПО

Название программы	Описание программы и продолжительность	Условия предоставления материалов и необходимое ПО
Основы применения «Континент 4»	В результате обучения слушатели получают базовые знания и практические навыки, необходимые для внедрения, настройки и обслуживания сетевых компонентов комплекса "Континент 4". В процессе обучения слушатели на практике будут изучать возможности комплекса Континент по настройке межсетевого экранирования и маршрутизации трафика, по применению технологии NAT, по организации виртуальных частных сетей на основе общих сетей передачи данных и по мониторингу компонентов системы. Входной порог: студенты, обучающиеся по направлениям "информационная безопасность" и "информационные технологии" с начальным опытом администрирования операционных систем Windows и UNIX, пониманием принципов работы сетей передачи данных, знанием стека протоколов TCP/IP. 16-20 часов	<ul style="list-style-type: none"> • Договор о сотрудничестве с ОУ • Партнерское лицензионное соглашение • Платное обучение преподавателей в авторизованных учебных центрах
Основы применения АПКШ «Континент» 3.9 для организации сетевой защиты	В результате обучения слушатели получают начальные знания и практические навыки, необходимые для управления компонентами комплекса, настройками защиты данных, передаваемых по сетям общего пользования, межсетевого экранирования и маршрутизации трафика. В процессе обучения слушатели на практике будут изучать возможности АПКШ "Континент" по настройке межсетевого экранирования и маршрутизации трафика, по применению технологии NAT для скрытия внутренней	



Название программы	Описание программы и продолжительность	Условия предоставления материалов и необходимое ПО
	<p>структуры ЛВС, по организации виртуальных частных сетей на основе общих сетей передачи данных, по мониторингу и аудиту компонентов системы.</p> <p>Входной порог: студенты, обучающиеся по направлениям "информационная безопасность" и "информационные технологии" с начальным опытом администрирования операционных систем Windows и UNIX, пониманием принципов работы сетей передачи данных, знанием стека протоколов TCP/IP.</p> <p>Чему научится слушатель программы:</p> <ul style="list-style-type: none"> - Применять информационные технологии для решения управленческих задач. - Воспринимать и анализировать информацию, необходимую для принятия обоснованных экономических решений в сфере управления человеческими ресурсами. - Работать в автоматизированной системе БОСС-Кадровик (уровень пользователь). - Распределять и организовывать работу участников кадровых бизнес-процессов с учетом их функций. <p>Входной порог Базовый курс «Основы управления персоналом»</p> <p style="text-align: right;">16-20 часов</p>	<ul style="list-style-type: none"> • Договор о сотрудничестве с ОУ • Партнерское лицензионное соглашение • Платное обучение преподавателей в авторизованных учебных центрах
<p style="text-align: center;">Применение «Континент TLS» для защиты удаленного доступа</p>	<p>Изучение применения комплекса "Континент TLS" для организации доступа удаленных пользователей к веб-ресурсам защищаемой корпоративной сети по протоколу TLS. Слушатели на практике будут изучать настройку и взаимодействие TLS-сервера и TLS-клиента в различных режимах.</p> <p>Входной порог: студенты, обучающиеся по направлениям "информационная безопасность" и "информационные технологии" с начальным опытом администрирования операционных систем Windows и UNIX, пониманием принципов работы сетей передачи данных, знанием стека протоколов TCP/IP.</p> <p style="text-align: right;">10-12 часов</p>	<ul style="list-style-type: none"> • Договор о сотрудничестве с ОУ • Партнерское лицензионное соглашение • Платное обучение преподавателей в авторизованных учебных центрах

Предмет/курс/дисциплина, в которые можно встроить программу

• Сетевое и системное администрирование • Курс по выбору • Факультатив • Шк.курс информатики • Другое

Формат предоставляемых материалов программы

• Учебники и учебные пособия, в том числе с грифом ФУМО • Видеозаписи лекций, скринкасты
• Лабораторный комплекс/учебный стенд в формате vmware vsphere



Название программы	Описание программы и продолжительность	Условия предоставления материалов и необходимое ПО
<p>Основы применения системы защиты Secret Net Studio</p>	<p>Освоение базовых теоретических знаний и практических навыков, необходимых для настройки защитных подсистем Secret Net Studio, управления политиками безопасности, аудита и мониторинга состояния рабочих станций. Слушатели будут учиться настраивать механизмы защиты системы Secret Net Studio, используя интерфейс администрирования SNS в автономном и сетевом режимах. Входной порог: студенты, обучающиеся по направлениям "информационная безопасность" и "информационные технологии" с базовыми знаниями сетевых технологий, умением работать с Windows Server 2008, 2012 и пониманием принципов функционирования Microsoft AD.</p> <p style="text-align: right;">20-24 часов</p>	<ul style="list-style-type: none"> • Договор о сотрудничестве с ОУ • Партнерское лицензионное соглашение • Платное обучение преподавателей в авторизованных учебных центрах
<p>Основы применения средства защиты виртуальных инфраструктур vGate</p>	<p>Получение базовых теоретических знаний и практических навыков, необходимых для установки и настройки компонентов системы, управления политиками безопасности и средствами аудита развернутой в организации виртуальной инфраструктуры. Слушатели ознакомятся с особенностями развертывания компонентов vGate, конфигурированием и применением механизмов защиты виртуальных машин, возможностями управления доступом к конфиденциальным ресурсам посредством иерархических и неиерархических меток безопасности. Входной порог: студенты, обучающиеся по направлениям "информационная безопасность" и "информационные технологии" с базовыми знаниями сетевых технологий, умением работать с Windows Server 2008, 2012 и пониманием принципов функционирования Microsoft AD, а также базовых навыков развертывания и администрирования виртуальных сред VMware vSphere 5.5, 6.x.</p> <p style="text-align: right;">10-12 часов</p>	<ul style="list-style-type: none"> • Договор о сотрудничестве с ОУ • Партнерское лицензионное соглашение • Платное обучение преподавателей в авторизованных учебных центрах

Предмет/курс/дисциплина, в которые можно встроить программу

• Сетевое и системное администрирование • Курс по выбору • Факультатив • Шк.курс информатики • Другое

Формат предоставляемых материалов программы

• Учебники и учебные пособия, в том числе с грифом ФУМО • Видеозаписи лекций, скринкасты
 • Лабораторный комплекс/учебный стенд в формате vmware vsphere



Название программы	Описание программы и продолжительность	Условия предоставления материалов и необходимое ПО
<p>Основы применения программно-аппаратного комплекса «Соболь»</p>	<p>Получение теоретических знаний и практических навыков, необходимых для установки, настройки и эксплуатации ПАК Соболь в защищаемой информационной системе. Слушатели будут осуществлять установку и последующую настройку ПАК Соболь.</p> <p>Входной порог: студенты, обучающиеся по направлениям "информационная безопасность" и "информационные технологии" с базовыми знаниями в области информационных технологий, базовыми навыками установки и настройки прикладного и защитного программного обеспечения.</p> <p style="text-align: right;">4-6 часов</p>	<ul style="list-style-type: none"> • Договор о сотрудничестве с ОУ • Партнерское лицензионное соглашение • Платное обучение преподавателей в авторизованных учебных центрах
<p>Применение программно-аппаратного комплекса «Соболь»</p>	<p>Получение теоретических знаний и практических навыков, необходимых для установки, настройки и эксплуатации ПАК Соболь в защищаемой информационной системе. Слушатели должны будут осуществить установку и последующую настройку ПАК Соболь. Также рассматриваются особенности совместной работы ПАК Соболь и средства защиты информации от несанкционированного доступа Secret Net Studio.</p> <p>Входной порог: системные администраторы, системные инженеры, специалисты по информационной безопасности, инженеры технической поддержки, осуществляющие техническую поддержку изделий компании "Код Безопасности". Предполагается наличие базовых знаний в области информационных технологий, базовых навыков установки и настройки прикладного и защитного программного обеспечения.</p> <p style="text-align: right;">8 часов</p>	<ul style="list-style-type: none"> • Договор о сотрудничестве с ОУ • Партнерское лицензионное соглашение • Платное обучение преподавателей в авторизованных учебных центрах

Предмет/курс/дисциплина, в которые можно встроить программу

- Сетевое и системное администрирование
- Курс по выбору
- Курсы по направлению "Информационная безопасность"

Формат предоставляемых материалов программы

- Учебники и учебные пособия, в том числе с грифом ФУМО
- Комплект ПАК "Соболь" версии 4.3 в соответствующем исполнении
- Установочные комплекты необходимого ПО



Название программы	Описание программы и продолжительность	Условия предоставления материалов и необходимое ПО
<p>Администрирование «Континент 4»</p>	<p>Получение теоретических знаний и практических навыков, необходимых для внедрения, настройки и обслуживания сетевых компонентов комплекса. На практике изучаются возможности комплекса Континент по настройке межсетевое экранирования и маршрутизации трафика, по применению технологии NAT, по организации виртуальных частных сетей на основе общих сетей передачи данных, по мониторингу и аудиту компонентов системы.</p> <p>Входной порог: специалисты в сфере информационной безопасности, системные администраторы, руководители ИТ-служб, архитекторы систем информационной безопасности с опытом администрирования операционных систем Windows и UNIX, пониманием принципов работы сетей передачи данных, знанием стека протоколов TCP/IP, а также с опытом настройки оборудования локальной сети.</p> <p style="text-align: right;">24 часа</p>	<ul style="list-style-type: none"> • Договор о сотрудничестве с ОУ • Партнерское лицензионное соглашение • Платное обучение преподавателей в авторизованных учебных центрах
<p>Администрирование АПКШ «Континент» версии 3.9</p>	<p>Изучение возможностей АПКШ "Континент" по настройке межсетевое экранирования и маршрутизации трафика, по применению технологии NAT, по организации виртуальных частных сетей, по мониторингу и аудиту компонентов системы, а также возможностей более тонкой настройки и способами обеспечения отказоустойчивости и расширенной диагностики работы сетевых узлов комплекса.</p> <p>Показаны примеры диагностики нештатных ситуаций функционирования системы защиты средствами АПКШ "Континент" и выполнения соответствующих мер по их устранению.</p> <p>Входной порог: специалисты в сфере информационной безопасности, системные администраторы, руководители ИТ-служб, архитекторы систем информационной безопасности с опытом администрирования операционных систем Windows и UNIX, пониманием принципов работы сетей передачи данных, знанием стека протоколов TCP/IP, а также с опытом настройки оборудования локальной сети</p> <p>Входной порог: системные администраторы, системные инженеры, специалисты по информационной безопасности, инженеры технической поддержки, осуществляющие техническую поддержку изделий компании "Код</p>	<ul style="list-style-type: none"> • Договор о сотрудничестве с ОУ • Партнерское лицензионное соглашение • Платное обучение преподавателей в авторизованных учебных центрах



Название программы	Описание программы и продолжительность	Условия предоставления материалов и необходимое ПО
	<p>Безопасности". Предполагается наличие базовых знаний в области информационных технологий, базовых навыков установки и настройки прикладного и защитного программного обеспечения.</p> <p style="text-align: right;">32 часа</p>	
<p>Администрирование АПКШ «Континент» версии 3.9. Дополнительные настройки</p>	<p>Продолжение учебной программы "Администрирование АПКШ «Континент» версии 3.9" разработано для изучения дополнительных настроек межсетевого экранирования и шифрования: механизма QoS и параметров шифратора для повышения производительности VPN-соединений.</p> <p>Входной порог: специалисты в сфере информационной безопасности, системные администраторы, руководители ИТ-служб, архитекторы систем информационной безопасности с опытом администрирования операционных систем Windows и UNIX, пониманием принципов работы сетей передачи данных, знанием стека протоколов TCP/IP, а также с опытом настройки оборудования локальной сети.</p> <p style="text-align: right;">8 часов</p>	<ul style="list-style-type: none"> • Договор о сотрудничестве с ОУ • Партнерское лицензионное соглашение • Платное обучение преподавателей в авторизованных учебных центрах
<p>Защита удаленного доступа с помощью «Континент TLS»</p>	<p>Изучение применения комплекса "Континент TLS" для организации доступа удаленных пользователей к веб-ресурсам защищаемой корпоративной сети по протоколу TLS. Практика настройки взаимодействия TLS-сервера и TLS-клиента в различных режимах.</p> <p>Входной порог: специалисты в сфере информационной безопасности, системные администраторы, руководители ИТ-служб, архитекторы систем информационной безопасности с опытом администрирования операционных систем Windows и UNIX, пониманием принципов работы сетей передачи данных, знанием стека протоколов TCP/IP, а также с опытом настройки.</p> <p style="text-align: right;">16 часов</p>	<ul style="list-style-type: none"> • Договор о сотрудничестве с ОУ • Партнерское лицензионное соглашение • Платное обучение преподавателей в авторизованных учебных центрах



Название программы	Описание программы и продолжительность	Условия предоставления материалов и необходимое ПО
<p>Применение средства защиты информации Secret Net LSP в ОС семейства Linux</p>	<p>Получение теоретических знаний и практических навыков, необходимых для применения СЗИ от НСД Secret Net LSP (установка компонентов, настройка защитных подсистем, управление политиками безопасности, аудит состояния защищаемых компьютеров). Рассматривается управление имеющимися в SN LSP механизмами защиты с использованием возможностей графического интерфейса и консольного администрирования.</p> <p>Входной порог: системные администраторы, системные инженеры, специалисты по информационной безопасности, а также инженеры технической поддержки с базовыми знаниями сетевых технологий, опытом работы с серверными и Desktop-операционными системами семейств Linux и MS Windows, а также пониманием принципов функционирования Microsoft AD.</p> <p style="text-align: right;">16 часов</p>	<ul style="list-style-type: none"> • Договор о сотрудничестве с ОУ • Партнерское лицензионное соглашение • Платное обучение преподавателей в авторизованных учебных центрах
<p>Применение системы защиты Secret Net Studio</p>	<p>Получение теоретических знаний и практических навыков, необходимых для инсталляции компонентов, настройки защитных подсистем, управления политиками безопасности, аудита и мониторинга состояния рабочих станций. Практика установки и настройки механизмов защиты системы Secret Net Studio в автономном и сетевом режимах.</p> <p>Входной порог: системные администраторы, системные инженеры, специалисты по информационной безопасности, а также инженеры технической поддержки с базовыми знаниями сетевых технологий, опытом работы с Windows Server 2008, 2012 и пониманием принципов функционирования Microsoft AD.</p> <p>Входной порог: специалисты в сфере информационной безопасности, системные администраторы, руководители ИТ-служб, архитекторы систем информационной безопасности с опытом администрирования операционных систем Windows и UNIX, пониманием принципов работы сетей передачи данных, знанием стека протоколов TCP/IP, а также с опытом настройки оборудования локальной сети.</p> <p style="text-align: right;">24 часа</p>	<ul style="list-style-type: none"> • Договор о сотрудничестве с ОУ • Партнерское лицензионное соглашение • Платное обучение преподавателей в авторизованных учебных центрах



Название программы	Описание программы и продолжительность	Условия предоставления материалов и необходимое ПО
Отчеты, инциденты, их анализ и порядок реагирования в Secret Net Studio	Углубление знаний и усовершенствование навыков проведения анализа инцидентов информационной безопасности, настройки политик аудита и работы с журналом Secret Net Studio. Входной порог: сис. администраторы, системные инженеры, специалисты по информационной безопасности, а также инженеры технической поддержки, имеющие подготовку в рамках программы. 8 часов	<ul style="list-style-type: none"> • Договор о сотрудничестве с ОУ • Партнерское лицензионное соглашение • Платное обучение преподавателей в авторизованных учебных центрах
Защита виртуальных инфраструктур средствами vGate	Получение навыков установки, настройки и сопровождения СЗИ vGate, управления политиками безопасности и средствами аудита и мониторинга. Конфигурирование механизмов защиты виртуальных машин, управление доступом к конфиденциальным ресурсам, а также настройка фильтрации сетевого трафика в сети виртуальных машин и работа с подсистемой мониторинга виртуальной инфраструктуры. Входной порог: сис. администраторы, системные инженеры, специалисты по информационной безопасности, а также инженеры технической поддержки, имеющие базовые знания сетевых технологий, опыт работы с серверными платформами MS Windows Server 2008/2012/2016, понимание принципов функционирования Microsoft AD, а также базовыми навыками развертывания и администрирования виртуальных сред на базе VMware vSphere 5.5/6.x. 16 часов	<ul style="list-style-type: none"> • Договор о сотрудничестве с ОУ • Партнерское лицензионное соглашение • Платное обучение преподавателей в авторизованных учебных центрах
Защита электронного документооборота средствами Jinn-Server	Получение теоретических знаний и практических навыков, необходимых для инсталляции компонентов Jinn-Server, их настройки, формирования и проверки электронной подписи документов с помощью Jinn-Server. Входной порог: системные администраторы, системные инженеры, специалисты по информационной безопасности, а также инженеры технической поддержки, имеющие базовые знания сетевых технологий и опыт работы в ОС семейства Linux, понимание принципов функционирования СКЗИ КриптоПро. 16 часов	<ul style="list-style-type: none"> • Договор о сотрудничестве с ОУ • Партнерское лицензионное соглашение • Платное обучение преподавателей в авторизованных учебных центрах

Предмет/курс/дисциплина, в которые можно встроить программу

- Сетевое и системное администрирование
- Курс по выбору
- Курсы по направлению "Информационная безопасность"

Формат предоставляемых материалов программы

- Учебники и учебные пособия, в том числе с грифом ФУМО
- Лабораторный комплекс/учебный стенд



Открытая мобильная платформа

+7 916 577-21-24
edu@omp.ru

Руководитель развития направления образования

Полякова Мария Рафаиловна

Аврора

Доверенная среда исполнения
аналоги: Google Trusty, Samsung TEEgris, Trustonic Kinibi, Linaro OPTEE

Аврора

Средство доверенной загрузки
аналоги: MediaTek SecureBoot, Qualcomm SecureBoot, Knox Manage, Android Verified Boot, Microsoft Secure boot, Apple Secure boot

СледопытSSL

Средство криптографической защиты информации
аналоги: OpenSSL, wolfSSL

СледопытVPN

Средство для организации частных виртуальных сетей
аналоги: Cisco AnyConnect, FortiNet FortiGate, Check Point Quantum Security Gateway, openvpn

Совместимость с российскими ОС:

ОС «Альт», Astra Linux, Аврора, Linux (любой дистрибутив семейства)

Мобильная ОС Аврора

Целевые архитектуры:

ARMv7, aarch64

Единый реестр российского ПО:

01.02 Встроенные системные программы – операционные системы
03.02 Средства управления событиями информационной безопасности

01.01 Встроенные системные программы: BIOS, UEFI и иные встроенные системные программы
03.01 Средства защиты от несанкционированного доступа к информации
03.10 Средства криптографической защиты информации и электронной подписи

03.10 Средства криптографической защиты информации и электронной подписи
Средства защиты каналов передачи данных, в том числе криптографическими методами

03.11 Средства защиты каналов передачи данных, в том числе криптографическими методами

Учебно-методические материалы по системной разработке и разработке прикладного программного обеспечения с использованием Qt для ОС Аврора

Операционные системы на базе Linux распространены в корпоративной среде для организации серверных решений и рабочих мест сотрудников. Абсолютное большинство выпускаемых мобильных устройств и встраиваемой электроники используют ядро Linux. Поэтому востребованы специалисты, обладающие навыками системной разработки, написанием модулей для ядра и адаптацией под аппаратные платформы. Кроме того, многие дистрибутивы Linux используют Qt как основной фреймворк для реализации прикладного программного обеспечения и окружения пользователя самой ОС, в том числе отечественные: Astra, ALT Linux и ОС Аврора. Компания «Открытая мобильная платформа» является разработчиком мобильной ОС Аврора и тесно сотрудничает с разработчиками и поставщиками ПО. Поэтому для компании крайне важна подготовка квалифицированных специалистов, умеющих корректно и эффективно использовать соответствующие технологии. Для этого компания сотрудничает с вузам и образовательными организациями для проведения открытых лекций, семинаров и других образовательных мероприятий. В том числе, подготовлен набор учебных материалов, которые могут быть использованы партнёрами как для организации специализированных курсов подготовки системных разработчиков и разработчиков прикладного ПО для ОС Аврора и других дистрибутивов Linux, так и для внедрения в существующие курсы, связанные с разработкой ПО, в вузах.

Виды и формы сотрудничества с ОУ

- Учебные курсы
- Лекции, вебинары, семинары
- Авторизованное обучение по продуктам, сертификация преподавателей
- Магистерские программы
- Олимпиады и конкурсы, хакатоны
- Учебные практики студентов, стажировки
- Летние школы
- ИТ-полигон



Название программы	Описание программы и продолжительность	Условия предоставления материалов и необходимое ПО
<p>Проектирование и разработка мобильных приложений на Qt</p>	<p>Фреймворк Qt, обладая сообществом более, чем из полутора миллионов разработчиков, является одним из самых популярных наборов инструментов для создания мультиплатформенных приложений. На нем реализованы: окружения KDE и LxQt, клиент Telegram, VirtualBox, проигрыватель VLC, клиент TeamViewer и многое другое ПО. Среди аналогов Qt выделяет высокое быстродействие и обширность предоставляемых API. С 2010 года развиваются функции Qt, направленные на создание приложений для мобильных устройств. Курс покрывает темы:</p> <ol style="list-style-type: none"> 1. инструменты, используемые при разработке; 2. работы с общими API: интерфейс пользователя, базы данных, мультимедиа, сеть; 3. использование функций мобильных устройств: датчики, GPS и карты, камера и др. <p>Полученные знания позволят выполнить практические задания, которые включают, в том числе, разработку приложений:</p> <ol style="list-style-type: none"> 1. чат (клиент и сервер) для обмена текстом и файлами; 2. диктофон, проигрыватель мультимедиа, фотокамера; 3. обзор карт с сервиса OSM; 4. список дел. <p>Для наилучшего изучения дисциплины предполагается понимание императивных и объектно-ориентированных концепций программирования. Учащиеся также должны обладать рабочими знаниями о структурах данных, алгоритмах и операционных системах.</p> <p style="text-align: right;">60 часов</p>	<ul style="list-style-type: none"> • Договор о сотрудничестве с ОУ • NDA • Ubuntu, Windows 10 или macOS 10.12.6 или новее • Oracle VM VirtualBox версии не ниже 6.x • Git (только для Windows)

Предмет/курс/дисциплина, в которые можно встроить программу

- ОС
- Разработка ПО (в том числе мобильная разработка и разработка приложений с UI)
- Курс по выбору
- Факультатив
- Школьный курс информатики

Формат предоставляемых материалов программы

- Видеозаписи лекций, скринкасты
- Курс на обр. онлайн-платформе
- SDK
- Устройства для разработки



АО «ПОЗИТИВ ТЕКНОЛОДЖИЗ»

academic@ptsecurity.com

руководитель отдела по взаимодействию с вузами

Игнатов Олег Михайлович

MaxPatrol SIEM
 MaxPatrol VM
 PT Application Inspector
 PT Black Box
 PT Application Firewall
 PT Network Attack Discovery
 PT MultiScanner
 PT Sandbox

Совместимость с российскими ОС:

Целевые архитектуры:

Единый реестр российского ПО:

PT ISIM
 PT XDR

PT Education

Для того чтобы страна получила молодых профессионалов, владеющих передовыми практиками кибербезопасности, Positive Technologies предоставляет учебным заведениям на безвозмездной основе учебно-методические комплексы и помогает преподавателям их освоить. Для этого действует Школа преподавателей по кибербезопасности: <https://school.edu.ptsecurity.com>

Виды и формы сотрудничества с ОУ

- Учебные курсы • Лекции, вебинары, семинары • Авторизованное обучение по продуктам, сертификация преподавателей
- Учебные практики студентов, стажировки • ИБ-полигон • Образовательный портал

Название программы	Описание программы и продолжительность	Условия предоставления материалов и необходимое ПО
Управление событиями безопасности на базе решений компании Positive Technologies	Расширенный курс, готовящий специалистов к самостоятельной работе с системой MaxPatrol SIEM, включая полноценную работу с источниками событий, включая сбор и нормализацию событий с произвольных источников. В курсе рассматриваются вопросы написания собственных правил корреляции, работу с табличными списками и вопросы диагностики работоспособности MaxPatrol SIEM. 16 ак. часов	<ul style="list-style-type: none"> • Соглашение о сотрудничестве с ОУ • Сублицензионный договор <p>MaxPatrol SIEM</p>

Предмет/курс/дисциплина, в которые можно встроить программу

- Курс по выбору • Факультатив • Безопасность компьютерных сетей • Администрирование средств защиты информации в компьютерных системах и сетях • Программно-аппаратные средства защиты информации
 - Методы оценки безопасности компьютерных систем
- Формат предоставляемых материалов программы
- Учебные пособия • Видеозаписи лекций, скринкасты • Курс на образовательной онлайн-платформе или портале • Лабораторный комплекс/учебный стенд



Название программы	Описание программы и продолжительность	Условия предоставления материалов и необходимое ПО
Развертывание и администрирование PT Application Firewall	<p>Базовый курс, охватывающий основные возможности системы защиты веб-приложений Positive Technologies Application Firewall (PT AF) от известных и неизвестных атак, включая OWASP Top 10, автоматизированные атаки, атаки на стороне клиента и атаки нулевого дня, методологию её использования для обеспечения безопасности и непрерывности бизнес-процессов организации, связанных с использованием веб-технологий. В курсе рассматриваются вопросы внедрения, начального конфигурирования и эксплуатации PT AF.</p> <p>16 ак. часов</p>	<ul style="list-style-type: none"> • Соглашение о сотрудничестве с ОУ • Сублицензионный договор <p>PT Application Firewall</p>
Применение системы MaxPatrol VM в процессе управления уязвимостями	<p>Базовый курс по MaxPatrol VM, охватывающий основные возможности системы, методологию её использования для автоматизации задач, возникающих при реализации процесса управления уязвимостями. В курсе рассматриваются режимы сканирования информационных систем, классификация и оценка активов, приоритизация уязвимостей, генерация отчётов.</p> <p>16 ак. часов</p>	<ul style="list-style-type: none"> • Соглашение о сотрудничестве с ОУ • Сублицензионный договор <p>MaxPatrol SIEM</p>
PT NAD: проектирование, функциональные возможности и методики расследования атак	<p>Курс охватывает вопросы проектирования инфраструктуры обнаружения атак на базе системы PT Network Attack Discovery (PT NAD), предполагает детальное изучение её функциональных возможностей, а также встроенных в систему механизмов поиска и фильтрации данных об обнаруженных атаках. Курс содержит исчерпывающие сведения по настройке уведомлений, структуре правил, API. В ходе обучения на практических примерах изучаются правила обнаружения сетевых атак, возможности продукта по написанию пользовательских правил, моделируются типовые сценарии действий злоумышленников, рассматриваются методики их расследования.</p> <p>8 ак. часов</p>	<ul style="list-style-type: none"> • Соглашение о сотрудничестве с ОУ • Сублицензионный договор <p>PT NAD</p>

Предмет/курс/дисциплина, в которые можно встроить программу

- Курс по выбору • Факультатив • Безопасность компьютерных сетей • Администрирование средств защиты информации в компьютерных системах и сетях • Программно-аппаратные средства защиты информации
- Методы оценки безопасности компьютерных систем

Формат предоставляемых материалов программы

- Учебные пособия • Видеозаписи лекций, скринкасты • Курс на образовательной онлайн-платформе или портале • Лабораторный комплекс/учебный стенд



ООО «Р-ВИЖН»

+7 (499) 322-80-40
academic@rvision.ru

Волков
Станислав
Алексеевич

R-Vision

Центр контроля информационной безопасности

аналоги: Siemplify SOAR, Cortex XSOAR, IBM Resilient SOAR, FortiSOAR, Micro Focus ArcSight SOAR, RSA Archer GRC Platform, SaaS Governance, Risk, and Compliance (SaaS GRC), SAP Governance, Risk, Compliance (GRC)

R-Vision Threat Deception Platform

Платформа имитации ИТ-инфраструктуры
аналоги: TrapX DeceptionGrid, Attivio, Fidelis Deception, FortiDeceptor, Proofpoint Identity Threat Defense (ex. Illusive Networks Deception)

R-Vision TIP

Платформа анализа информации об угрозах
аналоги: Anomali, EclecticIQ, Anomali, ThreatIQ, ThreatConnect

R-Vision UEBA

Платформа мониторинга угроз
аналоги: Exabeam UEBA, FireEye Threat Analytics Platform, Forcepoint UEBA, LogPoint UEBA, IBM QRadar UEBA, Securonix UEBA, Splunk UBA

R-Vision Endpoint

Комплекс защиты конечных устройств
аналоги: Cortex XDR Agent, FortiSOAR Agent

Совместимость с российскими ОС:

Astra Linux SE 1.6, SE 1.7
Astra Linux CE 2.12
РЕД ОС 7.3, 7.3с
Альт СП Сервер 10 (р 10.x)
Альт СП Сервер (с 8.2)
СУБД: Postgres Pro
Jatoba

Astra Linux SE 1.7
Astra Linux CE 2.12
РЕД ОС 7.3, 7.3с
СУБД: Postgres Pro

Astra Linux SE 1.7 и выше,
Astra Linux CE 2.12 и выше,
РЕД ОС 7.2, СУБД: Postgres Pro

Целевые архитектуры:

x86_64 (Intel x64, amd64)

03.07 Средства выявления и предотвращения целевых атак
03.17 Средства автоматизации процессов информационной безопасности

03.07 Средства выявления и предотвращения целевых атак
03.15 Средства обнаружения угроз и расследования сетевых инцидентов
03.17 Средства автоматизации процессов информационной безопасности

03.14 Средства обнаружения и/или предотвращения вторжений (атак)
03.02 Средства управления событиями информационной безопасности
03.15 Средства обнаружения угроз и расследования сетевых инцидентов

Единый реестр российского ПО:

03.17 Средства автоматизации процессов информационной безопасности
03.02 Средства управления событиями информационной безопасности

03.07 Средства выявления и предотвращения целевых атак
03.02 Средства управления событиями информационной безопасности
03.14 Средства обнаружения и/или предотвращения вторжений (атак)
03.15 Средства обнаружения угроз и расследования сетевых инцидентов
03.17 Средства автоматизации процессов информационной безопасности

Программа академического партнерства

Компания «Р-Вижн» предоставляет учебным заведениям лицензии на ПО R-Vision на льготных условиях (академические лицензии) для развертывания учебных стендов в лабораториях ОУ используемых в образовательных целях и обеспечивает методическими и учебными материалами в цифровом формате. Проводит дистанционное обучение преподавателей ОУ.

Виды и формы сотрудничества с ОУ

- Учебные курсы
- Лекции, вебинары, семинары
- Авторизованное обучение по продуктам (преподавателей), сертификация преподавателей
- Олимпиады и конкурсы, хакатоны
- Учебные практики студентов, стажировки
- Льготные условия предоставления ПО



Название программы	Описание программы и продолжительность	Условия предоставления материалов и необходимое ПО
<p>Теория и практика администрирования R-Vision SOC</p>	<p>По результатам обучения слушатели получают представление о том, как реализовать в организации SOC (Security Operations Center) с помощью технологий R-Vision, какие задачи по автоматизации ключевых процессов ИБ в SOC можно решить с помощью решений R-Vision SOAR и R-Vision TIP включая: управление ИТ-активами, управление и реагирование на инциденты, расследование инцидентов ИБ и аналитику, работу с данными об угрозах (TI, Threat Intelligence), визуализацию и контроль состояния системы защиты.</p> <p style="text-align: right;">40 ак. часов</p>	<ul style="list-style-type: none"> • Договор о сотрудничестве с ОУ • Партнерское лицензионное соглашение • Обучение на безвозмездной основе <p style="text-align: center;">R-Vision SOAR, R-Vision TIP</p>
<p>Теория и практика администрирования R-Vision SGRC</p>	<p>По результатам обучения слушатели получают базовое представление о том, что из себя представляет класс решений SGRC, каким образом он поможет реализовать в организации СМИБ, какие задачи решает данная технология и с помощью каких инструментов. Слушатели освоят интерфейс решения R-Vision SGRC и смогут его настраивать, получают представление о том, каким образом осуществляется работа с каждым из входящих в продукт функциональных блоков (включая управление аудитами ИБ, оценку рисков ИБ), получают практические инженерные навыки работы с продуктом включая его установку, конфигурирование и интеграцию с другими информационными системами и изучат методологию внедрения данного класса решений.</p> <p style="text-align: right;">40 ак. часов</p>	<ul style="list-style-type: none"> • Договор о сотрудничестве с ОУ • Партнерское лицензионное соглашение • Обучение на безвозмездной основе <p style="text-align: center;">R-Vision SGRC</p>

Предмет/курс/дисциплина, в которые можно встроить программу

- Основы информационной безопасности • Организационное обеспечение информационной безопасности
- Управление информационной безопасностью • Методы анализа рисков нарушения информационной безопасности
- Управление инцидентами информационной безопасности • Моделирование процессов и систем защиты информации
- Организация защиты персональных данных • Управление информационными рисками
- Аудит информационной безопасности • Расследование нарушений в области информационной безопасности
- Системы информационно-аналитического мониторинга • Информационное обеспечение управления
- Системы организационного управления информационной безопасностью
- Информационная безопасность в банковской сфере

Формат предоставляемых материалов программы

- Видеозаписи лекций и лабораторные работы • Курс на образовательной онлайн-платформе
- Лабораторный комплекс/учебный стенд



Название программы	Описание программы и продолжительность	Условия предоставления материалов и необходимое ПО
Теория и практика администрирования R-Vision SOAR	<p>По результатам обучения слушатели получают базовое представление о том, что из себя представляет класс решений IRP/SOAR и его место в SOC, какие задачи решает данная технология и с помощью каких инструментов. Слушатели освоят интерфейс решения R-Vision SOAR и смогут его настраивать, получат представление о том, каким образом осуществляется работа с каждым из входящих в продукт функциональных блоков, получат практические инженерные навыки работы с продуктом включая его установку, конфигурирование и интеграцию с другими информационными системами и изучат методологию внедрения данного класса решений.</p> <p style="text-align: right;">40 ак. часов</p>	<ul style="list-style-type: none"> • Договор о сотрудничестве с ОУ • Партнерское лицензионное соглашение • Обучение на безвозмездной основе <p style="text-align: center;">R-Vision SOAR</p>
Теория и практика администрирования R-Vision TDP	<p>По результатам обучения слушатели получают базовое представление о том, что из себя представляет класс решений Deception, какие задачи решает данная технология в системе защиты. Слушатели освоят интерфейс решения R-Vision TDP и смогут его настраивать, получат представление о том, каким образом осуществляется работа с каждым из входящих в продукт функциональных блоков, получат практические инженерные навыки работы с продуктом включая его установку, конфигурирование и интеграцию с другими информационными системами и изучат методологию внедрения данного класса решений.</p> <p style="text-align: right;">24 ак. часа</p>	<ul style="list-style-type: none"> • Договор о сотрудничестве с ОУ • Партнерское лицензионное соглашение • Обучение на безвозмездной основе <p style="text-align: center;">R-Vision TDP</p>

Предмет/курс/дисциплина, в которые можно встроить программу

- Основы информационной безопасности • Организационное обеспечение информационной безопасности
- Управление информационной безопасностью • Методы анализа рисков нарушения информационной безопасности
- Управление инцидентами информационной безопасности • Моделирование процессов и систем защиты информации
- Организация защиты персональных данных • Управление информационными рисками
- Аудит информационной безопасности • Расследование нарушений в области информационной безопасности
- Системы информационно-аналитического мониторинга • Информационное обеспечение управления
- Системы организационного управления информационной безопасностью
- Информационная безопасность в банковской сфере

Формат предоставляемых материалов программы

- Видеозаписи лекций и лабораторные работы • Курс на образовательной онлайн-платформе
- Лабораторный комплекс/учебный стенд



ООО «ЮЗЕРГЕЙТ»
 +7 985 342-54-31
 mzaytseva@usergate.com

Руководитель
 направления
 по взаимодействию
 с образовательными
 учреждениями

**Маргарита
 Зайцева**

UserGate

UserGate LogAn

UserGate MC

UserGate Client

Совместимость
 с российскими ОС:

Целевые
 архитектуры:

Единый реестр
 российского ПО:

x86_64 (Intel x64,
 amd64) aarch64
 (ARM64, ARMv8)

03.03 Межсетевые экраны

03.02 Средства управления
 событиями информаци-
 онной безопасности

03.17 Средства автоматиза-
 ции процессов информаци-
 онной безопасности

03.03 Межсетевые экраны

Учебный курс «UG6P01 Администрирование межсетевых экранов UserGate 6»

Этот курс позволяет администраторам освоить весь базовый функционал межсетевых экранов UserGate, работающих под управлением операционной системы UGOS6. Слушатели последовательно пройдут все этапы, от первоначальной настройки до подключения межсетевых экранов к серверу UserGate Management Center для централизованного управления.

Учебный курс «UG7P-WN Новые возможности UGOS7 для опытных администраторов»

Операционная система UGOS7, вышедшая в апреле 2023 года, является радикальной переработкой предыдущих версий. Новые возможности, которые появились в UGOS7, будут являться основой для развития новых сервисов для обеспечения безопасности, средств автоматизации, сетевых функций и пр.

Виды и формы сотрудничества с ОУ

- Учебные курсы • Лекции, вебинары, семинары • Авторизованное обучение по продуктам, сертификация преподавателей
- Олимпиады и конкурсы, хакатоны • Учебные практики студентов, стажировки • Льготные условия предоставления ПО
- ИТ-полигон

**Корпоративные межсетевые
 экраны UserGate**

Производительность МЭ до 60Гб/с



С 30.10.2023 UserGate перешел на новую тикетную систему



Название программы	Описание программы и продолжительность	Условия предоставления материалов и необходимое ПО
Учебный курс «UG6P01 Администрирование межсетевых экранов UserGate 6»	<p>В данном курсе рассматривается установка и конфигурирование межсетевых экранов UserGate. Вы научитесь выполнять установку и первоначальную настройку, создавать кластеры конфигурации и отказоустойчивости, формировать политику безопасности, включающую в себя инспектирование SSL, контроль доступа пользователей, настройку системы предотвращения вторжений, VPN-туннели и многие другие функции.</p> <p>В данном курсе рассматриваются новые возможности, реализованные в версии UGOS 7.0, интерфейс командной строки (CLI) и связанный с ним функционал.</p> <p>В курсе, в том числе, рассматриваются отправка расшифрованного SSL-трафика, изменения в графическом интерфейсе и прочие новые функции. Курс включает в себя значительное количество лабораторных работ.</p> <p>Курс предназначен для системных инженеров и специалистов в области информационной безопасности.</p> <p style="text-align: right;">40 ак. часов и 24 ак. часа</p>	<ul style="list-style-type: none"> • Договор о сотрудничестве с ОУ • Партнерское лицензионное соглашение • Соглашение о стратегическом партнерстве в сфере образования <p>UserGate Модуль Advanced Threat Protection Модуль Mail Security Модуль Stream Antivirus</p>
Учебный курс «UG7P-WN Новые возможности UGOS7 для опытных администраторов»	<p>В данном курсе рассматриваются новые возможности, реализованные в версии UGOS 7.0, интерфейс командной строки (CLI) и связанный с ним функционал.</p> <p>В курсе, в том числе, рассматриваются отправка расшифрованного SSL-трафика, изменения в графическом интерфейсе и прочие новые функции. Курс включает в себя значительное количество лабораторных работ.</p> <p>Курс предназначен для системных инженеров и специалистов в области информационной безопасности.</p> <p style="text-align: right;">40 ак. часов и 24 ак. часа</p>	<ul style="list-style-type: none"> • Договор о сотрудничестве с ОУ • Партнерское лицензионное соглашение • Соглашение о стратегическом партнерстве в сфере образования <p>UserGate Модуль Advanced Threat Protection Модуль Mail Security Модуль Stream Antivirus</p>

Предмет/курс/дисциплина, в которые можно встроить программу

- Сетевое и системное администрирование
 - Операционные системы
 - Курс по выбору
 - Факультатив
- Формат предоставляемых материалов программы
- Учебники и учебные пособия, в том числе с грифом ФУМО
 - Лабораторный комплекс/учебный стенд



АДЕМ

WWW.ADEM.RU

Основным направлением деятельности является автоматизация конструкторско-технологической подготовки производства и управление инженерными данными на базе современных программно-технических комплексов.

ООО «АДЕМ-инжиниринг» является неаффилированной частью группы компаний АДЕМ, основанной в 1994 году в результате объединения усилий коллективов нескольких компаний с целью разработки первой российской САПР для сквозного цикла проектирования-изготовления.

АСКОН

WWW.ASCON.RU

АСКОН — российский разработчик инженерного программного обеспечения, технологический партнер в создании информационных систем для промышленности и строительства. Мы помогаем инженерам изобретать, проектировать, налаживать производство, ремонтировать, строить. Мы разрабатываем продукты и решения для 3D-проектирования, технологической подготовки производства, управления инженерными данными и жизненным циклом изделия, управления нормативно-справочной информацией, информационного моделирования и среды общих данных инвестиционно-строительных проектов. В них заложены собственные оригинальные технологии, в том числе геометрическое ядро — единственное коммерческое в России и одно из трех лидирующих в мире. Решения АСКОН позволяют построить фундамент для внедрения современных технологий цифрового проектирования изделий в промышленности и информационного моделирования объектов в строительстве. С нами автоматизировали свою работу и проходят цифровую трансформацию более 15 000 предприятий реального сектора экономики. АСКОН основан в 1989 году, входит в первую тройку поставщиков инженерного ПО в России и в топ-100 крупнейших российских ИТ-компаний. В 2020 году получил статус систем о образующей организации российской экономики.

АСОНИКА

WWW.ASONIKA-ONLINE.RU

Создано 19 октября 2009 г. С 06.02.2019 входит в реестр аккредитованных организаций, осуществляющих деятельность в области информационных технологий. Это частная организация, ведущая одновременно интенсивную учебную и научную инновационную деятельность. Единственный учредитель и Генеральный директор Шалумов Александр Славович, профессор, доктор технических наук. В составе ООО «НИИ «АСОНИКА» 15 специалистов, имеющие ученые степени кандидатов и докторов наук. За последние несколько лет сотрудниками организации защищено 20 кандидатских диссертаций. С 2020 года на базе ООО «НИИ «АСОНИКА» действует Технический комитет по стандартизации «Системы автоматизированного проектирования электроники» (ТК 165). Правообладатель Автоматизированной системы обеспечения надёжности и качества аппаратуры АСОНИКА (www.asonika-online.ru), которой в этом году исполняется 42 года. Это единственная уцелевшая со времён СССР система автоматизированного проектирования и виртуальных испытаний электроники, которая сейчас активно развивается и не имеет аналогов как в России, так и за рубежом.

АССОЛЬ

WWW.ASSOL.ORG

Разработчик ПО САПР АССОЛЬ для проектирования изделий лёгкой и мебельной промышленности от эскиза до раскроя. Многолетний опыт (25 лет) автоматизации отраслевых предприятий - более 700 промышленных компаний, более 100 дизайн-бюро, более 60 учебных организаций в России и за её пределами. Наши пользователи - конструкторы, технологи, дизайнеры одежды / кожгалантереи / мебели / обуви и др. изделий. Топовые продукты: модуль визуального параметрического проектирования одежды на базе библиотеки интерактивных конструкций - более 620 элементов (Параметрика), технология высокоточного ввода чертежей в компьютер (Фотодигитайзер), модуль оптимальной автоматической раскладки деталей (Автораскладка), линейка программ виртуальной примерки по фото (Дизайн), и универсальная технология получения разверток 3D-поверхностей с учетом свойств материала (3D-развертки).

АВТОМАТИЧЕСКИЕ РАДИОЭЛЕКТРОННЫЕ СИСТЕМЫ

IPTVPORTAL.RU

Компания предоставляет платформу IPTVPORTAL для интерактивного телевидения

AV-SOFTWWW.AVSW.RU

Основным направлением деятельности Компании является разработка ПО в области информационной безопасности.

АКТРУ ВИДЕОWWW.AKTRU.VIDEO

Разработчик российского продукта для организации смешанного обучения. Решение позволяет максимально автоматизировать процесс записи и трансляции лекций, организовать полноценную каталогизацию и поиск с точностью до секунды на видео портале Актру. Интегрируется с расписанием, технологией единого входа, LMS и другими сервисами заказчиков.

ГК АСТРАWWW.ASTRALINUX.RU

Один из лидеров российской IT-индустрии, ведущий производитель программного обеспечения, в том числе защищенных операционных систем и платформ виртуализации. Разработка флагманского продукта, ОС семейства Astra Linux, ведется с 2008 года. На сегодня в штате компании более 300 высококвалифицированных разработчиков и специалистов технической поддержки. Наша миссия – обеспечить технологический суверенитет России и ее лидерство в мировой IT-индустрии путем создания базовых технологий, специального и пользовательского ПО. ГК Astra Linux – член ассоциации «Руссофт» и АРПП, обладатель множества дипломов, лауреат национальных и международных премий за уникальные решения в области создания и реализации защищенных информационных систем. Генеральный директор ГК Astra Linux - Сивцев Илья Игоревич.

ГК APPLITEAPPLITE.RU

Группа компаний Applite является разработчиком уникального продукта на территории РФ - операционной системы «Атлант» и системы централизованного управления программным обеспечением LayerPie.

Помимо данных решений, ГК Applite занимается разработкой на заказ и внедрением сложного и высоконагруженного программного обеспечения для корпоративных проектов, а также развивает технологическое партнерство с другими российскими разработчиками.

Входит в ассоциацию АРПП «Отечественный софт», участник КРИТБИ, Сколково, ФРИИ Акселератор, Фонда содействия инновациям, победитель StartupTour2020 (диплом за 1-е место в направлении «Информационные технологии»), НИОКР в области программного обеспечения.

ГК Applite имеет разветвленную партнерскую сеть на территории России, сотрудничает с крупными дистрибьюторами программного обеспечения.

АПМWWW.APM.RU

Научно-технический центр «АПМ» – ведущий российский разработчик и поставщик программного обеспечения для инженерных расчетов.

Программное обеспечение НТЦ «АПМ» адресовано инженерам-проектировщикам, конструкторам и расчетчикам, занятым созданием нового и модернизацией существующего промышленного оборудования и конструкций. НТЦ «АПМ» проводит специализированные курсы обучения, чтобы помочь более эффективно использовать разработанное программное обеспечение для решения реальных промышленных задач. Также специалисты компании выполняют научно-исследовательские, экспертные, расчетные и проектно-конструкторские работы по заказам предприятий.

Уже более 2000 предприятий России, стран ближнего и дальнего зарубежья успешно эксплуатируют продукты АРМ в самых различных отраслях промышленности. Около 500 технических ВУЗов ведут подготовку студентов с использованием программного обеспечения НТЦ «АПМ».

А-РЕАЛ КОНСАЛТИНГXSERVER.A-REAL.RU

«А-Реал Консалтинг» - аккредитованная российская ИТ-компания, работает на рынке технологий с 2003 года.

Флагманская разработка – Интернет Контроль Сервер (ИКС) – многофункциональное решение для защиты и администрирования корпоративной сети, обеспечения безопасного доступа в Интернет.

БАЗАЛЬТ СПО

WWW.BASEALT.RU

«Базальт СПО» (Alt Linux до 2015 года) — разработчик линейки российских операционных систем «Альт» для рабочих станций, серверов и построения виртуальной инфраструктуры. ОС служат платформой для ИТ-инфраструктур любого масштаба и сложности; развитие платформы ведется более 20 лет. ОС «Альт» включены в Единый реестр российского ПО. Наличие собственной независимой инфраструктуры разработки обеспечивает развитие самостоятельных операционных систем, а не клонов (деривативов) зарубежных ОС. Все разработчики «Базальт СПО» являются членами ALT Linux Team — международной команды разработчиков свободного программного обеспечения. Одно из ключевых направлений разработки — дистрибутив «Альт Образование». Это готовый продукт для образовательных учреждений. Компания разработала, поддерживает и развивает образовательный портал Альт Академии. Это открытый проект, на котором доступны более 20 курсов.

«Базальт СПО» входит в НП РУССОФТ, АРПП «Отечественный софт», Ассоциацию документальной электросвязи.

БФТ

WWW.BFTCOM.COM

БФТ-Холдинг – российский разработчик программных продуктов и заказных решений для государственного сектора и бизнеса.

На рынке группа компаний БФТ представлена с 1997 года. В субъектах Российской Федерации работают 24 офиса БФТ-Холдинга. Входит в рейтинги аналитических агентств TAdviser и CNews Analytics:

ТОП-5 компаний по поставке ИТ-решений из реестра отечественного программного обеспечения;

ТОП-10 в рейтинге крупнейших поставщиков услуг заказной разработки ПО;

ТОП-10 в рейтинге самых быстрорастущих ИТ-компаний в России.

100% деятельности БФТ-Холдинга связаны с государственным сектором и государственными корпорациями. Основные направления: госфинансы, госзакупки, управление активами (землей, движимым и недвижимым имуществом), госуслуги в МФЦ, труд и занятость, социальная сфера, управление данными.

Результат многолетнего сотрудничества группы компаний БФТ с региональными органами государственной власти – более 6000 проектов в 83 регионах.

БОСС. КАДРОВЫЕ СИСТЕМЫ

WWW.BOSS.RU

Компания «БОСС. Кадровые системы» - ведущий российский производитель информационных систем управления персоналом предприятий и организаций.

Ключевые компетенции:

- разработка высокопроизводительных систем автоматизации HR-функций управления персоналом;
- внедрение собственных информационных систем на предприятиях и холдингах любого масштаба;
- техническая поддержка и сопровождение программных продуктов компании.
- услуги по обучению работе с программными продуктами собственной разработки;
- консалтинг в сфере управления персоналом.

Компания «БОСС. Кадровые системы» является правообладателем процессно-ориентированной информационно-аналитической системы управления персоналом и расчета заработной платы БОСС-Кадровик. Компания производит как конечные продукты, так и платформенные решения для автоматизации специализированных задач – графики рабочего времени, HR-заявки, охрана труда, командировки, HR-аналитика и др.

Важнейшим направлением деятельности компании и ее ключевой компетенцией является создание корпоративных систем управления персоналом на базе флагманского продукта БОСС-Кадровик для крупных территориально распределенных холдингов и обеспечения создания единых расчетных центров в рамках общих центров обслуживания.

Специалисты компании обладают высочайшей квалификацией в области работы с системами управления данными, разработки сложных высокопроизводительных ИТ-систем, создания тиражного ПО, его тестирования и версионного выпуска обновлений.

BELLSOFT

WWW.INTERNSHIP.BELL-SW.COM

BellSoft — один из мировых лидеров, участвующих в разработке OpenJDK.

Компания основана в 2017 году выходцами из Центра Разработок Oracle в Санкт-Петербурге. Инженерное ядро компании участвовало в разработке Java-платформы на протяжении более, чем 10 лет и вносило свой вклад во все версии Java, начиная с Java 1.5.

Компания выпускает и поддерживает прогрессивную среду исполнения Java™ Liberica JDK — дистрибутив на основе открытого исходного кода для расширенного набора платформ, включая контейнеризованные сборки с Alpine Linux. Все сборки Liberica JDK прошли тесты TCK на реализацию спецификаций Java SE и соответствуют требованиям цифрового суверенитета.

VISIOLOGY

RU.VISIOLOGY.SU

Visiology – российская ИТ-компания, разработчик программного обеспечения для анализа и визуализации данных.

Аналитическая платформа Visiology, позволяющая клиентам видеть полную картину бизнеса и принимать оперативные и объективные управленческие решения, основанные на данных.

Преимущества аналитической платформы Visiology – продвинутая визуализация, поддержка передовых технологий анализа данных (Advanced Analytics, ML-технологии, Process Mining), гибкость настройки и удобство работы. На базе платформы разрабатываются аналитические решения для различных сфер государственного управления, крупных корпораций и промышленных отраслей.

Технологии Visiology позволяют лучше работать с данными, принимать более обоснованные и правильные решения.

WEBCONTROL

WWW.WEB-CONTROL.RU

Российская компания, член АРПП, разработчик sPACE PAM - системы управления привилегированным доступом, дистрибьютор решений в области информационной и сетевой безопасности, SCA анализа кода

VARWIN

WWW.VARWIN.COM

Varwin создает экосистему для обучения технологии виртуальной реальности, обмена мультимедийным контентом и получения навыков профессии будущего VR-разработчик. Вы сможете преподавать современные прикладные знания, которые пригодятся ученикам в их будущей карьере. Кроме того, технология виртуальной реальности - одна из самых увлекательных и вовлекающих в процесс.

В первую очередь Varwin используется, как инструмент дополнительного образования по теме "Виртуальная реальность", а также встраивается в дисциплины с уклоном в ИТ-тематику: информатика и технология.

В ходе программы обучения ученики собирают несколько VR-проектов на общеобразовательные тематики, например: астрономия, анатомия, ОБЖ и т.д. В последующем эти же проекты используются для изучения самих предметов (астрономия, анатомия и другие).

DOCSVISION

WWW.DOCSVISION.COM

Создатель и разработчик Low-Code платформы для управления процессами и данными крупного бизнеса и госкомпаний Docsvision. Входит в ТОП-3 самых популярных российских СЭД/ЕСМ-платформ в России (TAdviser, декабрь 2021 г.) и в ТОП-5 BPM-систем (CNews, ноябрь 2020 г.). Крупные компании с помощью платформы Docsvision решают задачи организации сквозных процессов обслуживания клиентов, управления проектами, организации доступа к документам в едином электронном архиве, перехода на безбумажные процессы и накопления данных. С 2005 года клиентами «ДоксВижн» стали более 1500 коммерческих предприятий и государственных организаций в России.

В 2016 году СЭД Docsvision включена в Единый реестр отечественного программного обеспечения при Минкомсвязи РФ. Топ-менеджеры компании входят в состав ведущих отраслевых экспертных советов и принимают участие в формировании стандартов электронного документооборота, в т.ч. на государственном уровне.

3D СЕРВИС

Разработчик среды автоматизированного проектирования динамических систем SimInTech.

WWW.3V-SERVICES.COM**ГРИНСАЙТ**

IT-компания, специализирующаяся на электронной коммерции

WWW.GREENSIGHT.RU**ДИДЖИТАЛ МАРКЕТС**DGTL.MARKET

ООО «Диджитал Маркетс» образовано в целях реализации государственных и крупных корпоративных информационно-технологических проектов. В фокусе организации - разработка и внедрение сервисов, которые ключевым образом влияют на производственные и бизнес-процессы организаций, позволяют достигать поставленных экономических целей и выполнять задачи, в том числе и в рамках приоритетных национальных проектов.

Основные направления деятельности компании:

- Разработка систем, направленных на повышение эффективности производственных и бизнес-процессов, а также сервисов поддержки принятия управленческих решений;
- Разработка и внедрение сервисов дистанционной работы для крупных производственных компаний и организаций с государственным участием;
- Разработка систем профессионального переобучения в рамках реализации проектов крупного бизнеса и государственной политики в области занятости.

Основной стек разработки: ООО «Диджитал Маркетс» делает упор на развитии российского программного обеспечения и оборудования.

ДИРЕКТУМWWW.DIRECTUM.RU

ООО «ДИРЕКТУМ» — российская IT-компания. Мы разрабатываем программные продукты и сервисы для управления цифровыми процессами и документами. Оказываем полный спектр услуг по выстраиванию цифрового взаимодействия: анализируем бизнес-процессы, создаем, внедряем и сопровождаем IT-решения для организаций различных масштабов и отраслей.

ИТГЛОБАЛКОМ ЛАБСRU.DVSTACK.COM

ИТГЛОБАЛКОМ Лабс входит в ГК ИТГЛОБАЛКОМ, которая является российским интегратором, поставщик IT-услуг, продуктов и сервисов, разработчик собственных программных продуктов с 2008 года.

С 2019 года ИТГЛОБАЛКОМ Лабс ведет разработку платформы виртуализации vStack, которая внесена в реестр российского ПО и является уникальным проприетарным решением, в основе которого не используются готовые Open Source решения.

E-PUBLISHWWW.E-PUBLISH.RU

Компания «Е-Паблিশ» с 2002 года занимается разработкой и внедрением информационных технологий в систему образования, в том числе: программное обеспечение для создания и ведения сайтов образовательных организаций, электронных портфолио педагогов, модулей приема обращений граждан на сайте организации, а также размещением и сопровождением ресурсов пользователей в сети Интернет.

Мы предоставляем программное обеспечение, интернет-сервисы и консультации для создания и ведения сайтов в полном соответствии с требованиями российского законодательства к сайтам образовательных организаций.

ИНФОВОТЧWWW.INFOWATCH.RU

Ведущий российский разработчик решений для обеспечения информационной безопасности.

ИСКРАУРАЛТЕЛWWW.ISKRAURALTEL.RU

Компания специализируется на создании передовых интегрированных решений для операторов, транспортных компаний, общественной безопасности, электроэнергетики и нефтегазовой отрасли.

ИНФОТЕКСWWW.INFOTECS.RU

Компания является лидером российского рынка по разработке средств защиты информации, включая:

- программные и программно-аппаратные средства организации виртуальных частных сетей (VPN) и инфраструктуры открытых ключей (PKI)
- средства межсетевое экранирования и персональные сетевые экраны
- системы централизованного управления и мониторинга СЗИ
- средства криптографической защиты информации для встраивания в прикладные системы сторонних разработчиков (системы юридически значимого документооборота, порталы и т.п.)
- программно-аппаратные комплексы (или самостоятельные сетевые устройства) обнаружения компьютерных атак.
- квантовые криптографические системы выработки и распределения ключей

ИНЕК-ИТWWW.INEC.RU

История компании началась в 1990 году – с первой в России компьютерной программы для финансового анализа деятельности предприятий.

Сегодня ИНЭК-ИТ входит в число известных компаний России в сфере разработки программного обеспечения с 30-летней историей надежного партнера.

Наша IT-компания разрабатывает информационно-аналитическое программное обеспечение, а также оказывает услуги в области консалтинга, аудита, оценки и бизнес-обучения, предоставляемые высококвалифицированными специалистами. Среди наших клиентов коммерческие предприятия и страховые организации, банки и рейтинговые агентства, высшие учебные заведения, а также органы государственной власти и управления.

Более трети российских банков, включая крупнейшие государственные кредитные организации, а также рейтинговые агентства и страховые компании, небанковские кредитные организации являются пользователями программных комплексов Компании «ИНЭК-ИТ»

На сегодняшний день ИНЭК-ИТ разрабатывает программы для оценки финансовых и хозяйственных рисков.

Сферы деятельности: • Анализ и планирование деятельности организаций • Анализ и отчетность кредитных организаций • ИТ-консалтинг

ИНГИПРОWWW.INGIPRO.COM

Компания "ИНГИПРО" является разработчиком программного обеспечения для строительных проектов. С 2013 года она занимается разработкой и поставкой решений для всех участников строительных проектов. Компания "ИНГИПРО" входит в реестр аккредитованных ИТ-компаний Минцифры РФ, а также в НОТИМ. Наша миссия - цифровизация строительной отрасли Российской Федерации и обеспечение ее информационного суверенитета с помощью отечественных информационных технологий, а также их экспансия на мировой рынок.

Мы не только разрабатываем передовые цифровые решения для строительной отрасли, но также оказываем консультационную помощь при внедрении новых цифровых решений. За годы активной деятельности у нас накопился внушительный опыт внедрения цифровых решений.

КРЕДО-ДИАЛОГWWW.CREDO-DIALOGUE.RU

Разработчик отечественного инженерного ПО для производства инженерных изысканий и проектирования объектов транспортного строительства и ПГС.

КВАНТОРФОРМWWW.QFORM3D.RU

Компания-разработчик программного обеспечения для моделирования технологических процессов обработки металлов давлением, прессования, прокатки (Qform)

КОД БЕЗОПАСНОСТИ

WWW.SECURITYCODE.RU

Компания является разработчиком на российском рынке сертифицированных ФСТЭК России и ФСБ России аппаратно-программных решений, обеспечивающих полную защиту базовой ИТ-инфраструктуры: конечных станций и серверов, периметра сети, современных виртуальных инфраструктур и мобильных устройств.

КИБЕРПРОТЕКТ

WWW.CYBERPROTECT.RU

«Киберпротект» — российский разработчик систем резервного копирования, защиты от утечки данных (DLP) и инфраструктурного программного обеспечения. Решениями компании пользуются организации любого масштаба, которые заинтересованы в надежной киберзащите, сохранности данных и работоспособности ИТ-инфраструктуры. Продукты «Киберпротекта» входят в реестр отечественного ПО, сертифицированы ФСТЭК.

СКБ КОНТУР

WWW.KONTUR.RU

Контур – экосистема продуктов для бизнеса. Разрабатывает программы для электронного документооборота, бухучета и управления предприятием. Контур позволяет бизнесу упростить взаимодействие с государством и контрагентами и сделать прозрачными внутренние процессы, отказавшись от лишней бумаги. Решениями Контура пользуются 2.2 млн абонентов по всей стране – от ИП до промышленных холдингов с разветвленной филиальной структурой.

КОНТЕНТ ИИ

WWW.CONTENTAI.RU

ООО «Контент ИИ» российский разработчик решений в области интеллектуальной обработки информации с использованием технологий машинного обучения и искусственного интеллекта. Входит в реестр аккредитованных организаций Минцифры. Компания лицензирует всемирно признанные технологии распознавания текста, классификации документов и обработки естественного языка для крупного бизнеса, государственных организаций и частных клиентов.

КРИБРУМ

WWW.KRIBRUM.RU

Исследовательская и технологическая компания. Основана в 2010 году. Разработчик одноименного программно-аппаратного комплекса сбора, мониторинга и анализа данных социальных медиа в режиме реального времени. Программно-аппаратный комплекс «Крибрум» включает в себя Платформу сбора и хранения данных и Системы анализа больших данных и поведения пользователей социального пространства. В аналитическом центре компании разработаны сотни моделей и методик анализа информационного пространства социальных медиа по разным направлениям; анализа поведения аккаунтов и групп аккаунтов; прогнозирования развития процессов в реальной жизни.

КОРПОРАЦИЯ ГАЛАКТИКА

WWW.GALAKTIKA.RU

Корпорация «Галактика» - российский разработчик программного обеспечения, более 35 лет занимается разработкой и внедрением комплексных систем управления государственных корпораций, промышленных предприятий, ведущих учебных заведений страны, цифровизацией федеральных органов исполнительной власти, выполняет контракты по ГОЗ на разработку сложных информационных систем по заданию Минпромторга России и Минобороны России. Программное обеспечение Корпорации «Галактика» является полноценным отечественным аналогом ведущих зарубежных продуктов класса ERP, AMM (APS), MES, EAM, ESB, масштабируется для централизованной эксплуатации десятков тысяч пользователей и по своим функциональным параметрам и вариативности использования существенно опережает не только российские разработки, но и зарубежные аналоги.

МОЙОФИС

WWW.MYOFFICE.RU

МойОфис - безопасные офисные решения для общения и работы в команде. Подходит как организациям любого размера, так и для домашнего использования. Обеспечивает полный контроль над данными. Работает на любом устройстве в любой точке мира. Состоит в реестре отечественного ПО. Развитая экосистема МойОфис обеспечивает быстрое внедрение, бесшовную интеграцию и простую эксплуатацию собственных решений.

МЕГАПЬЮТЕР ИНТЕЛЛИДЖЕНС

WWW.MEGAPUTER.RU

Мегапьютер Интеллидженс - компания-разработчик программного обеспечения, специализирующаяся на создании инструментов анализа данных и интеллектуального текстового анализа. Флагманским продуктом компании является система интеллектуального анализа данных PolyAnalyst.

На базе собственных аналитических разработок для компаний, не готовых сейчас самостоятельно осваивать аналитические инструменты и разрабатывать сценарии для решения своих бизнес-задач, специалисты Мегапьютер Интеллидженс разрабатывают индивидуальные аналитические решения.

Обладая тридцатилетним опытом работы в области анализа данных, компания накопила объем знаний о технологиях обработки информации и возможности повышения эффективности различных сфер бизнеса за счет внедрения таких технологий. Это позволяет Мегапьютер Интеллидженс оказывать экспертные услуги в области обработки данных и естественного языка.

Консультанты компании помогают заказчику быстро и четко сформулировать задачи аналитики, а после обеспечивают их всецелое решение. Клиентами Мегапьютер Интеллидженс являются несколько сотен крупнейших российских и международных предприятий.

НАНОСОФТ РАЗРАБОТКА

WWW.NANOCAD.RU

Российский разработчик инженерного ПО: технологий автоматизированного проектирования (САПР/CAD), информационного моделирования (ТИМ/ВМ) и сопровождения объектов промышленного и гражданского строительства (ПГС) на всех этапах жизненного цикла, а также сквозной цифровизации всех процессов в производстве.

НАНОСЕМАНТИКА

WWW.NANOSEMANTICS.AI

Ведущие разработчики речевых технологий на базе искусственного интеллекта. Компания разрабатывает голосовых виртуальных ассистентов, нейронные сети и размечает данные для клиентов.

НЕЙРОТРЕНД

WWW.NEUROTREND.RU

Крупнейшая нейромаркетинговая компания в России и СНГ.

Нейротренд - это научно обоснованный бизнес. Компания основана в 2011 году, и, начиная с 2017 года активно развивает свои компетенции в области ИТ, используя в создаваемых программных продуктах, разрабатываемых в развитие программно-аппаратного комплекса «Нейробарометр» и по внешним заказам, элементы искусственного интеллекта и различные нейротехнологии.

НППКТ

НППКТ.РФ

Российская компания разработчик операционных систем, СУБД и средств виртуализации для государственных предприятий и бизнеса.

Продукты компании включены в Реестр российского ПО и имеют сертификаты ФСТЭК России и Министерства обороны РФ. Специализируется на импортозамещении ПО и создании автоматизированных систем в защищенном исполнении для обработки государственной тайны, конфиденциальной информации и персональных данных.

Компания оказывает широкий спектр услуг в сферах информационной безопасности и информационных технологий.

NAUMEN

WWW.NAUMEN.RU

NAUMEN — российская ИТ-компания. Мы создаем и внедряем решения, которые помогают компаниям приближать цифровое будущее: оптимизировать бизнес-процессы и улучшать клиентские коммуникации и сервис. Более 200 млн пользователей из России, стран Европы и Азии в повседневной жизни пользуются нашими решениями.

Главная ценность NAUMEN — это люди, которые горят идеей и желанием создавать интеллектуальные решения. Открытость и поддержка руководства, разнообразие продуктов и технологий позволяют нам создать комфортную среду для роста и развития каждого сотрудника. Это подкрепляется рейтингами: ТОП-5 ИТ-работодателей по версии Hh.ru и в ТОП-34 лучших работодателей России по версии Forbes.

НАФТА КОЛЛЕДЖ

WWW.NAFTA.COLLEGE

ООО «Нафта Колледж» - российская тренинговая и консалтинговая компания, специализирующаяся на разработке и использовании на нефтегазовом рынке инновационных форм очного и онлайн обучения, тестирования, сертифицирования, повышения квалификации и переквалификации сотрудников нефтегазовых предприятий и профильных высших учебных заведений, а также реализации программ профессионального образования (ВО) и программ дополнительного образования для ОУ ВО.

Компания объединяет высокопрофессиональных специалистов в области математики, физики, химии, программирования и нефтяного инжиниринга.

Компания создает и использует современные технологии обмена знаниями через онлайн-платформы, включающие в себя: онлайн-курсы, вебинары, онлайн-семинары, конференции, дискуссионные клубы и Форумы.

Компания фокусируется на внедрении практических навыков путем виртуального обучения и масштабирования обмена знаний с помощью широкого использования онлайн-коммуникации и автоматизированных систем обучения и тестирования.

В основе деятельности компании лежит использование группы интерактивных онлайн симуляторов-тренажеров, которые используются для полностью автоматизированного индивидуального и группового обучения, сертифицирования, тестирования и тим-билдинга. Эти тренажеры также позволяют оценить эффективность цифровых помощников и программных утилит, которые подтвердили свою полезность в анализе данных и принятии решений.

С помощью своих онлайн-платформ Нафта Колледж предоставляет коммерческие услуги по обучению, тестированию, сертифицированию, тим-билдингу (турниры/чемпионаты), а также организации семинаров и вебинаров в области разведки и добычи углеводородов.

Нафта Колледж также предоставляет услуги по сдаче в аренду своих онлайн-платформ как на коммерческой, так и безвозмездной основе, юридическим и физическим лицам, которые хотят расширить свои учебные курсы с помощью технологий виртуального обучения.

Нафта Колледж организывает и спонсирует публичные вебинары, семинары, конференции, дискуссионные клубы и форумы, а также отраслевые онлайн-справочники.

Основные проекты Нафта Колледж: 1. Nafta Тьютор; 2. Симулятор-тренажер PetroCup; 3. Nafta Club - Дискуссионный Клуб. 4. DECOM — Ежегодный Дискуссионный Нефтегазовый Форум.; 5. Nafta Вебинары. ; 6. Nafta Wiki - Онлайн справочник. Nafta Lib – Онлайн журнал. Периодичность выхода: 1 раз в год.

NUT.TECH

WWW.NUT.TECH

Компания с широким набором уникальных компетенций в области управления, разработки и поддержки высоконагруженных интернет-сервисов. Основные направления работы: Highload Разработка и поддержка высоконагруженных проектов.

IT-аудит и Консалтинг, анализ имеющихся решений и разработка предложений по их оптимизации. B2B продукты, решения по импортозамещению для бизнеса. OTT Реализация видеосервисов «под ключ» или отдельных компонентов.

Клиентские приложения, разработка клиентских приложения для WEB, iOS, Android, SMART TV.

Цифровые экосистемы, проектирование и запуск цифровых экосистем.

ОРИОН

WWW.ORIONSFT.RU

Orion soft - российская ИТ-компания, разработчик отечественного программного обеспечения: платформы виртуализации zVirt, системы управления базами данных Proxima DB, платформы оркестрации контейнеров Nova Container Platform, on-premise решения для управления виртуализацией Cloudlink. Компания обеспечивает полный спектр услуг по аудиту, внедрению и поддержке работы с решением 24/7.

ОТКРЫТАЯ МОБИЛЬНАЯ ПЛАТФОРМА

WWW.OMP.RU

ООО «Открытая мобильная платформа» — дочерняя компания ПАО «Ростелеком», занимается разработкой и продвижением российской мобильной платформы Аврора, включающей в себя:

- Мобильную операционную систему Аврора;
- Прикладное программное обеспечение «Аврора Центр»;
- Доверенную среду исполнения Аврора;
- Средство доверенной загрузки Аврора;
- Программное средство криптографической защиты информации СледопытSSL;
- Средство для организации частных виртуальных сетей СледопытVPN.

Платформа Аврора формирует доверенную и безопасную мобильную среду для корпоративных и государственных заказчиков.

Платформа Аврора позволяет организовать надёжную и доверенную инфраструктуру для работы с мобильными устройствами в государственных учреждениях, в компаниях и на предприятиях из различных сфер экономики, которым важна безопасность данных и полный контроль над своими информационными системами.

ПРОЦЕССНЫЕ ТЕХНОЛОГИИ

WWW.RUNAWFE.RU

Система автоматизации бизнес-процессов RunaWFE развивается кандидатом физико-математических наук Андреем Геннадьевичем Михеевым совместно с командой единомышленников с 2003 года.

Первоначально данный продукт разрабатывался и продвигался в рамках консалтинговой группы РУНА. С 2015 года данное направление выделено в отдельное юридическое лицо ООО «Процессные технологии», бизнес которого целиком сосредоточен на помощи клиентам в автоматизации бизнес – процессов, дальнейшем совершенствовании RunaWFE, обучению процессному подходу к управлению предприятием при помощи разрабатываемой системы. К разработке и совершенствованию системы активно подключаются студенты и преподаватели МИСиСа, МИЭТа, Финансового университета, НИУ ВШЭ, УГАТУ и других ВУЗов.

ПОЗИТИВ ТЕХНОЛОДЖИЗ

WWW.PTSECURITY.COM

Positive Technologies — лидер рынка результативной кибербезопасности. Компания является ведущим разработчиком продуктов, решений и сервисов, позволяющих выявлять и предотвращать кибератаки до того, как они причинят неприемлемый ущерб бизнесу и целым отраслям экономики. Наши технологии используют более 3300 организаций по всему миру, в том числе 80% компаний из рейтинга «Эксперт-400».

Positive Technologies — первая и единственная компания из сферы кибербезопасности на Московской бирже (MOEX: POSI), у нее более 180 тысяч акционеров.

ПОЛИКОД

WWW.POLYKOD.RU

Российский разработчик ПО для нефтесервисной промышленности и учебно-академической деятельности.

Разрабатываемое облачное программное обеспечение соответствует международным стандартам для динамического анализа и интерпретации данных.

Программной платформой компании являются веб-приложения с высокой степенью реактивности на основе клиент-серверной архитектуры с выделенными серверами: сервером авторизации, сервера интерфейса клиента, сервером логики приложения, сервера математический операций и сервера базы данных. Это позволяет добиться высокой степени гибкости и защищенности одновременно, что особенно важно при совместной работе над проектами из разных мест.

В частности, приложения ООО «Поликод» доступны пользователям с любых операционных платформ. Приложения ООО «Поликод» реализуют концепцию SAAS (Software-As-A-Service), которая может быть запущены в облаке (Cloud version) или же в закрытой корпоративной сети (Box version).

ПРИМАВЕРА

WWW.PRIMAVERAHQ.COM

ООО «Примавера» — это продуктовая компания из Санкт-Петербурга. Мы создаем собственные IT-решения для бизнеса, а также помогаем партнерам развивать совместные продукты. Например, вместе с Билайном мы сделали CRM Мобильное Предприятие, а сейчас развиваем корпоративный мессенджер для современных команд Пачка.

PIX ROBOTICS

WWW.PIX.RU

PIX Robotics – российский разработчик экосистемы ИТ-решений.

Продукты PIX входят в реестр отечественного ПО, отвечают требованиями государственных регуляторов, полностью соответствуют 152-ФЗ.

Цель работы PIX Robotics – помогать бизнесу и людям решать всё более сложные задачи умнее и освобождать время для действительно важного. В 2023 году компания признана лучшим новым российским брендом в номинации «Информационные технологии» на уровне Президента РФ.

Команда PIX также активно развивает систему знаний и сервисов, которая включает в себя крупнейшее в России RPA-сообщество, бесплатную Академию и программу поддержки вузов «PIX Просвещение».

Цифровые помощники PIX «работают» в более чем 100 крупных российских организациях, а также в компаниях на рынках ЛАТАМ, ОАЭ, Индии и др.

Renga Software

WWW.RENGABIM.COM

Renga Software, совместное предприятие компании АСКОН и фирмы «1С», занимается разработкой программного продукта для проектирования зданий и сооружений в соответствии с технологией информационного моделирования (ТИМ / BIM – Building Information Modeling).

Являясь первым отечественным разработчиком BIM-решений, Renga Software создает продукт для совместного трехмерного проектирования с удобным функционалом и интуитивно-понятным интерфейсом. Вся документация, создаваемая в программе, соответствует используемой в России нормативной базе.

Продукт Renga предназначен для комплексного проектирования: созданная в системе Renga информационная модель объекта строительства может использоваться на других этапах его жизненного цикла.

РЕД СОФТ

WWW.RED-SOFT.RU

РЕД СОФТ – российский разработчик и поставщик ИТ-решений и услуг; резидент "Сколково", член АРПП "Отечественный софт" и РУССОФТ. Компания осуществляет комплексные проекты в области хранения и управления данными на основе собственного технологического стека. Это эффективная команда, имеющая более чем 15-летний опыт разработки в российском государственном и коммерческом секторе. РЕД СОФТ обладает собственной линейкой продуктов: РЕД ОС, СУБД Ред База Данных, Ред Платформа, РЕД Виртуализация, РЕДШЛЮЗ. Все продукты входят в Реестр отечественного ПО.

РЕЛЭКС

WWW.RELEX.RU

Компания РЕЛЭКС была основана в 1990 году с целью создания отечественной реляционной СУБД ЛИНТЕР.

ЛИНТЕР – это единственная система данного класса, которая полностью разработана в России без использования заимствованных исходных кодов. ЛИНТЕР представлена в двух вариантах: СТАНДАРТ и БАСТИОН. В специализированной версии БАСТИОН реализован комплекс средств защиты информации, благодаря чему система сертифицирована ФСТЭК и Министерством обороны РФ.

Кроме поставки и сопровождения собственных продуктов, предприятие оказывает следующие услуги:

- Разработку специализированных хранилищ данных и СУБД под конкретные задачи проекта (высокоскоростные read-only СУБД, embedded СУБД, СУБД ограниченного размера для IoT-устройств и др.).
- Миграцию данных между различными СУБД (DB2, Oracle, PostgreSQL, MS Server и др.).
- Разработку автоматизированных систем, в том числе с использованием защищенной СУБД ЛИНТЕР БАСТИОН.

РОБИН

WWW.RPA-ROBIN.RU

Разработчик первой российской платформы для автоматизации бизнес-процессов с использованием настраиваемых программных роботов (RPA) и чатботов.

ROSAWWW.ROSALINUX.RU

Российский разработчик системного и инфраструктурного программного обеспечения с 2010 года. Программная платформа компании включает среду виртуализации, серверные и десктопные операционные системы на базе собственного Linux-дистрибутива, инфраструктурные сервисы и защищенные приложения. Все продукты компании включены в Реестр отечественного ПО Минцифры РФ.

РКИТWWW.RKIT.RU

РКИТ (ООО «РКИТ») — одна из ведущих компаний в сфере автоматизации документооборота и бизнес-процессов на платформе Docsvision. Компания специализируется на создании комплексных корпоративных систем документооборота и управления бизнес-процессами в коммерческих и государственных структурах.

Профессиональный опыт

свыше 20 лет опыта в области постановки управленческого учёта и консалтинга;

первый в России Центр компетенции Docsvision в нефтегазовой отрасли;

центр компетенции Docsvision по бизнес-процессам.

Компания предлагает полный спектр услуг по внедрению и сопровождению информационных систем: экспресс-анализ бизнес-процессов, проектирование, разработка, внедрение, тиражирование, сопровождение.

В продуктовой линейке РКИТ 45 приложений со свидетельством Роспатента. Три из них: «Корпоративное делопроизводство», «Управление локальными нормативными документами», «Претензионно-исковая работа» - включены в реестр отечественного ПО.

РКИТ входит в рабочую группу по образованию при Комитете по цифровизации при губернаторе Иркутской области. Имеет образовательную лицензию.

САФИБWWW.SAFIB.RU

Российский вендор ПО и облачных сервисов для коммерческих компаний и органов государственной власти. Решения «САФИБ» предоставляют возможности для управления и поддержки масштабных информационных систем любой отрасли в условиях необходимости импортозамещения ПО.

Компания с 2005 года предоставляет услуги в области разработки программного обеспечения, системной интеграции, ИТ-аутсорсинга и консалтинга, информационной безопасности, проектирования и построения ИТ-инфраструктуры, внедрения и сопровождения готовых проектов.

В портфель компании входит множество продуктов и решений для автоматизации бизнеса, управления бюджетом, финансами, инфраструктурой предприятий и органов государственной власти, для анализа безопасности разрабатываемого и используемого программного обеспечения.

За годы работы компанией реализованы и успешно внедрены информационные системы и решения для органов государственной власти и коммерческих компаний. Все программные продукты зарегистрированы в Федеральной службе по интеллектуальной собственности. Ключевые решения включены в «Единый реестр российских программ для электронных вычислительных машин и баз данных».

Более 2 миллионов пользователей из России и зарубежных стран используют программные продукты «САФИБ».

СПРУТ ТЕХНОЛОГИЯWWW.SPRUT.RU

Команда компании СПРУТ-Технологии работает над разработкой программного обеспечения для ЧПУ с 1987 года. За этот период мы приобрели большой опыт и знания в области CAD/CAM. Наша команда состоит из экспертов и практиков в технологиях и инструментах, необходимых чтобы сделать программирование ЧПУ проще, быстрее и эффективнее для наших клиентов. Ядро системы, все алгоритмы расчета траекторий, моделирования мы разработали сами. Это фундамент нашего ПО.

TRUECONFWWW.TRUECONF.RU

Ведущий российский разработчик и экспортёр программных и аппаратных решений для совместной работы, корпоративного общения и видеоконференцсвязи. Продукты компании разработаны в России, входят в Единый реестр отечественного ПО и рейтинг Gartner в категории решений для совместной работы среди ТОП-15 крупнейших разработчиков ВКС в мире.

ТЕСИСWWW.TESIS.COM.RU

Инжиниринговая компания ТЕСИС была создана в 1994 г. и в настоящее время является одним из ведущих российских разработчиков и поставщиков инженерных решений для промышленных предприятий, исследовательских организаций, вузов. Основная разработка компании - программный комплекс FlowVision для моделирования трехмерных течений жидкости и газа, созданный командой разработчиков в тесном сотрудничестве с научно-исследовательскими организациями и промышленными предприятиями в России и за рубежом. ПК FlowVision включен в Реестр российских программ для ЭВМ и баз данных, а также имеет аттестационный паспорт программы для электронных вычислительных машин, выданный научно-техническим центром по ядерной и радиационной безопасности («НТЦ ЯРБ»). Также ООО «ТЕСИС» ведет разработку программного комплекса КомпасFlow – программы для численного моделирования жидкости и газа в среде Компас, разрабатываемой компанией Аскон. ООО «ТЕСИС» входит в консорциум «РазВИТие». Кроме разработки тиражных версий перечисленных инженерных продуктов, компания обладает опытом создания алгоритмов и программ под заказ.

TIBBO SYSTEMSWWW.AGGREGATE.DIGITAL\RU

Ведущий российский разработчик программного обеспечения для систем управления и мониторинга. Мы оказываем услуги по внедрению, сопровождению и доработке ПО и программно-аппаратных комплексов, созданных на основе платформы Tibbo AggreGate. Основанная в 2002-м году, Tibbo Systems занимается разработкой как самой платформы AggreGate, так и основанных на ней продуктов для различных вертикальных рынков. Основа штата компании — профессиональные разработчики ПО и инженеры по ИТ-инфраструктурам, АСУ ТП и автоматизации зданий, системам физической безопасности и другим областям Интернета вещей.

CSOFT DEVELOPMENTWWW.CSDEV.RU

Csoft Development (ранее – Consistent Software Development) – разработчик программного обеспечения для рынка САПР в области машиностроения, промышленного и гражданского строительства, архитектурного проектирования, землеустройства и ГИС, электронного документооборота, обработки сканированных чертежей, векторизации и гибридного редактирования.

Предложенные компанией CSoft Development современные разработки на базе 2D- и 3D-технологий – TechnologiCS, TDMS, Project StudioCS, Model Studio CS, GeoniCS и многие другие – позволяют проектным организациям автоматизировать выполнение множества повседневных задач, значительно повысить конкурентоспособность и культуру производства, открывают перспективы освоения новейших методик проектирования, позволяют решать задачи в области САПР на самом высоком уровне и с учетом российских реалий. Продукты CSoft Development неоднократно отмечались наиболее известными журналами, посвященными тематике САПР.

УМСКУЛ АКАДЕМИЯACADEMY.UMSCHOOL.NET

Умскул Академия - онлайн-школа для студентов и взрослых, разрабатывающая и предоставляющая онлайн-курсы для студентов большинства направлений высшего образования, а также курсы повышения квалификации для учителей и преподавателей.

ГК ЦФТ

WWW.CFT.RU

Центр Финансовых Технологий (ГК ЦФТ) – российский финтех-провайдер, обеспечивающий доступ участникам финансовой индустрии к передовым технологиям для ведения бизнеса и предоставления финансовых услуг клиентам.

Компания специализируется на оказании широкого спектра процессинговых услуг на платежном рынке, а также проектировании, разработке и тиражировании решений для всех направлений деятельности (включая core-бизнес) кредитно-финансовых организаций, страховых компаний, казначейств и корпораций.

Помимо бренда «Центр Финансовых Технологий», Компания также представлена на рынке такими брендами, как: платежная система «Золотая Корона», «КартСтандарт», Faktura.ru и Федеральная система «Город».

ЦФТ входит в ТОП-5 крупнейших разработчиков ПО, действующих на российском рынке. Программные продукты и сервисы компании используют в своей деятельности банковские группы, крупные и средние банки, госкорпорации, крупнейшие российские ритейловые сети, организации государственного и социального управления, страховые компании др.

ШАРКС ДАТАЦЕНТР

WWW.SHARXDC.RU

Российский производитель гиперконвергентных решений, выпускаемых под торговыми марками SharxBase и SharxDesk.

Свою деятельность компания ведет с 2016 года. Ключевая специализация – разработка системного программного обеспечения виртуализации, разработка NFV/SDN решений, распределенных отказоустойчивых систем хранения данных.

Компания Шаркс Датацентр разрабатывает и реализует подход перевода ИТ-инфраструктуры центров обработки данных на отечественное программное обеспечение. На протяжении нескольких лет компания разрабатывает гиперконвергентную платформу виртуализации ЦОД, которая сочетает все необходимые ИТ-компоненты в едином продукте.

Предлагаемые решения и технологии компании являются инновационными разработками, позволяющими реализовать функциональность современных ЦОД с обеспечением простого масштабирования и значительным сокращением стоимости решения.

ЭСТИ

WWW.AXIOMA-GIS.RU

ООО «ЭСТИ» - российская компания без иностранного участия. Образована в 2006 году.

Основные направления деятельности – разработка, внедрение и техническая поддержка отечественного геоинформационного программного обеспечения.

Основная миссия компании – помочь государственным, муниципальным структурам и крупнейшим российским компаниям провести геоинформационное импортозамещение, а также способствовать подготовке в российских учебных заведениях специалистов по геоинформатике на современном уровне.

Первоначально компания «ЭСТИ» ориентировалась на разработку приложений для ГИС MapInfo (США). В 2015 году начались работы по проекту отечественной ГИС «Аксиома» («Аксиома.ГИС»). В 2016 году компания «ЭСТИ» представила первую версию полнофункциональной кроссплатформенной геоинформационной системы «Аксиома». В настоящее время ГИС «Аксиома» является основным программным продуктом ООО «ЭСТИ».

Универсальная ГИС «Аксиома» предназначена для подготовки, хранения, редактирования и оформления пространственных (картографических) данных. Исключительные права на программу ГИС «Аксиома» принадлежат ООО «ЭСТИ». ГИС «Аксиома» включена в Единый реестр Российских программ для ЭВМ и баз данных N 2174 (приказ Минкомсвязи № 538 от 08.11.2016 г.).

ЭМБЕР

WWW.AMBER-SOFT.RU

Основные направления деятельности компании : Автоматизация бизнес-процессов, создание систем и приложений на платформе AMBER;

Интеграционные решения; ИТ-консалтинг и техническая поддержка. Подход к автоматизации бизнес-процессов основан на передовых технологиях, максимальном учёте специфики заказчиков и индивидуальных запросов.

ЭЛЕКТРОННЫЕ ОФИСНЫЕ СИСТЕМЫ

WWW.EOS.RU

«Электронные Офисные Системы» (ЭОС) – российский разработчик систем управления документооборотом, электронными и бумажными архивами, бизнес-процессами и корпоративным контентом. ЭОС на рынке СЭД/ЕСМ более 27 лет. Программные продукты компании используют более 7000 организаций. Территория присутствия – вся Россия и страны СНГ, это свыше 1 000 000 пользователей. Более 38 субъектов Российской Федерации выбрали решения ЭОС для автоматизации документных процессов и создания единых СЭД органов власти.

Продукты ЭОС полностью российские и включены в единый реестр отечественного ПО. Высокая производительность и отказоустойчивость систем подтверждена многолетней промышленной эксплуатацией в тысячах проектов. Компания много лет сохраняет ведущие позиции на российском рынке систем управления корпоративным контентом. Это подтверждают ежегодные исследования таких независимых аналитических центров, как Tadviser, International Data Corporation (IUC), Spnews, проекта РБК + и других.

ЭРЕМЕКС

WWW.EREMEX.RU

ЭРЕМЕКС - ведущий российский разработчик программного обеспечения для автоматизации проектирования радиоэлектронной аппаратуры (САПР электроники, ECAD/EDA).

Сотрудники компании – ведущие специалисты и учёные лучших отечественных академических и прикладных инженерных школ, профессионалы с более чем 20-летним опытом разработки программного обеспечения для автоматизации проектирования электроники.

Основной программный продукт компании – Delta Design, единственная российская САПР электроники, реализующая сквозной цикл проектирования печатных плат (класс ПО в реестре «Системы управления проектами, исследованиями, разработкой, проектированием и внедрением»). Включает в себя известные на рынке топологический редактор печатных плат TopoR и систему аналогового моделирования электронных схем SimOne.

GS LABS

WWW.GS-LABS.RU

Разработчик комплексных решений для формирования экосистем цифровых продуктов, в составе холдинга GS Group. Работает на основе собственных технологий. GS Labs выступает интегратором программно-аппаратных комплексов для цифрового телевидения во всех средах и на любых устройствах. Решениями собственной разработки GS Labs пользуются более 15 000 000 абонентов платного телевидения в России, СНГ, странах Восточной и Юго-Восточной Азии. Все продукты проходят сертификацию в области связи и вносятся в Единый реестр российского ПО. Средства защиты цифровых услуг (CAS и DRM) прошли аудит, признаваемый участниками консорциума MovieLabs.

